

# UGEARS

## UGT-24 Endurance Racer | Спорткар UGT-24

FRA UGT-24 Voiture d'Endurance | DEU UGT-24 Langstrecken-Rennwagen |  
SPA UGT-24 Coche de Resistencia | ITA UGT-24 Auto da Endurance | JPN UGT-24 エンデュランスレーサー |  
CHI UGT-24 耐力赛车 POR UGT-24 Carro de resistência | POL UGT-24 Wyścigówka Enduro | KOR UGT-24 지구력 레이서

### Assembly instructions Інструкція зі складання

FRA Notice d'assemblage.  
DEU Aufbauanleitung.  
SPA Instrucciones de montaje.  
ITA Istruzioni di montaggio.  
JPN 組み立て説明書  
CHI 装配说明书  
POR Instruções de montagem.  
POL Instrukcja montażu.  
KOR 조립 설명서.



**Assemble me.  
Relive the golden age of racing!**



Find out **MORE**

<b>ENG</b>	Assembly instructions:	Remove model parts from the hanger board as illustrated below. Careful not to break parts. If a part does not remove easily, carefully cut it out with a knife. This model is intended for self-assembly without glue.
<b>UKR</b>	Інструкція зі складання:	Витягніть з дошки позначені на схемі деталі. Намагайтеся їх не зламати. Якщо деталь не виймається, надсічіть перемички ножем. Конструкція збирається без клею.
<b>FRA</b>	Notice d'assemblage:	Faites sortir de la planche les pièces comme indiquées sur le schéma. Tâchez de ne pas les casser. Si la pièce ne sort pas, incisez les collages/fixations avec un couteau. La construction est à assembler sans colle.
<b>DEU</b>	Aufbauanleitung:	Bitte die in der Zeichnung angegebenen Teile aus der Platte herausnehmen. Versuchen Sie bitte diese nicht zu brechen. Wenn sich ein Teil nicht herausnehmen lässt, schneiden Sie die Stege mit dem Messer leicht an. Das Modell wird ohne Klebstoffe zusammengebaut.
<b>SPA</b>	Instrucciones de montaje:	Saque de la tabla las piezas marcadas en el esquema. Trate de no romperlas. Si una pieza no se saca, haga una incisión. La construcción va sin pegamento.
<b>ITA</b>	Istruzioni di montaggio:	Estrarre dal telaio i particolari indicati nello schema. Fare attenzione a non romperli. Se un particolare non si stacca, tagliare delicatamente gli elementi di collegamento con un coltello. L'assieme viene realizzato senza colla.
<b>JPN</b>	組み立て説明書:	部品に傷をつけないように注意しながらボードから外してください。部品が外れにくい場合は連結部分をカッターで切つてから外すと外しやすいです。本製品は、接着剤がなくても組み立てができるように設計されています。
<b>CHI</b>	装配说明	将模型部件按插图示,从胶合板取下。小心不要损坏件。如果取下时候有难度,请用小刀小心的切割连接点。这个产品不需要胶水粘接。
<b>POR</b>	Instruções de montagem:	Remova as peças do modelo da placa de suporte conforme ilustrado abaixo. Tenha cuidado para não quebrá-las. Se uma peça não sair facilmente, corte-a com cuidado com uma faca. Este modelo foi projetado para se montar facilmente e sem cola.
<b>POL</b>	Instrukcja montażu:	Delikatnie wyciągaj z deseczki wskazane w schemacie detale, starając się nie połamać elementów. Jeśli detal nie poddaje się, podetnij wiązadła nożem. Konstrukcje składa się bez kleju.
<b>KOR</b>	조립 설명:	부품이 손상되지 않도록 주의하여 보드에서 떼어냅니다. 만약 부품이 잘 떨어지지 않으면 연결 부분을 칼로 절단 한 후 떼어내면 쉽게 떼어 낼 수 있습니다. 본 제품은 접착제가 없이 조립이 가능하도록 설계되어 있습니다.

**ENG** Warning! **UKR** Ввага! **FRA** Attention! **DEU** Achtung! **SPA** Precaución!  
**ITA** Attenzione! **JPN** 注意! **CHI** 注意! **POR** Atenção! **POL** Uwaga! **KOR** 주의!



**ENG** Do not set fire! **UKR** Не підпалювати! **FRA** Ne pas brûler!  
**DEU** Nicht anzünden! **SPA** ¡No encender! **ITA** Non dare fuoco!  
**JPN** 火のついた口ウソクの使用はお止めください **CHI** 请勿点燃,  
 请勿靠近火源! **POR** Não use uma vela acesa! **POL** Nie podpalać!  
**KOR** 불이 붙은 초를 이용하지 마세요!

**ENG** Choking hazard — small parts. Not for children under 3 years or any individuals who have a tendency to place inedible objects in their mouth. **UKR** Небезпека задухи — дрібні деталі. Не підходить для дітей молодше 3 років або осіб, які мають звичку класти неїстівні предмети до рота. **FRA** Danger d'étouffement. Petites pièces. Ne convient pas aux enfants de moins de 3 ans ou à toutes personne ayant une tendance à placer des objets non comestibles dans sa bouche. **DEU** Erstickungsgefahr - Kleinteile. Nicht geeignet für Kinder unter 3 Jahren und Personen, die dazu neigen, nicht essbare Teile in den Mund zu nehmen. **SPA** Riesgo de asfixia — piezas pequeñas. No apto para niños y niñas menores de 3 años ni para personas con tendencia a meterse en la boca objetos no comestibles. **ITA** Pericolo di soffocamento - piccole parti. Non adatto a bambini di età inferiore a 3 anni o a persone che hanno la tendenza a mettere in bocca oggetti non commestibili. **JAP** 窒息の危険性あり - 小さな部品。3歳未満のお子様や、食べられないものを口に入れてしまう傾向のある方には適していません。 **CHI** 窒息危险-小部件。不适用于3岁以下儿童或任何有可能将不可食用物品放入口中倾向的个人。 **POR** Perigo de asfixia - peças pequenas. Não recomendado a crianças com menos de 3 anos ou a pessoas com tendência para colocar objetos não comestíveis na boca. **POL** Możliwe zadławienie — małe części. Nie dla dzieci poniżej 3 lat, lub wszystkich osób z tendencjami do wkładania niejadalnych przedmiotów do ust. **KOR** 질식 위험 — 작은 부품 포함. 3세 미만 아동이나 비식용 물건을 입에 넣는 경향이 있는 사람들에게는 적합하지 않습니다.



**ENG** Customer support **UKR** Служба підтримки **FRA** Service client **DEU** Kundendienst **SPA** Servicio al cliente  
**ITA** Servizio di supporto **JPN** お客様窓口 **CHI** 客户支持 **POR** Atendimento ao cliente **POL** Wsparcie klienta **KOR** 고객센터



**ENG** Pay attention. Check position of the part. **UKR** Зверніть увагу. Перевірте розташування елемента. **FRA** Faites attention. Vérifiez la disposition de l'élément. **DEU** Bitte Beachten. Prüfen Sie die Einbaulage des Elementes. **SPA** Atención. Compruebe la situación del elemento. **ITA** Prestare attenzione. Controllare la posizione del componente. **JPN** 方向及び位置に注意して組み立ててください。 **CHI** 注意! 检查部件方向和位置 **POR** Preste atenção. **POL** Zwróć uwagę. Sprawdź lokalizację elementu. **KOR** 방향 또는 위치에 주의해서 조립해 주세요.



**ENG** Sand to remove burrs. **UKR** Видалить задирки. **FRA** Éliminez les bavures. **DEU** Grate entfernen. **SPA** Quite las rebabas. **ITA** Togliere le bave. **JPN** バリ取りのサンドペーパー **CHI** 磨掉毛刺 **POR** Lixe para remover as rebarbas. **POL** Usuń zadziory. **KOR** 거친 부분을 다듬어 주세요.



**ENG** Wax the part with a regular candle (rub with a candle). **UKR** Змастіть деталь звичайною свічкою (потріть об свічку). **FRA** Lubrifiez la pièce avec une bougie ordinaire (frottez contre la bougie). **DEU** Reiben Sie das Teil mit ei К 蜡 塗 っ て 給 さ い 。 **CHI** 用普通蜡涂抹润滑部件 **POR** Encera a peça com uma vela comum (esfregue com uma vela). **POL** Przesmaruj zwykłą świecą. **KOR** 표시된 부분에 윤활을 위해 촛를 칠해 주세요.



**ENG** The part should be easily rotated (moved). **UKR** Деталь повинна легко крутитися (рухатися). **FRA** La pièce doit tourner (se déplacer) aisément. **DEU** Der Teil soll leicht gedreht (bewegt) werden. **SPA** La pieza debe ser fácil de girar (mover). **ITA** Il componente deve girare (muoversi) facilmente. **JPN** 部品はしっかりと動かなければなりません。 **CHI** 此部件必须容易的旋转 (移动) **POL** Element powinien łatwo się kręcić (poruszać się). **POR** A peça deve ser facilmente girada (movida). **KOR** 활하게 움직일 수 있어야 합니다.




**ENG** Check the mechanism for smoothness and accuracy of movement. Operate the mechanism so the parts would seat-in. **UKR** Перевірте механізм на плавність і точність ходу. Розробіть механізм. **FRA** Vérifiez si le mécanisme fonctionne en douceur et avec précision. Faites fonctionner le mécanisme jusqu'à son fonctionnement normal. **DEU** Prüfen sie den Mechanismus bezüglich der Laufruhe und der Genauigkeit des Ganges. Betätigen Sie den Mechanismus mehrmals. **SPA** Verifique la suavidad y precisión del mecanismo. Desarrolle el mecanismo. **ITA** Controllare la scorrevolezza e la precisione del movimento. Far funzionare il meccanismo. **JPN** 駆動部分が滑らかに動くかを確認しながら作業をすすめます。 **CHI** 检查机构的运行平稳度和精密度。调整机构。 **POR** Teste a suavidade e precisão do movimento do mecanismo. Opere o mecanismo para que as peças se encaixem. **POL** Sprawdź płynność i dokładność ruchu mechanizmu. Dopracuj mechanizm. **KOR** 구동 부분의 원활한 작동과 정확한 움직임을 확인하세요.



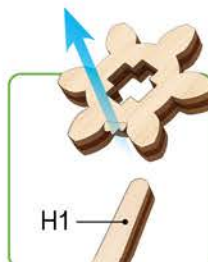
**ENG** Press the parts as far as they will go. **UKR** Притисніть деталі до упору. **FRA** Pressez les pièces à fond. **DEU** Drücken Sie die Teile bis zum Anschlag. **SPA** Pulse para detener las piezas. **ITA** Stingere bene i componenti. **JPN** 部品をできる限り押してください。 **CHI** 用力紧密结合部件 **POR** Pressione as peças o máximo possível. **POL** Przyciśnij element, aż do oporu. **KOR** 부품을 양쪽에서 눌러서 고정해 주세요.



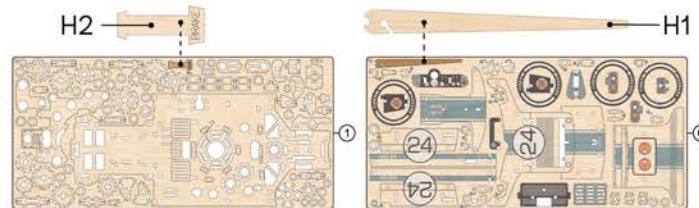
**ENG** Cut (rubber-band, thread, etc.). **UKR** Відріжте (гумку, нитку, тощо). **FRA** Couper (ruban élastique, fil, etc.). **DEU** Schneiden (Gummiband, Faden, etc.). **SPA** Cortar (goma elástica, hilo, etc.). **ITA** Tagliare (fascia in gomma, filatura, ecc.). **JPN** カットしてください。(輪ゴム、糸など)。 **CHI** 切割 (橡皮筋, 线等)。 **POR** Corte (borracha, fio, etc.). **POL** Utnij (gumkę, nitkę, itd.). **KOR** 절단 (고무밴드, 이쑤시개 등)

spare parts incl. 

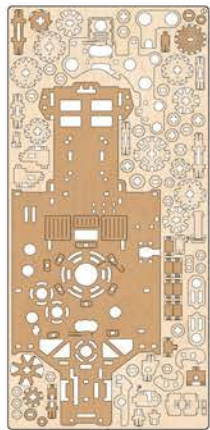
**ENG** Spare parts included. **UKR** Запасні деталі включені. **FRA** Pièces de rechange incluses. **DEU** Ersatzteile enthalten. **SPA** Repuestos incluidos. **ITA** Pezzi di ricambio inclusi. **JPN** スペアパーツ付属 **CHI** 包含備件 **POR** Peças de substituição incluídas. **POL** Części zamienne w zestawie. **KOR** 예비 부품 포함.



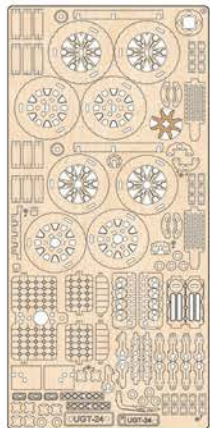
**ENG** This is not a structural component; it is a tool for measurement and assembly. **UKR** Це не деталь конструкції, а допоміжний інструмент для складання або вимірювання відстаней. **FRA** Cette pièce ne fait pas partie de la construction mais constitue un outil annexe pour l'assemblage ou la mesure des distances. **DEU** Es ist kein Teil der Konstruktion, sondern ein Hilfselement für den Zusammenbau oder für das Messen der Abstände. **SPA** No es una pieza de la construcción sino un instrumento auxiliar para montar o para medir distancias. **ITA** Non è un componente del modello, ma un'attrezzatura aggiuntiva per il montaggio o il rilievo delle quote. **JPN** この部品は完成時の部品ではなく、組み立てをサポートしたり測定する道具です。 **CHI** 这不是装配零件, 是一种测量及安装辅助工具。 **POR** Este não é um componente estrutural, é uma ferramenta para medição e montagem. **POL** To nie detal konstrukcji, a pomocnicze narzędzie dla montażu i wymiaru odległości. **KOR** 이 부품은 조립을 위한 부품이 아니고 조립을 돕거나 측정을 위한 도구입니다.



**ENG** Clean the burrs on the parts using the universal "Helper" (H) instrument. **UKR** Очистіть задирки на деталях за допомогою універсального інструменту «Helper» (H). **FRA** Nettoyez les bavures sur les pièces à l'aide de l'outil universel « Helper » (H). **DEU** Entfernen Sie die Grate an den Teilen mit dem "Helper" Universalwerkzeug (H). **SPA** Limpie las rebabas de las piezas utilizando la herramienta universal "Helper" (H). **ITA** Pulisci le sbavature residue sui pezzi utilizzando l'utensile universale "Helper" (H). **JPN** 万能器具「ヘルパー」(H)を使って、部品のバリを掃除する。 **CHI** 用通用的“帮手”(H)仪器清理零件上的毛刺。 **POR** Limpar as rebarbas das peças com o instrumento universal "Helper" (H). **POL** Oczyszczaj zadyry na częściach za pomocą uniwersalnego narzędzia "Helper" (H). **KOR** 유니버설 헬퍼 (H)를 사용하여 불순물을 제거하세요.

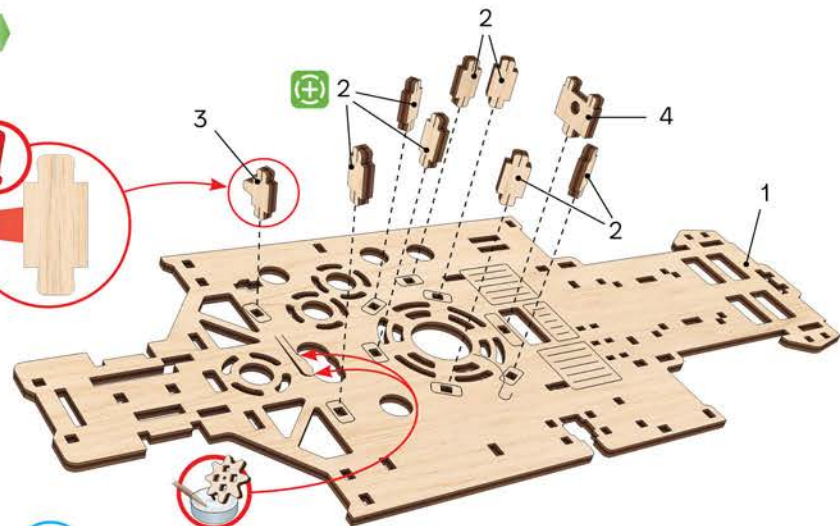
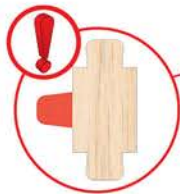


1



9

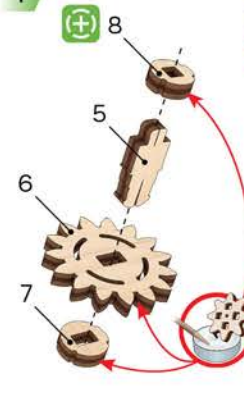
1



a1



1



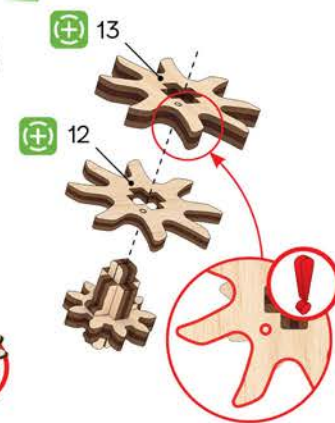
a2



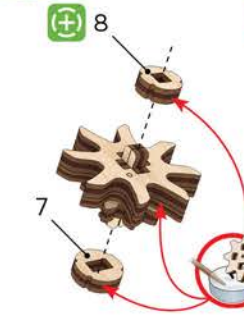
1



2



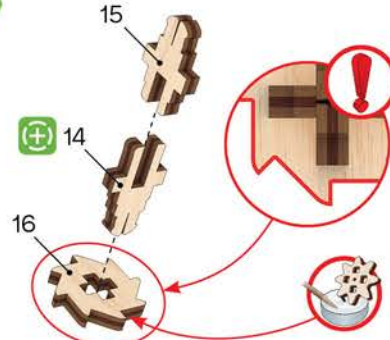
3



a3




1



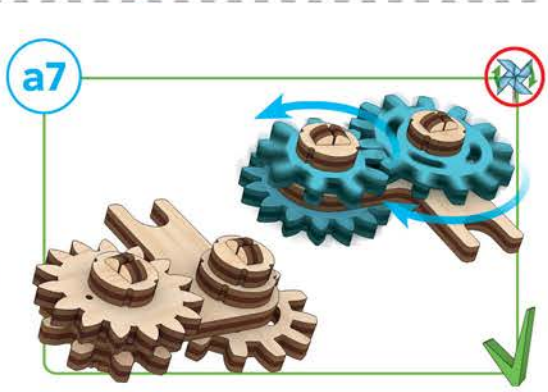
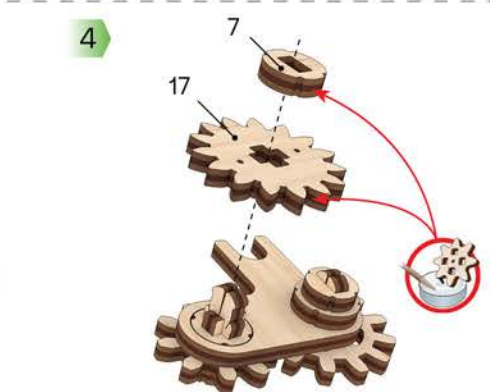
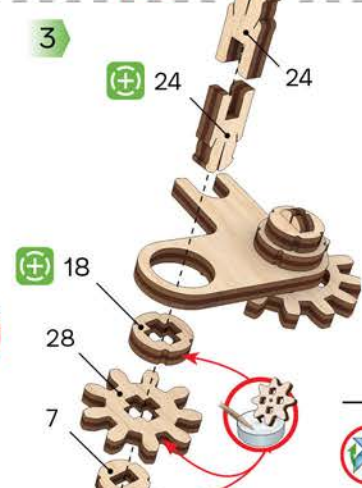
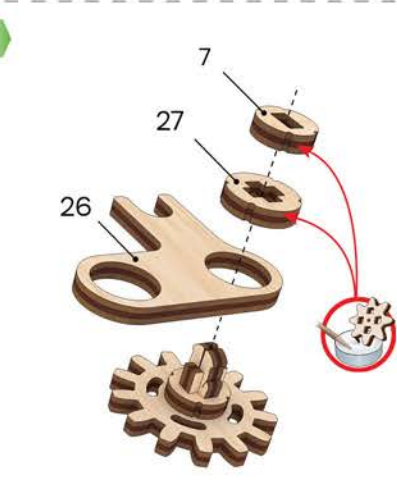
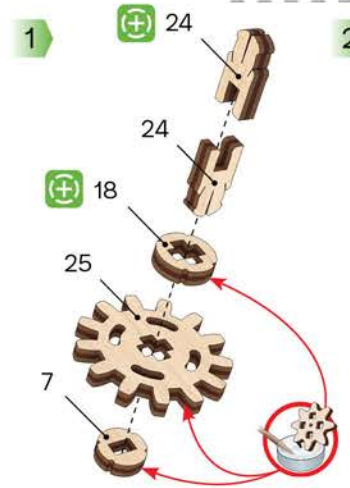
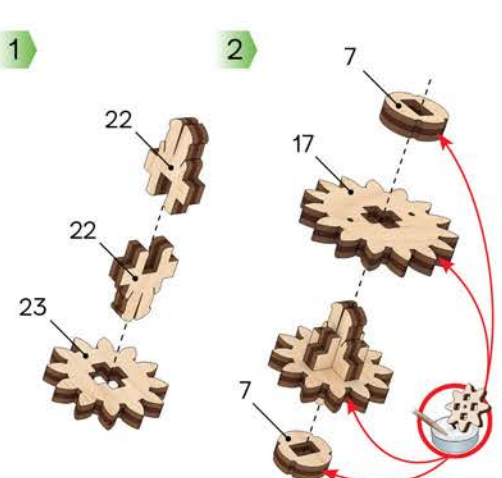
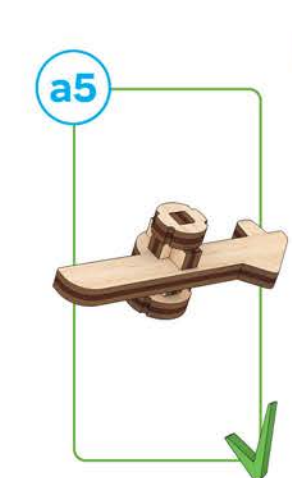
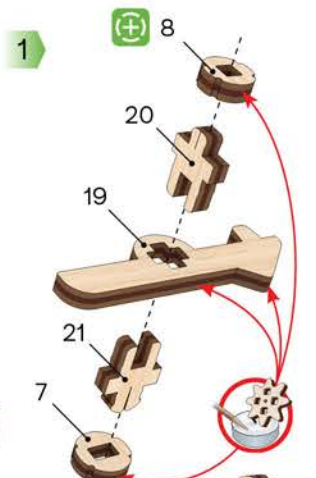
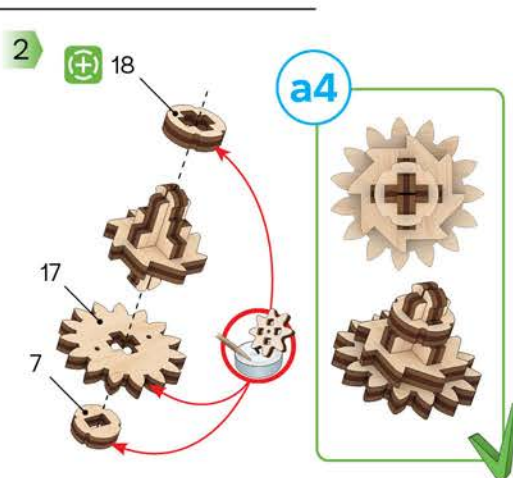
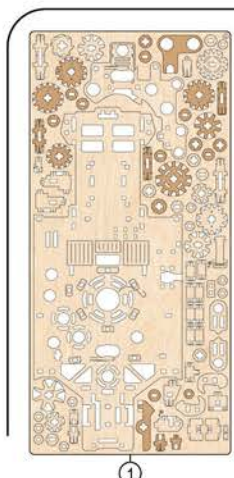
**ENG** Pay attention. Check position of the part. **UKR** Зверніть увагу. Перевірте розташування елемента. **FRA** Faites attention. Vérifiez la disposition de l'élément. **DEU** Bitte Beachten. Prüfen Sie die Einbaulage des Elementes. **SPA** Atención. Compruebe la situación del elemento. **ITA** Prestare attenzione. Controllare la posizione del componente. **JPN** 方向及び位置に注意して組み立て下さい。 **CHI** 注意! 检查部件方向和位置 **POR** Tome cuidado. Verifique as posições das peças. **POL** Zwróć uwagę. Sprawdź lokalizację elementu. **KOR** 방향 또는 위치에 주의해서 조립해 주세요.



**ENG** Wax the part with a regular candle (rub with a candle). **UKR** Змастіть деталь звичайною свічкою (потріть об свічку). **FRA** Lubrifiez la pièce avec une bougie ordinaire (frottez contre la bougie). **DEU** Reiben Sie das Teil mit einer einfachen Kerze etwas ein. **JPN** ざれた部分に潤滑剤としてろうソクを塗ってください。 **CHI** 用普通蜡烛涂抹润滑油部件 **POR** Encere a peça com uma vela comum (esfregue com uma vela). **POL** Przesmaruj zwykłą świecą. **KOR** 표시된 부분에 윤활을 위해 초를 칠해 주세요.

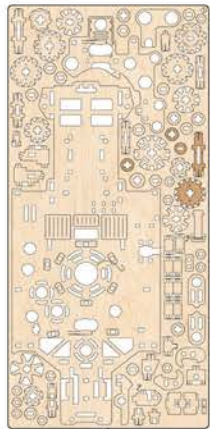
spare parts incl. 

4

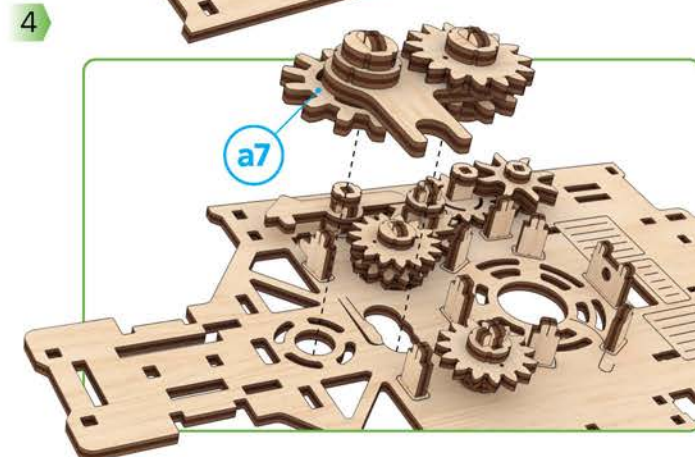
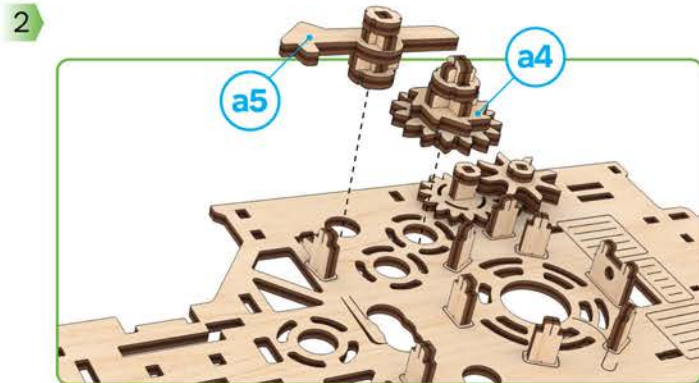
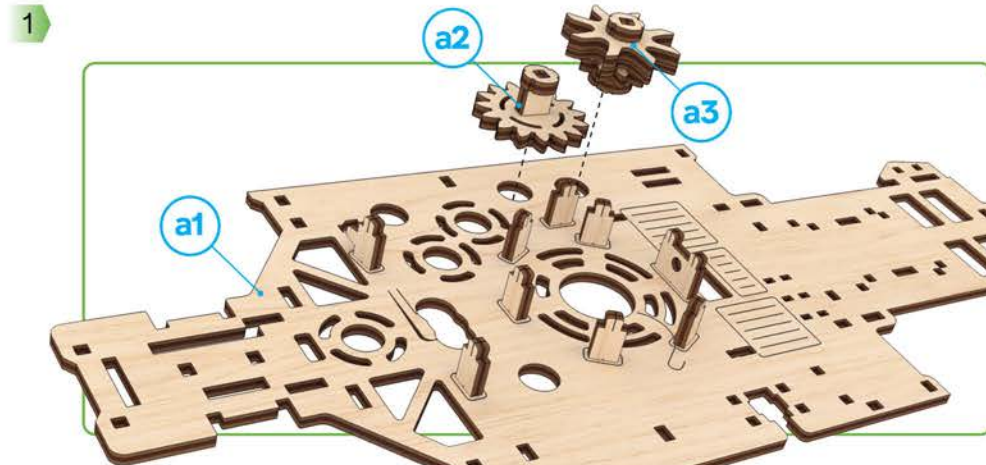
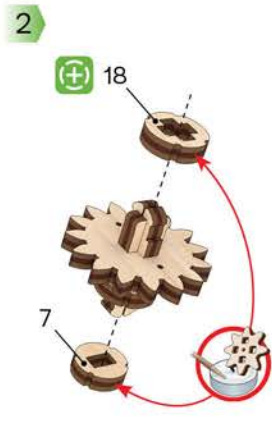
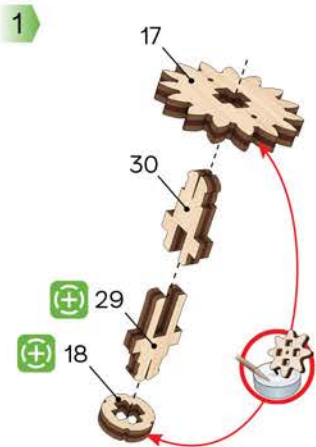


ENG The part should be easily rotated (moved). UKR Деталь повинна легко крутитися (рухатися). FRA La pièce doit tourner (se déplacer) aisément. DEU Der Teil soll leicht gedreht (bewegt) werden. SPA La pieza debe ser fácil de girar (mover). ITA Il componente deve girare (muoversi) facilmente. JPN 部品はしっかりと動かなければなりません。CHI 此部件必须容易的旋转 (移动) POL Element powinien łatwo się kręcić (poruszać się). POR A peça deve ser facilmente girada (movida). KOR 활하게 움직일 수 있어야합니다.

spare parts incl. ⊕



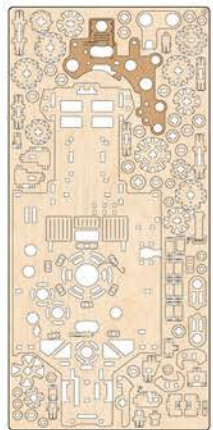
①



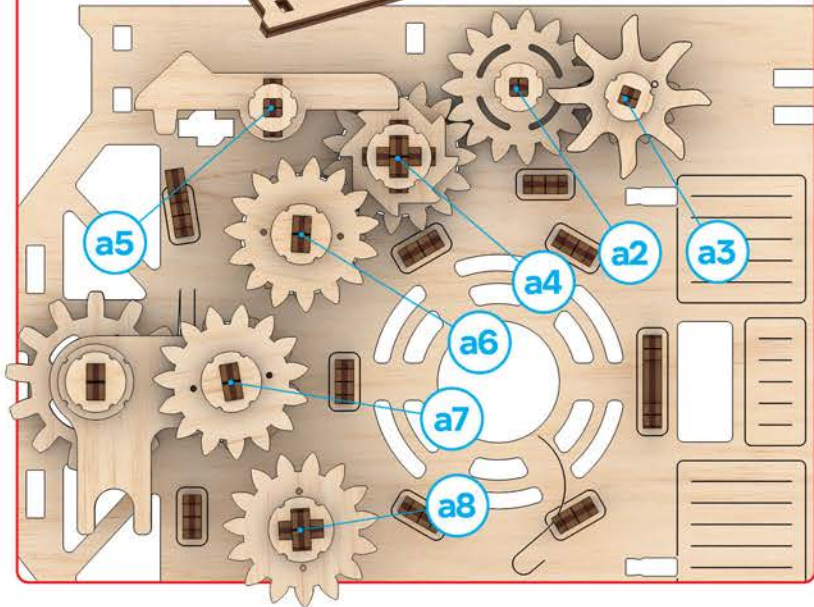
6

spare parts incl.

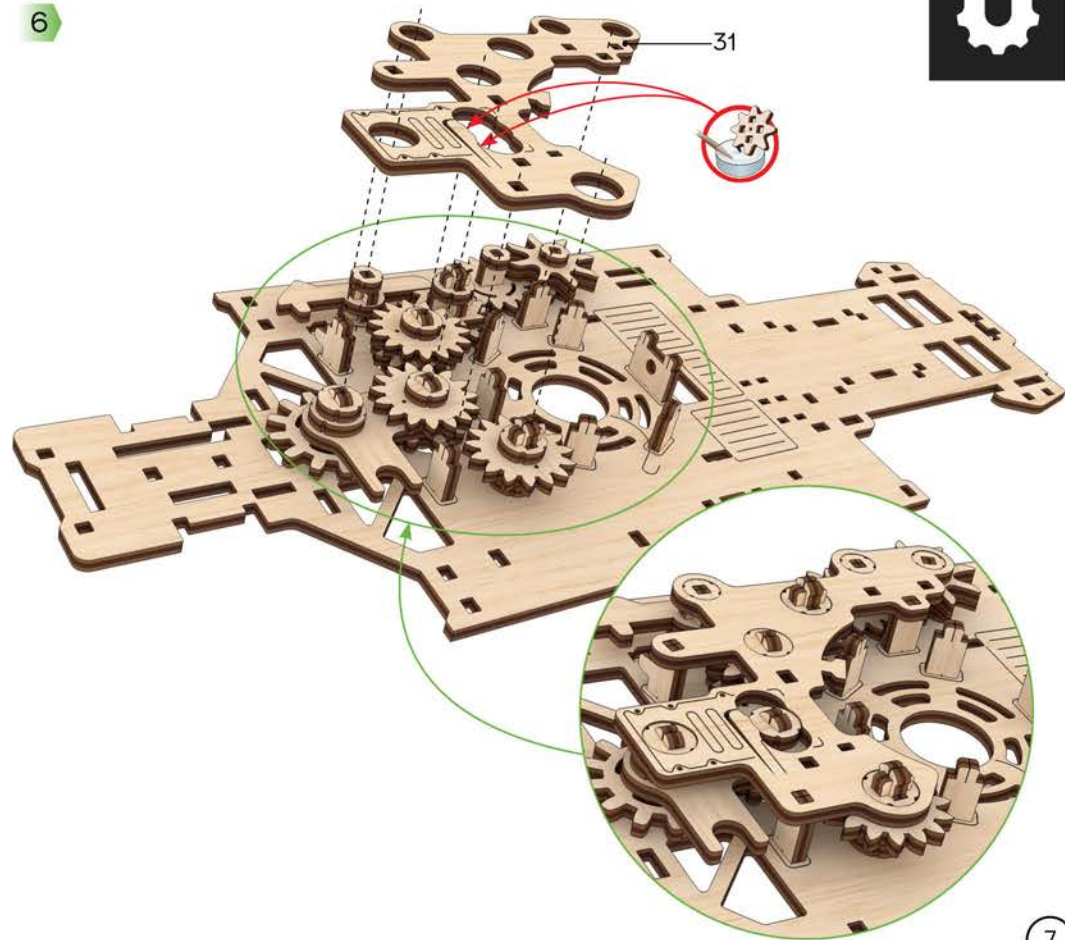
5



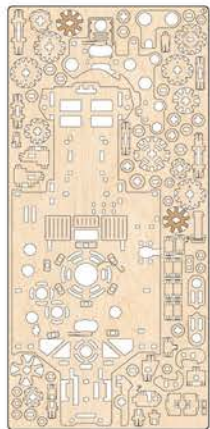
1



6

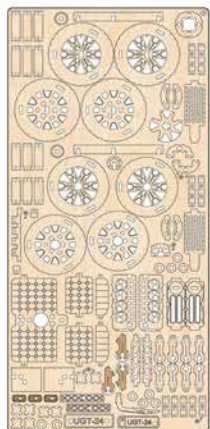
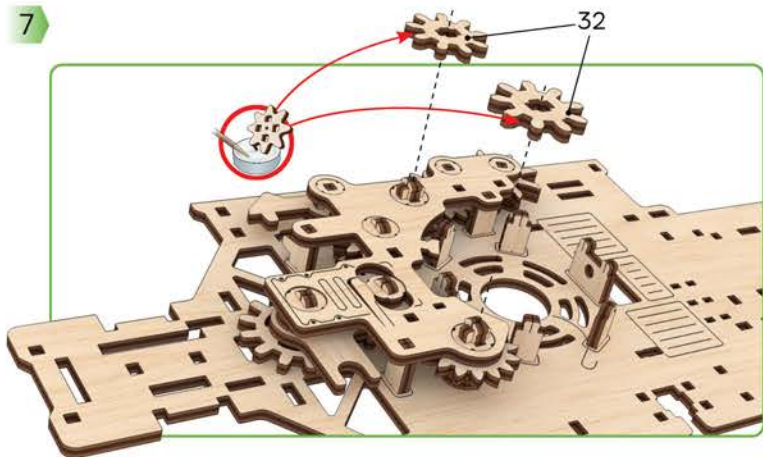


7



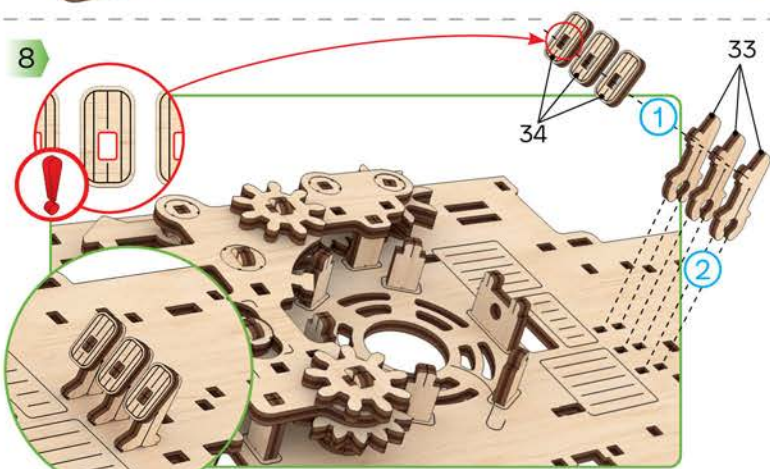
1

7



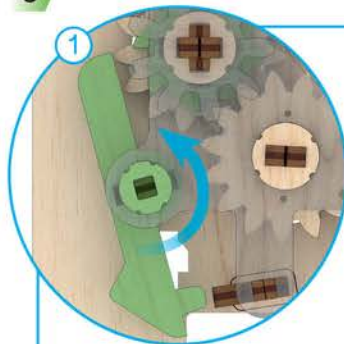
8

8



8

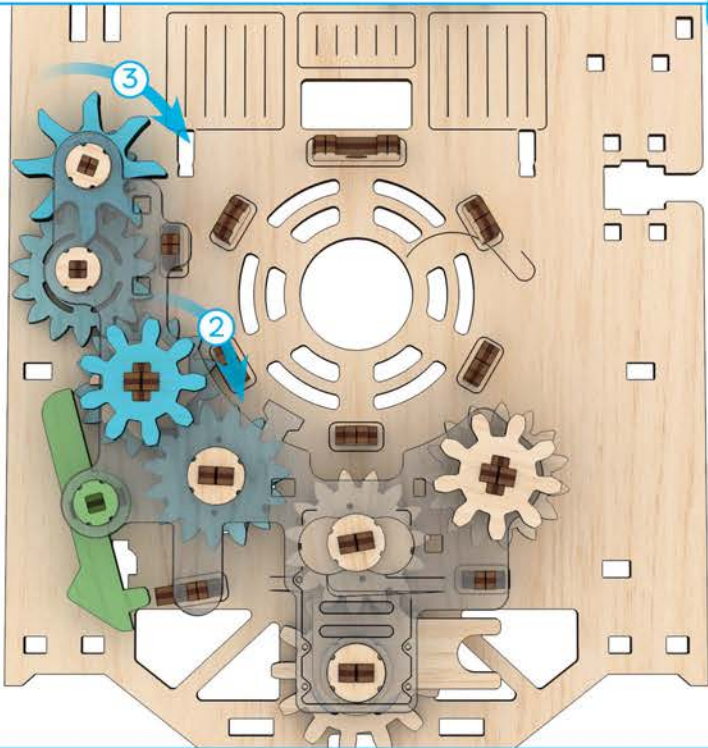
9



1

3

2



9



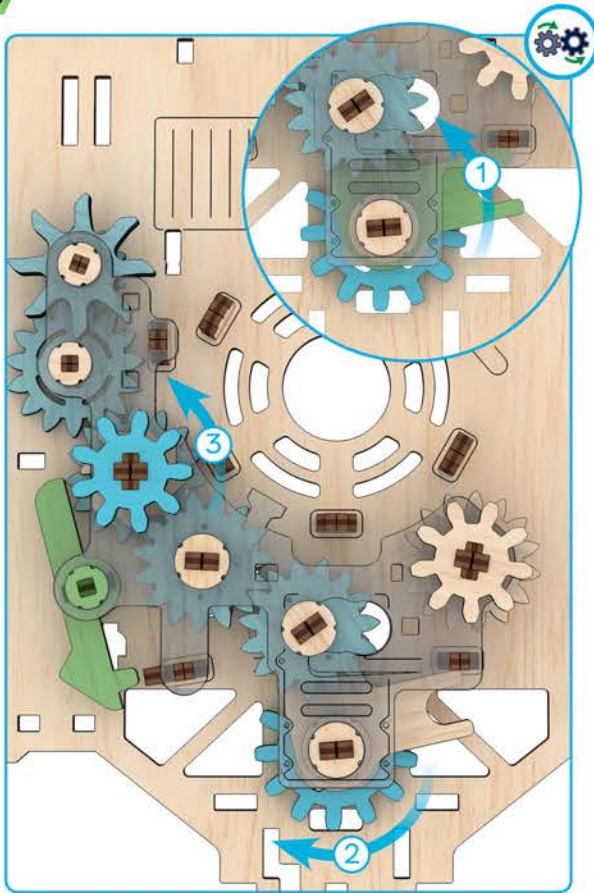
FIND OUT MORE



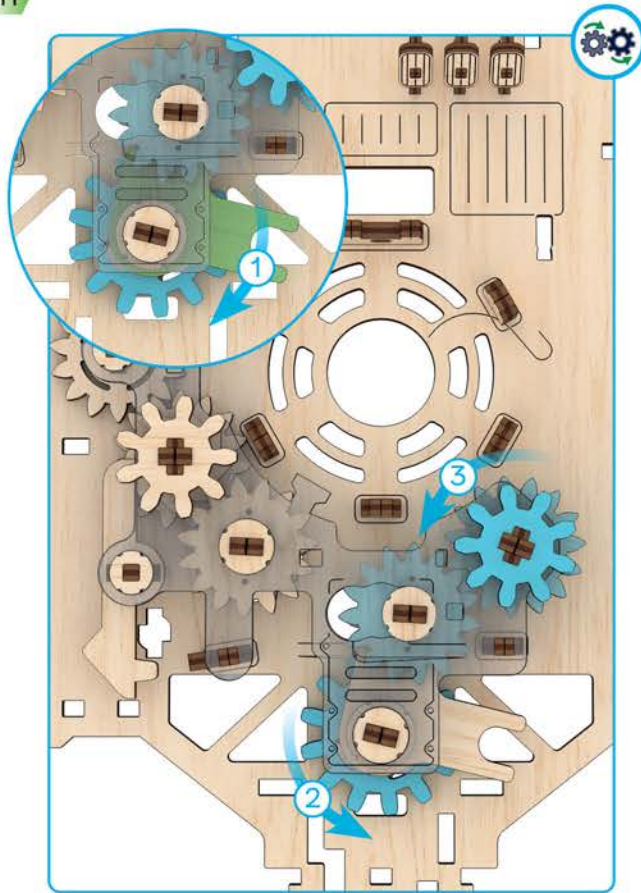
**ENG** Check the mechanism for smoothness and accuracy of movement. Operate the mechanism so the parts would seat-in. **UKR** Перевірте механізм на плавність і точність ходу. Розробіть механізм. **FRA** Vérifiez si le mécanisme fonctionne en douceur et avec précision. Faites fonctionner le mécanisme jusqu'à son fonctionnement normal. **DEU** Prüfen sie den Mechanismus bezüglich der Laufruhe und der Genauigkeit des Ganges. Betätigen Sie den Mechanismus mehrmals. **SPA** Verifique la suavidad y precisión del mecanismo. Desarrolle el mecanismo. **ITA** Controllare la scorrevolezza e la precisione del movimento. Far funzionare il meccanismo. **JPN** 駆動部分が滑らかに動くかを確認しながら作業をすすめます。 **CHI** 检查机构的运行平稳度和精确度。调整机构。 **POR** Teste a suavidade e precisão do movimento do mecanismo. Opere o mecanismo para que as peças se encaixem. **POL** Sprawdź płynność i dokładność ruchu mechanizmu. Dopracuj mechanizm. **KOR** 구동 부분의 원활한 작동과 정확관 을작임을 확인하세요.



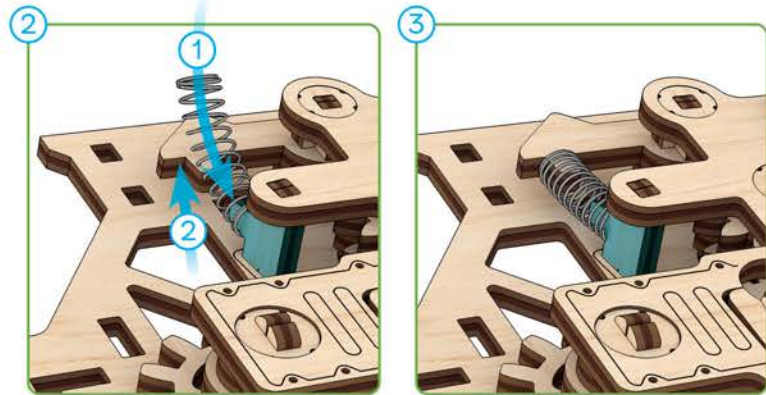
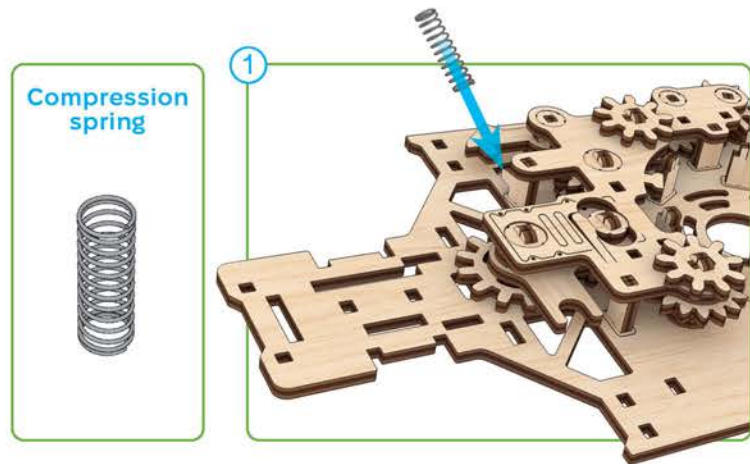
10



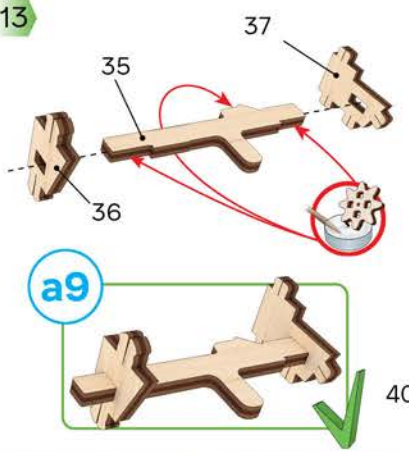
11



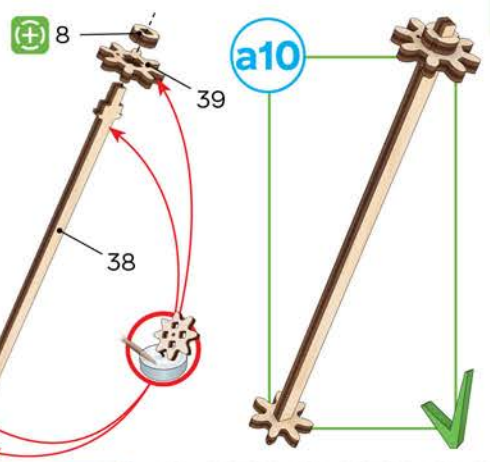
12



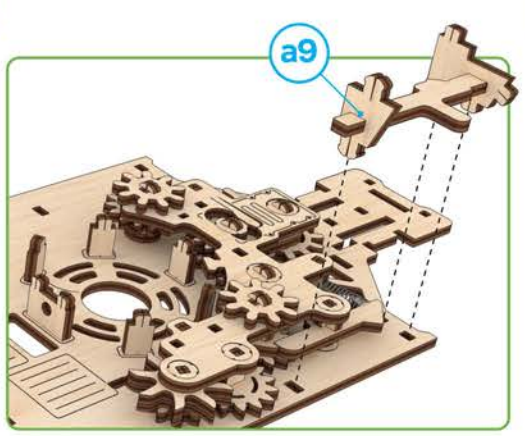
13



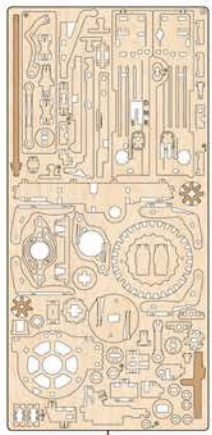
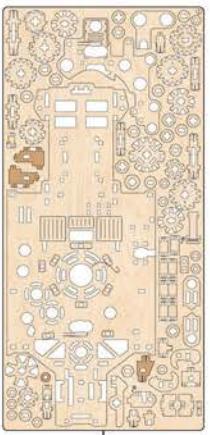
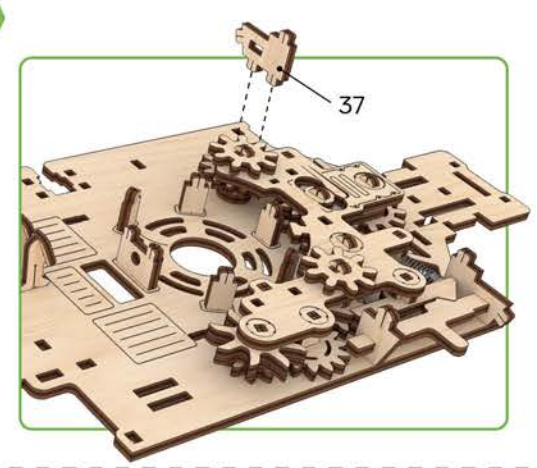
1



1



2



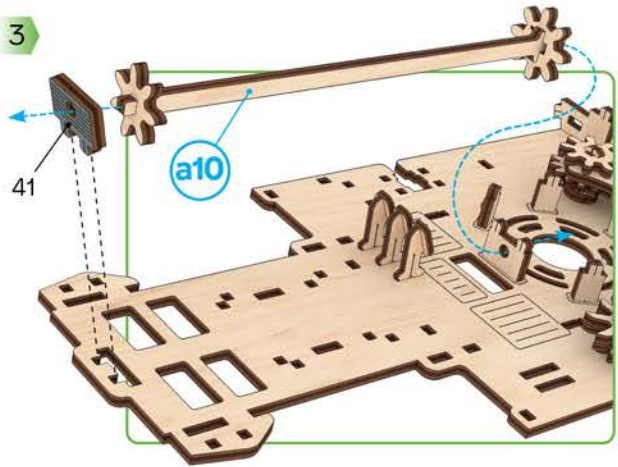
10

1

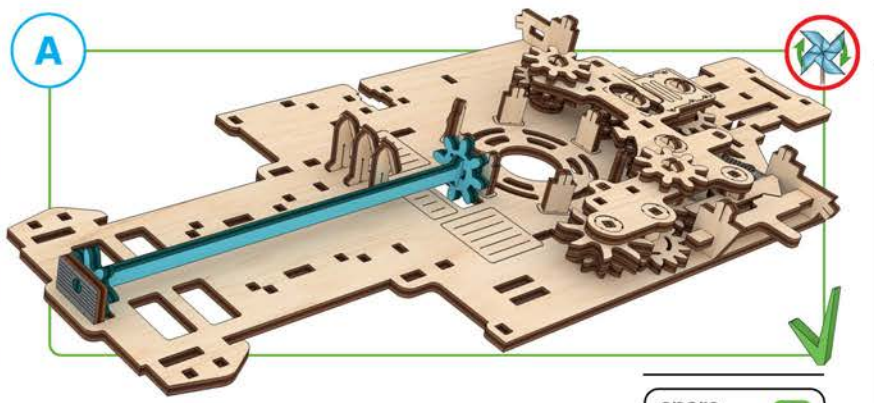
2

6

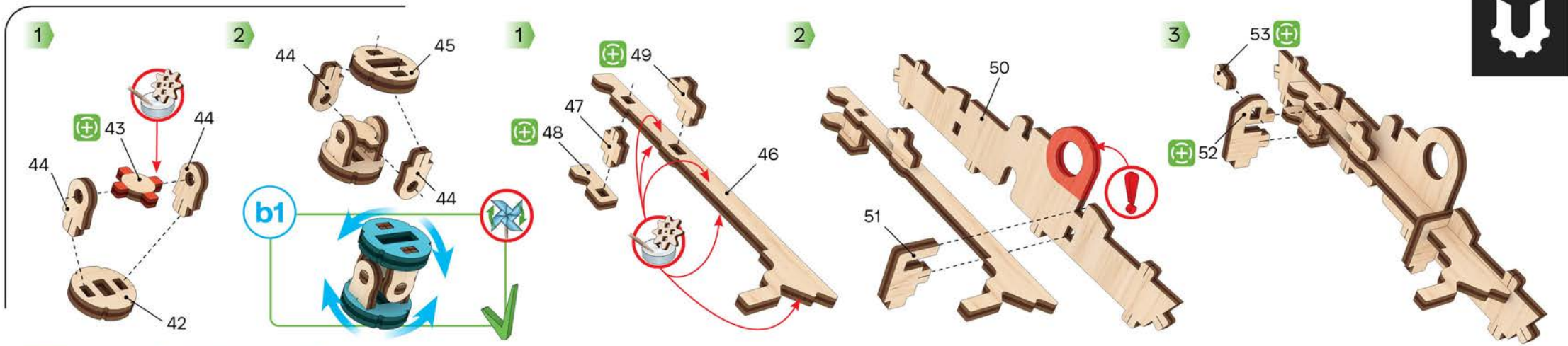
3



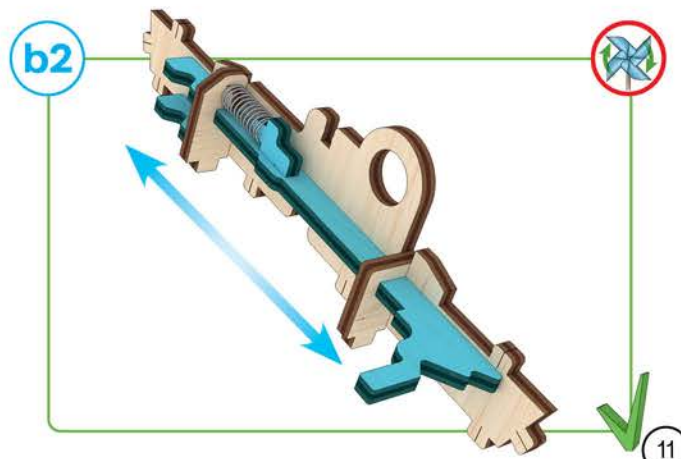
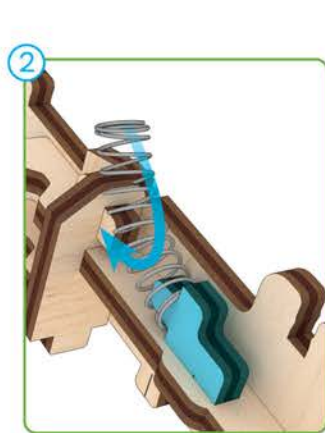
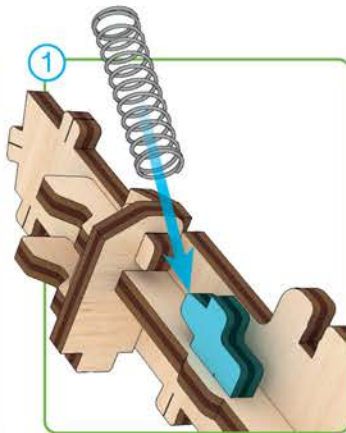
A



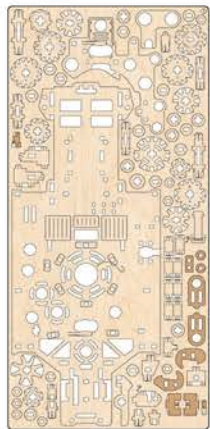
spare parts incl.



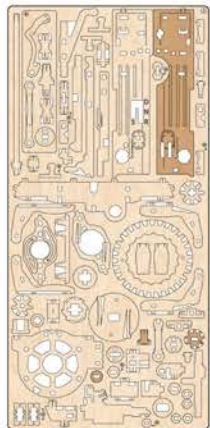
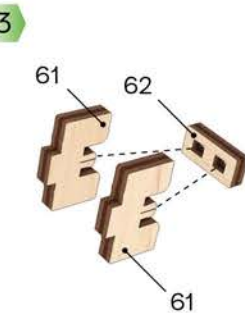
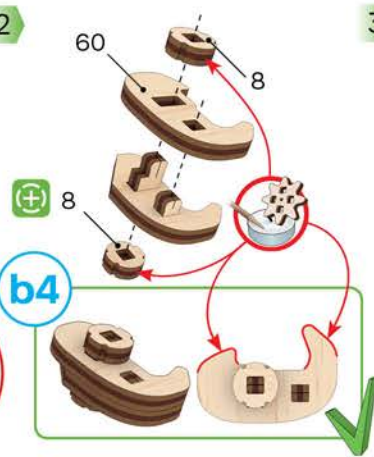
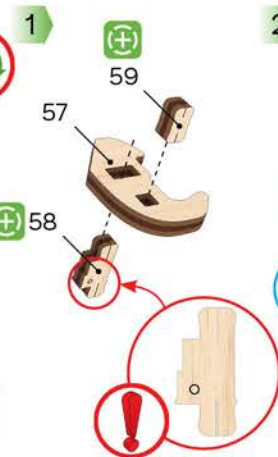
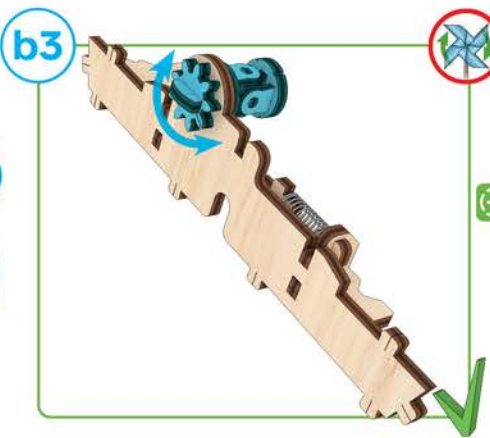
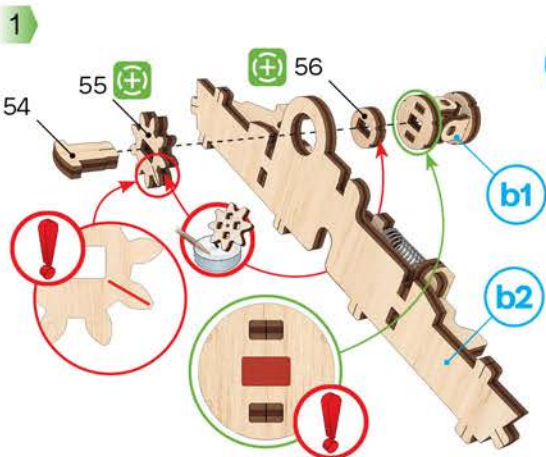
**4**



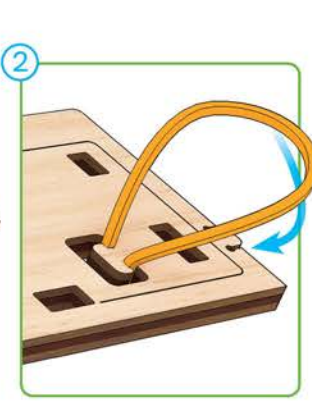
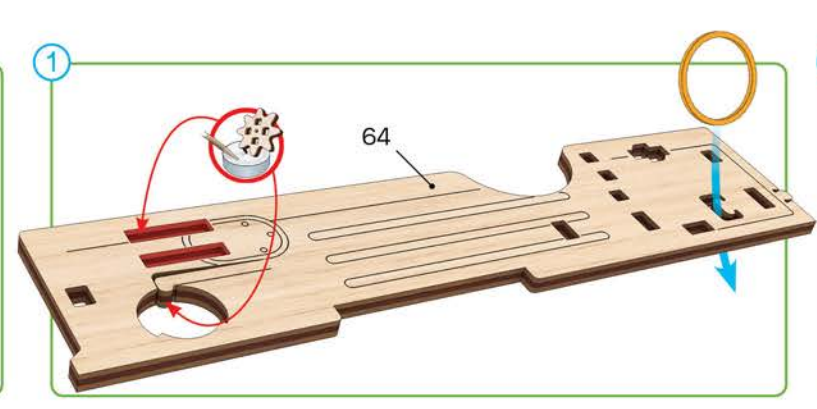
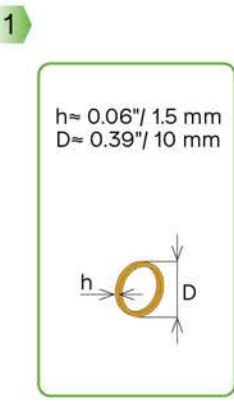
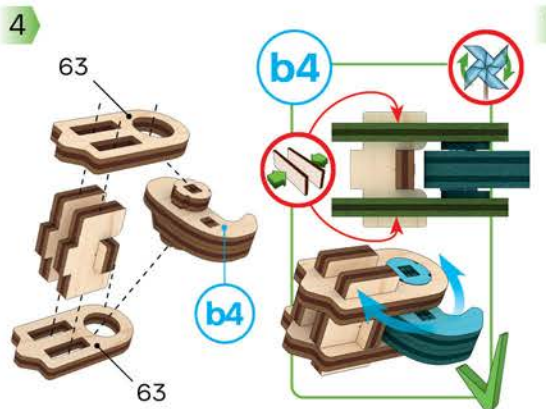
spare parts incl.



①



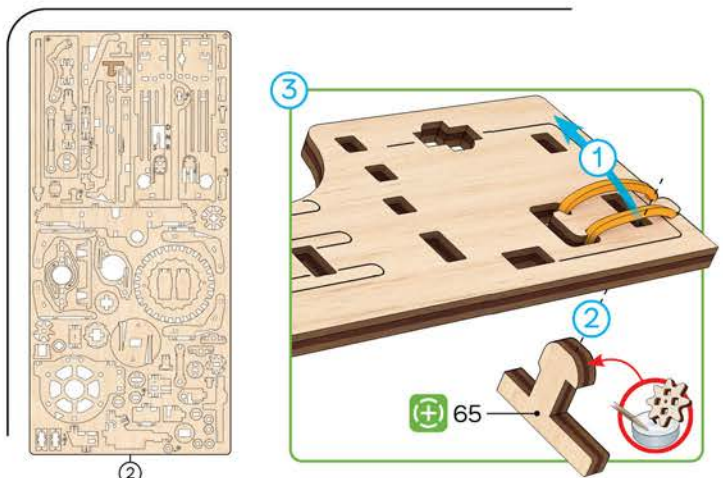
②



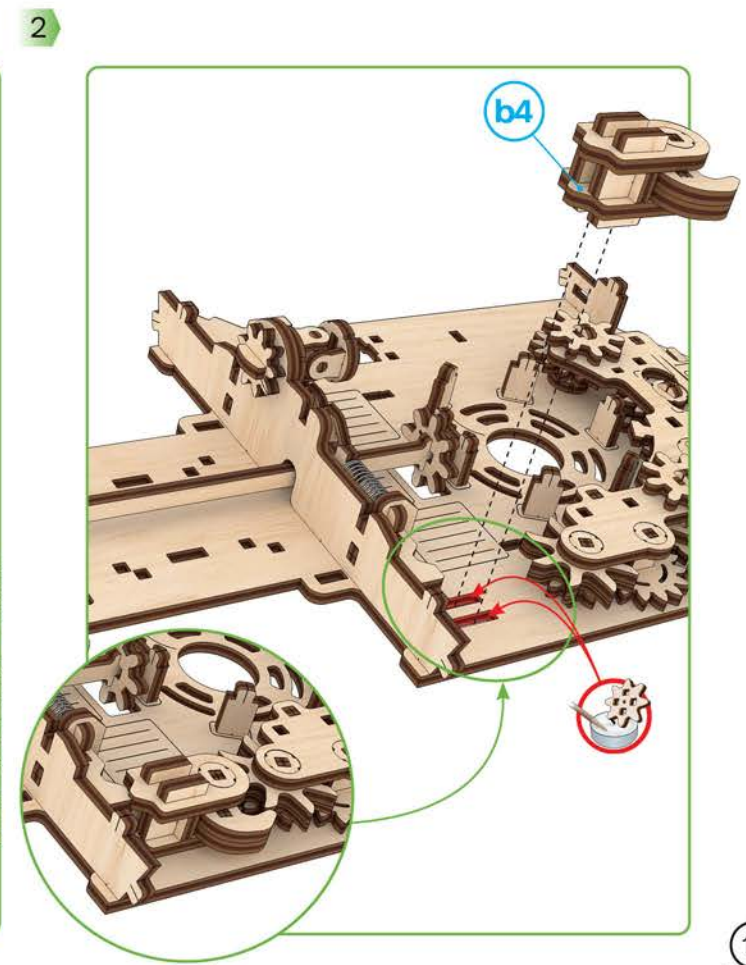
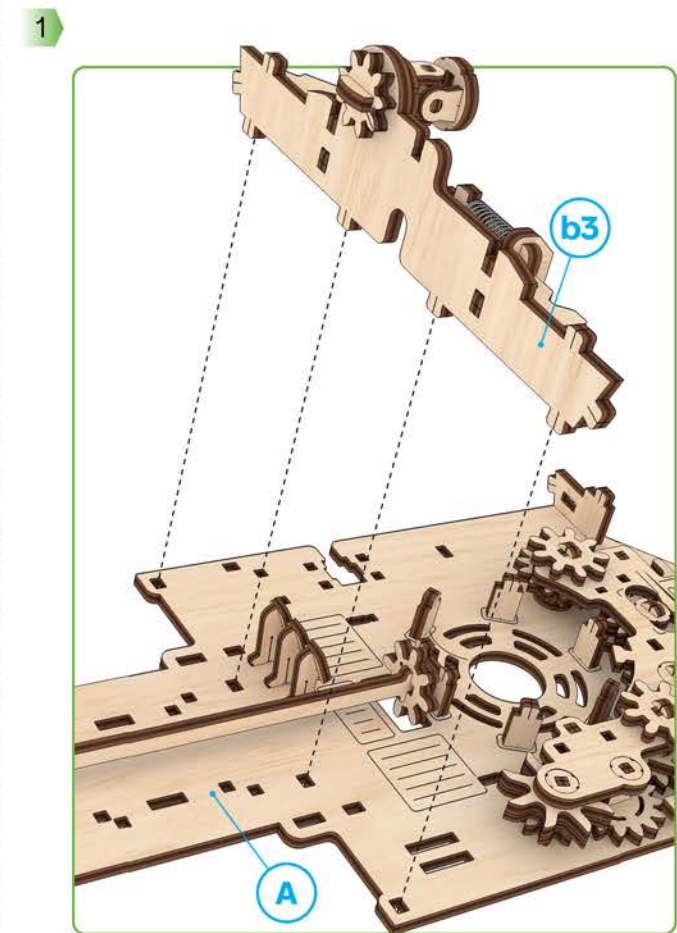
spare parts incl.



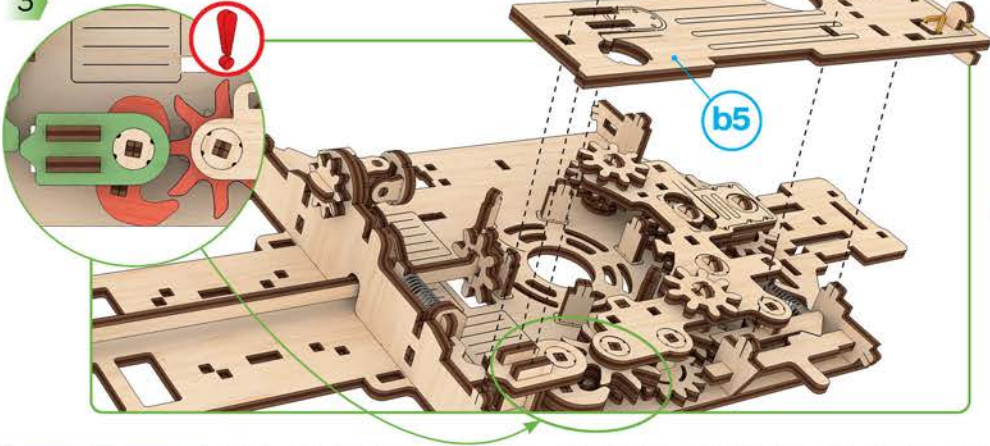
ENG Press the parts as far as they will go. UKR Притисніть деталі до упору. FRA Pressez les pièces à fond. DEU Drücken Sie die Teile bis zum Anschlag. SPA Pulse para detener las piezas. ITA Stingere bene i componenti.  
 JPN 部品をできる限り押ししてください CHI 用力緊密結合部件 POR Pressione as peças o máximo possível. POL Przyciśnij element, aż do oporu. KOR 부품을 양쪽에서 눌러서 고정해 주세요.



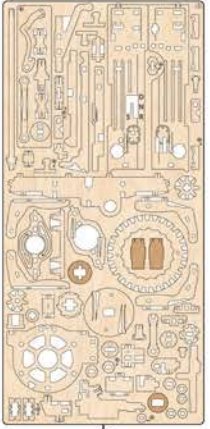
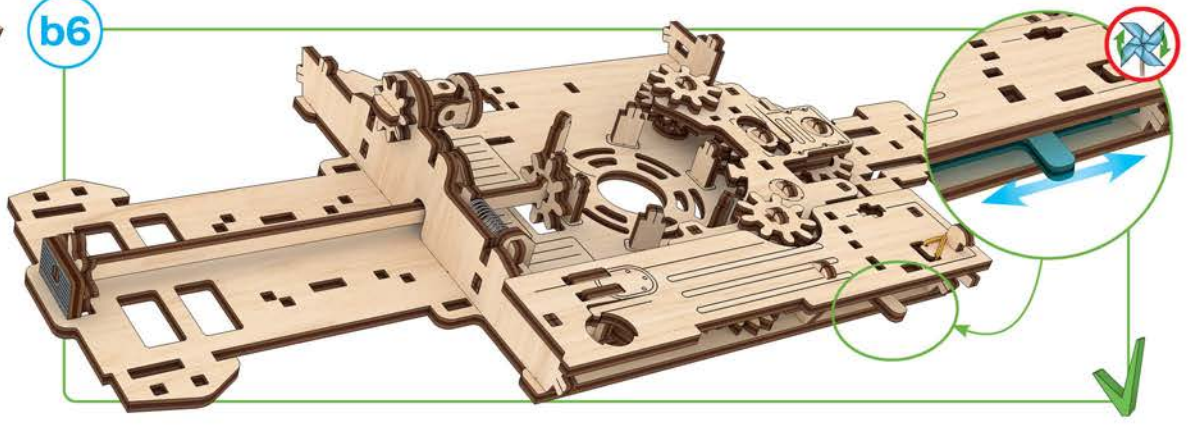
spare parts incl. 



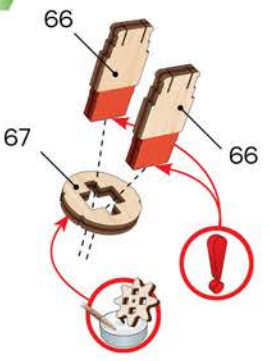
3



b6



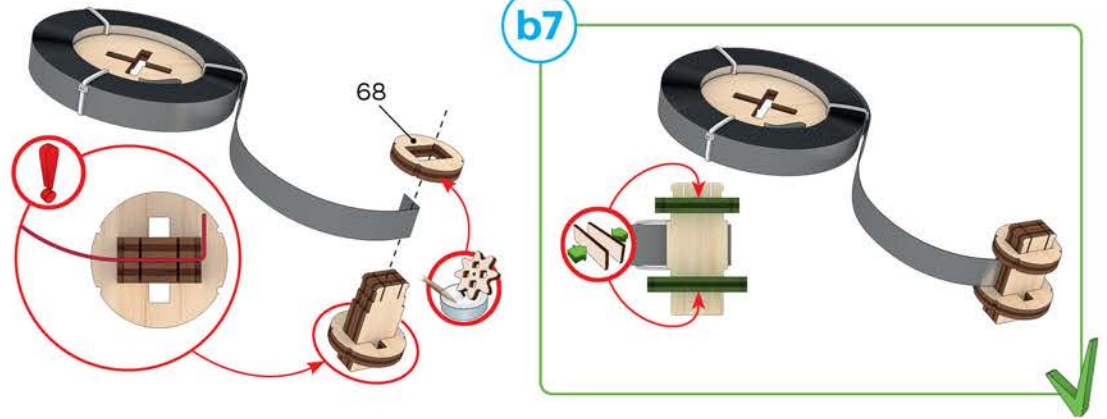
1

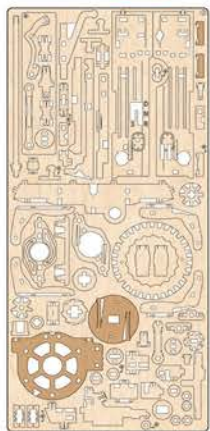
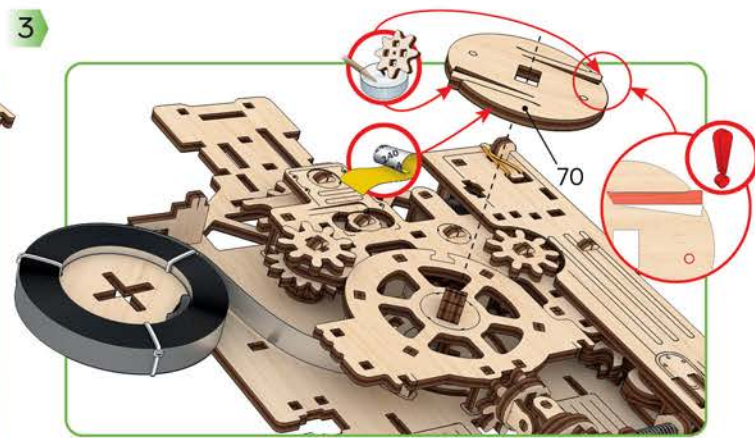
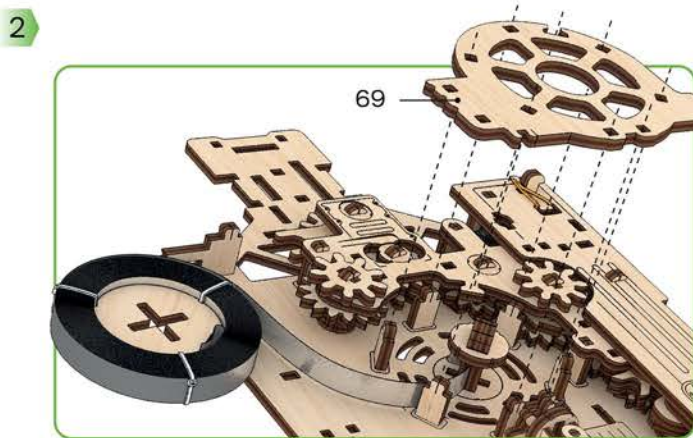


2

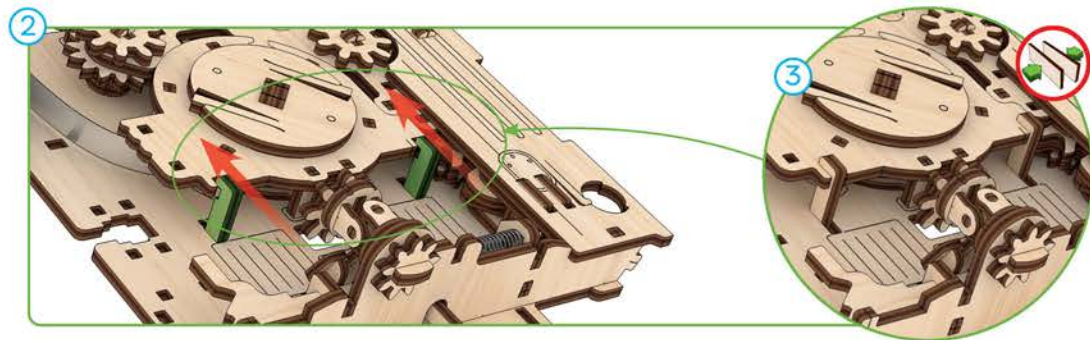
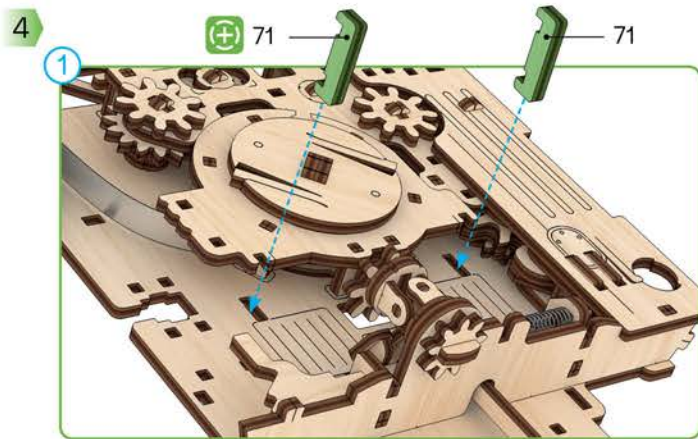


b7



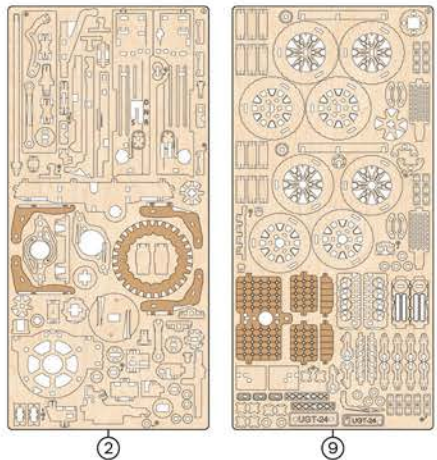


2

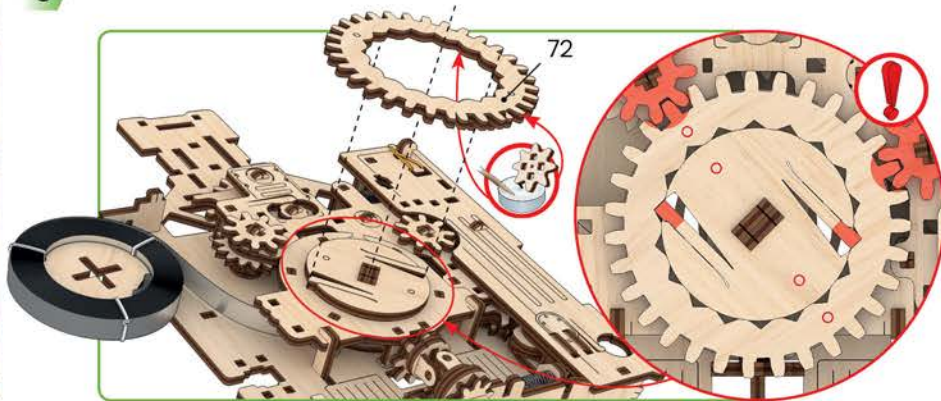


ENG Sand to remove burrs. UKR Видалить задирки. FRA Eliminez les bavures. DEU Grate entfernen. SPA Quite las rebabas. ITA Togliere le bave. JPN バリ取りのサンドペーパー CHI 磨掉毛刺 POR Lixe para remover as rebarbas. POL Usuń zadziory. KOR 거친 부분을 다듬어 주세요.

spare parts incl. 



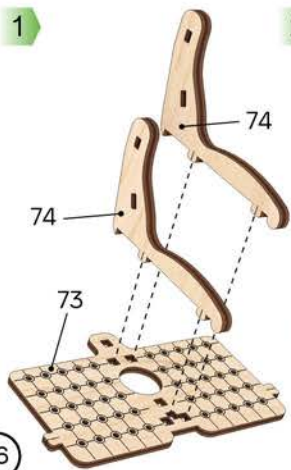
5



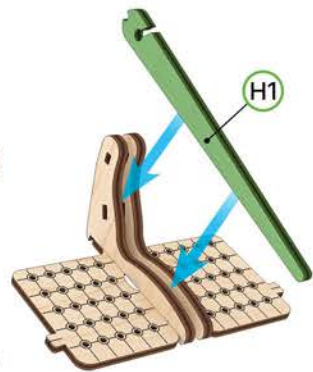
b8



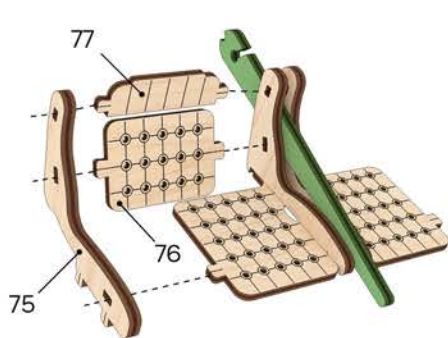
1



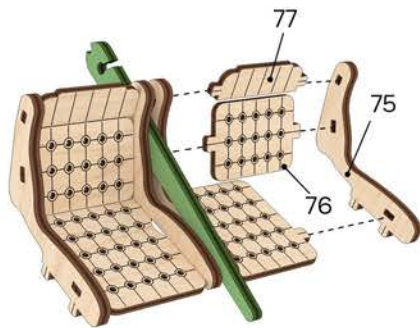
2



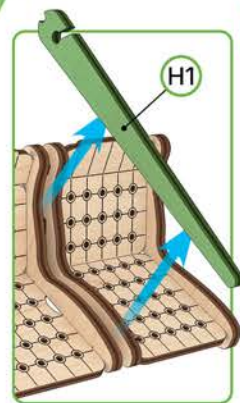
3



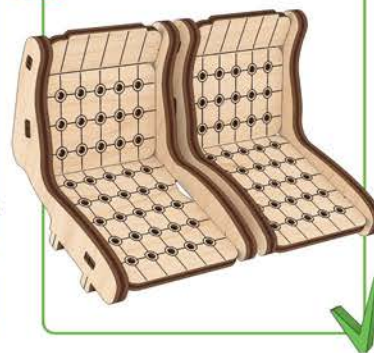
4



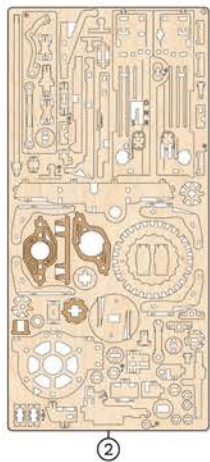
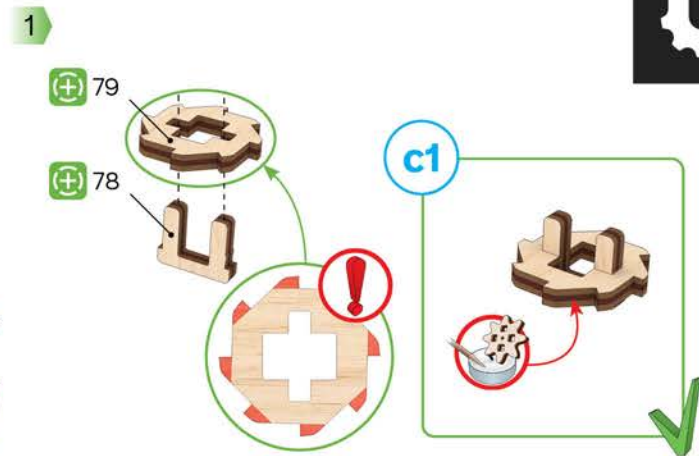
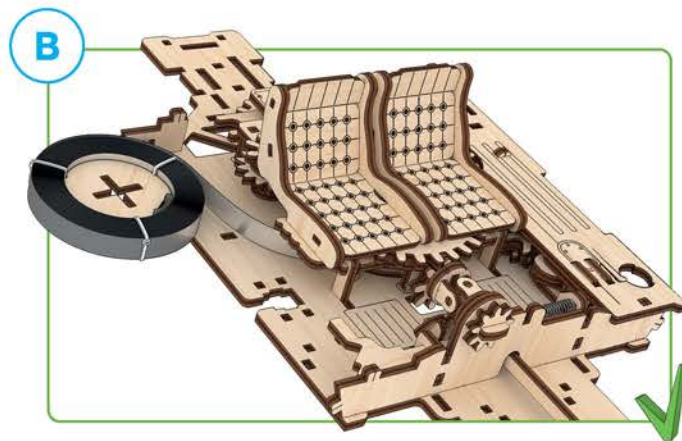
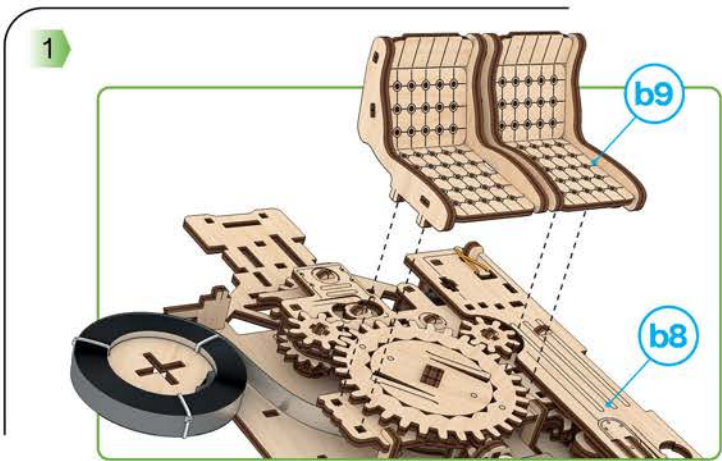
5



b9



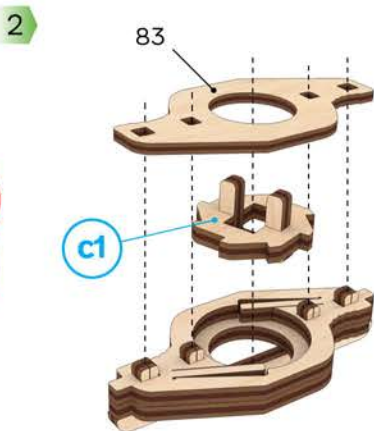
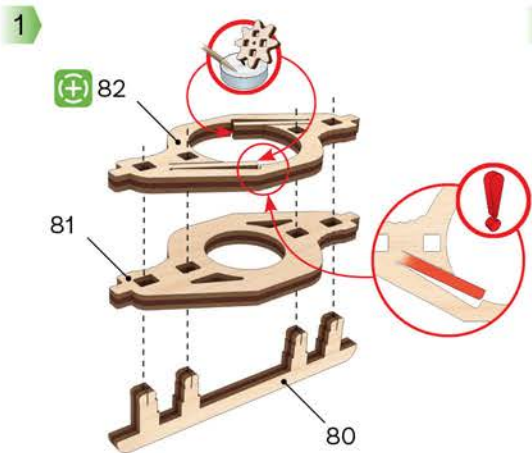




2

10

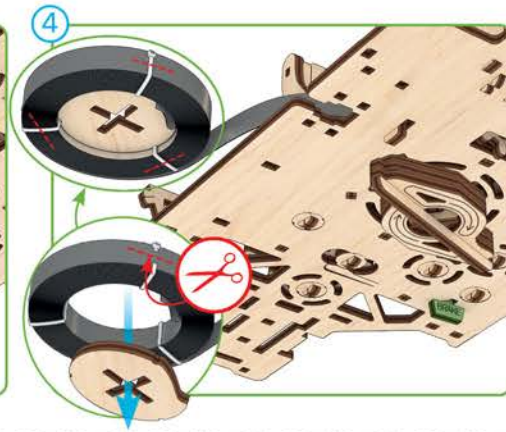
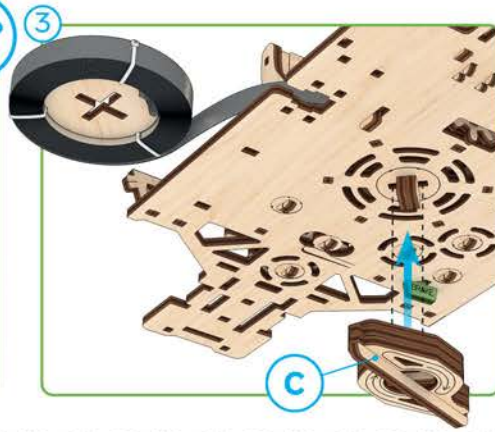
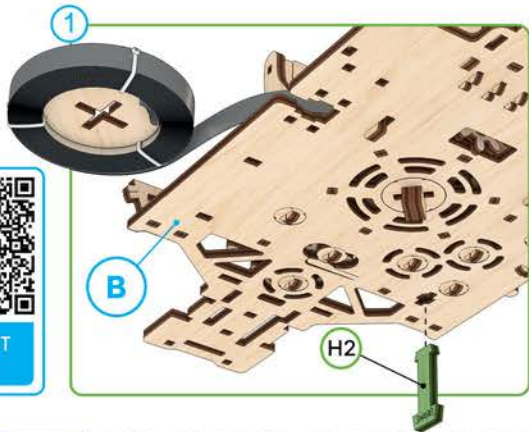
spare parts incl.



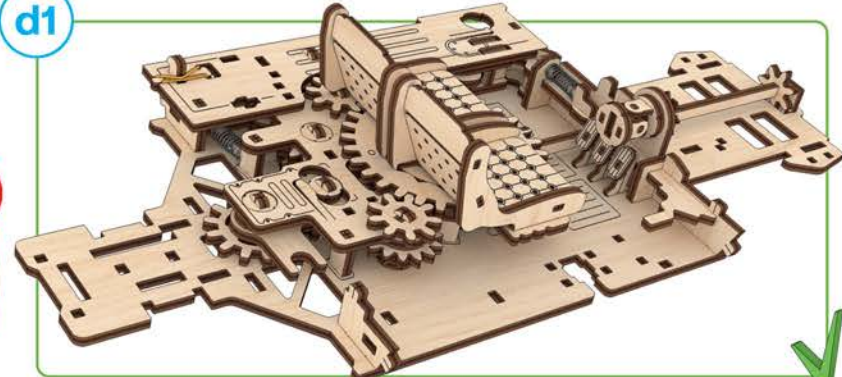
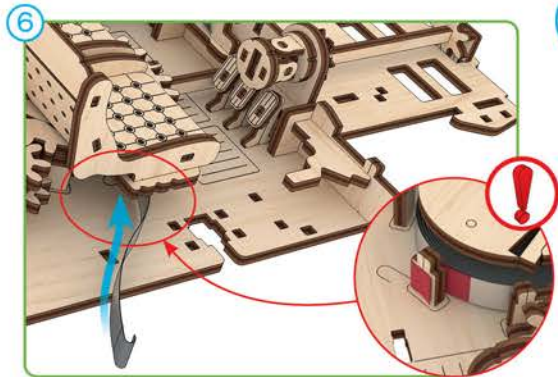
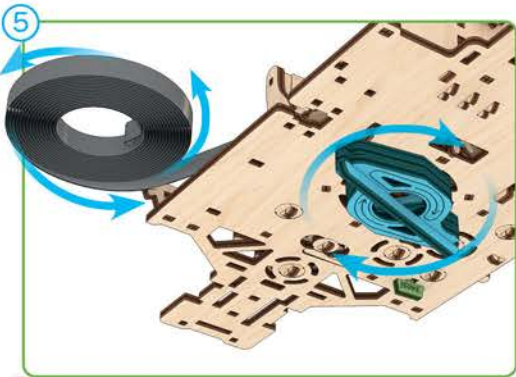
1



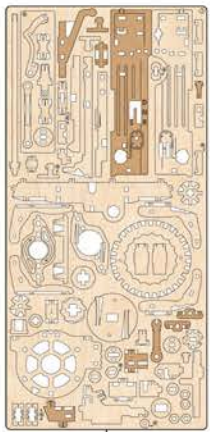
FIND OUT MORE



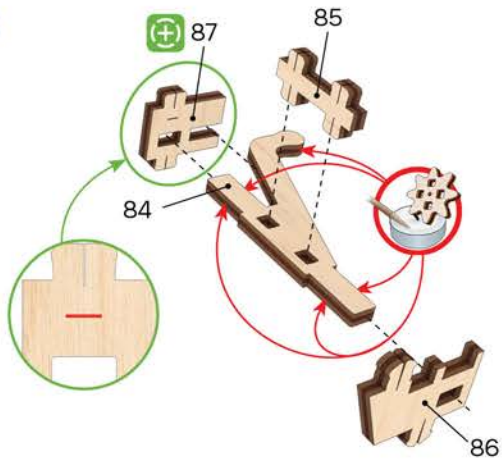
1



**ENG** Cut (rubber-band, thread, etc.) **UKR** Відріжте (гумку, нитку, тощо) **FRA** Couper (ruban élastique, fil, etc.) **DEU** Schneiden (Gummiband, Faden, etc.) **SPA** Cortar (goma elástica, hilo, etc.) **ITA** Tagliare (fascia in gomma, filettatura, ecc.) **JPN** カットしてください。(輪ゴム、糸など)。  
**CHI** 切割 (橡皮筋, 线等) **POR** Cortar (borracha, fio, etc.) **POL** Utnij (gumkę, nitkę, itd.) **KOR** 잘라내주세요 (고무밴드, 이두사게 등)



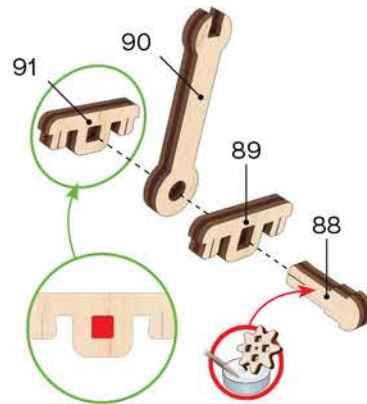
1



d2



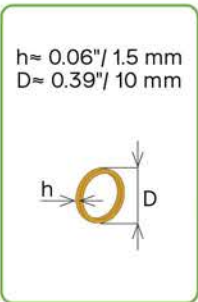
1



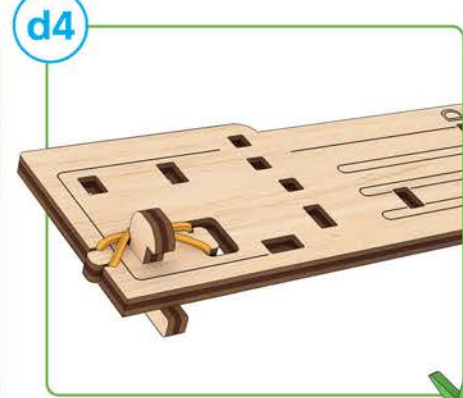
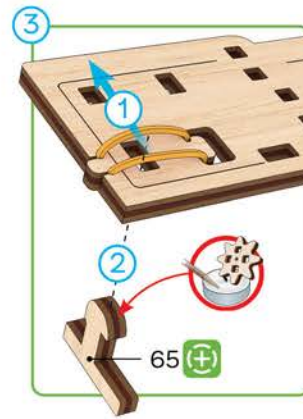
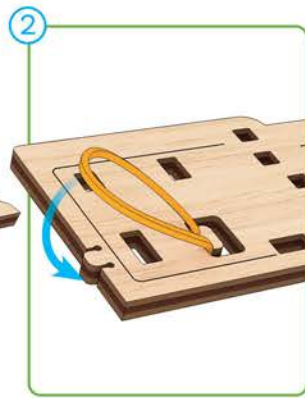
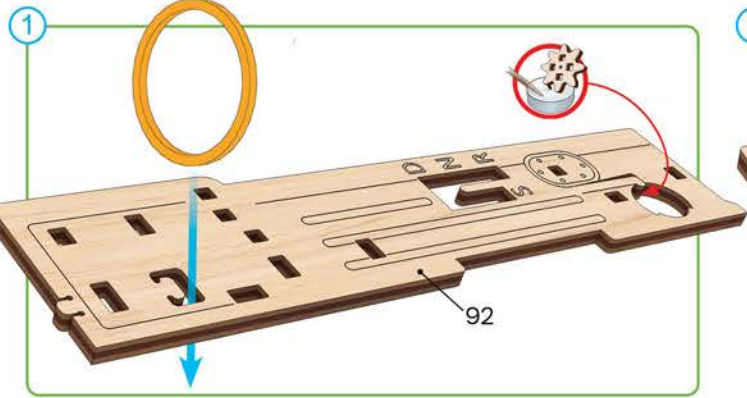
d3

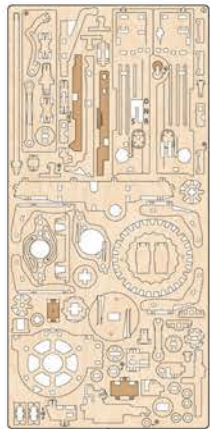


1



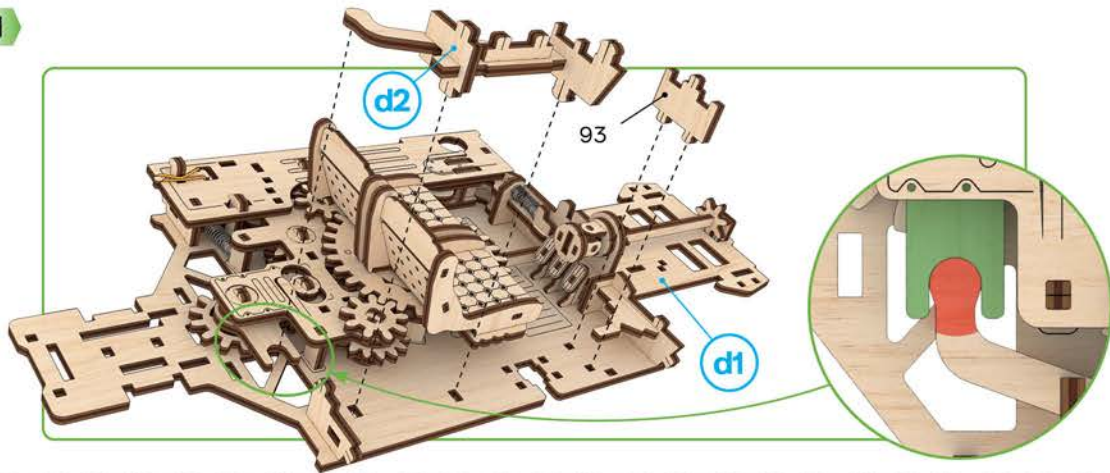
spare parts incl.



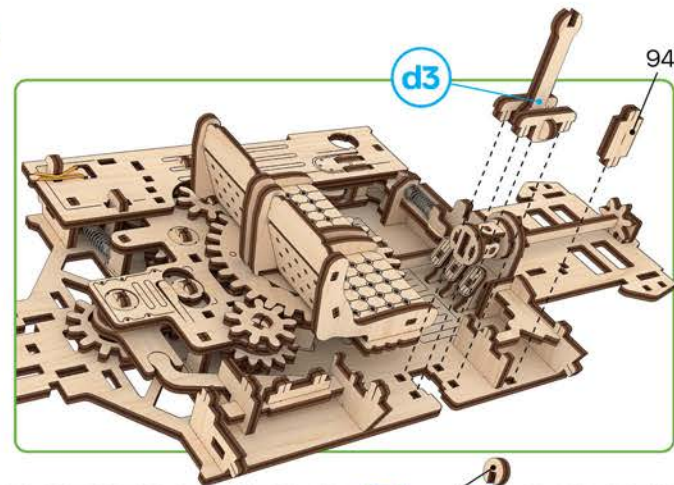


2

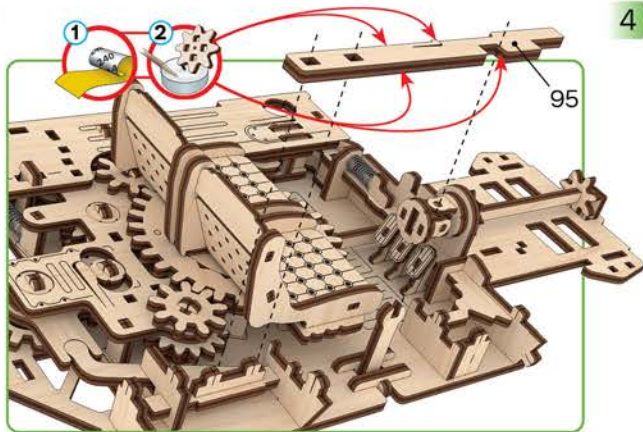
1



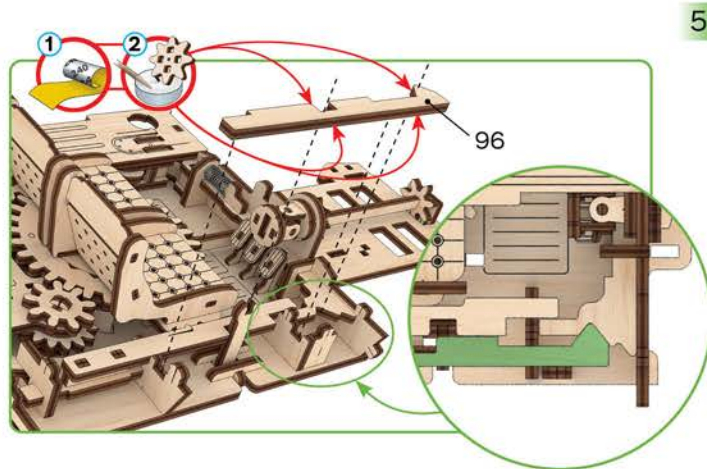
2



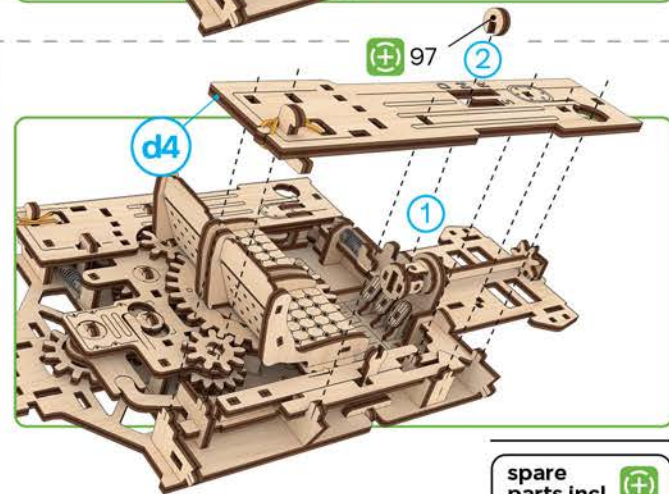
3



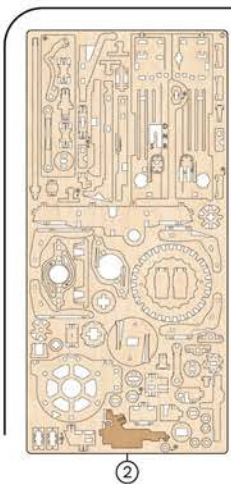
4



5

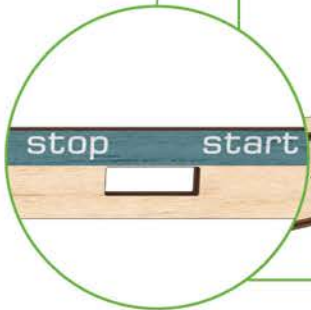


spare parts incl. 



2

6



99

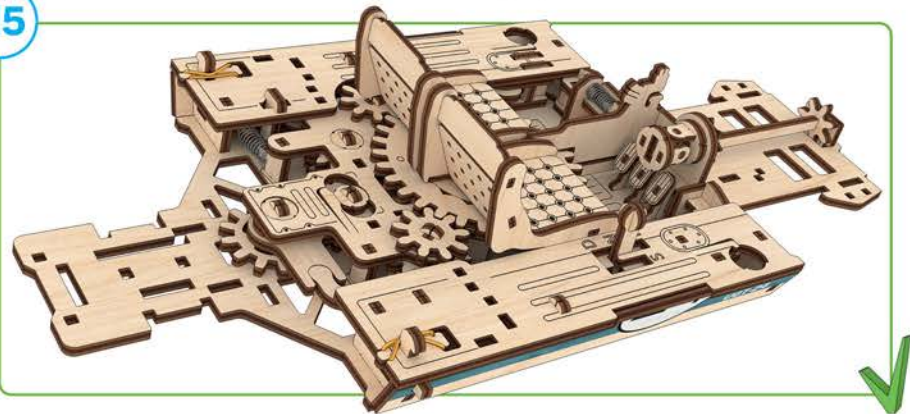
98

100

d5



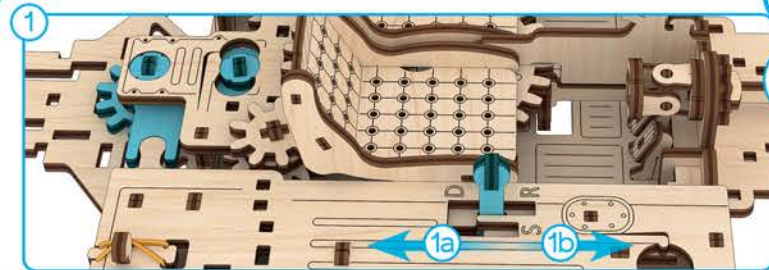
6



1

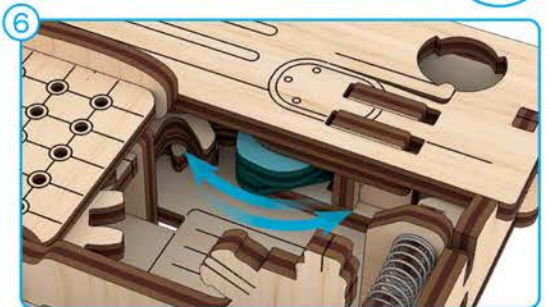
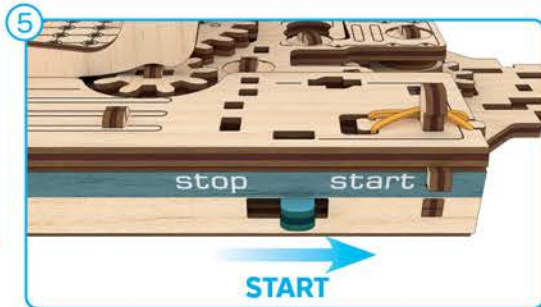
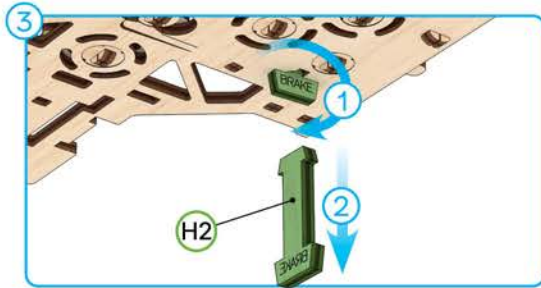
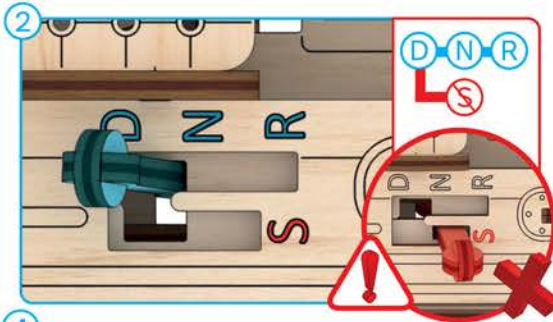


x6

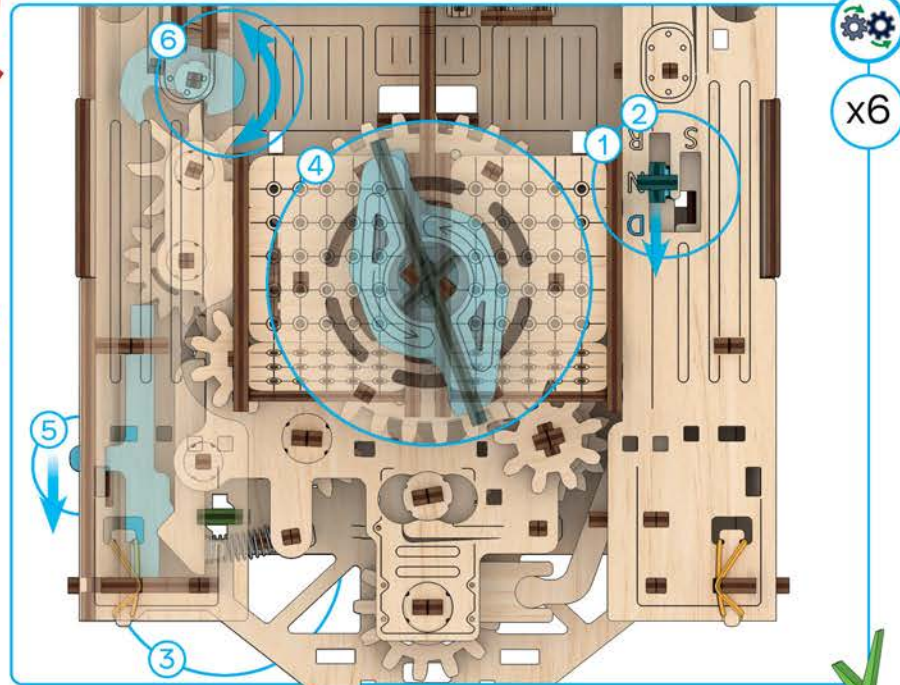


21

2

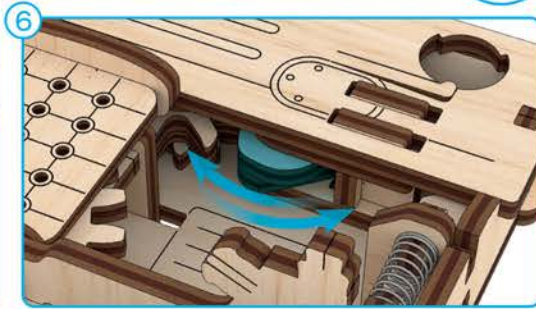
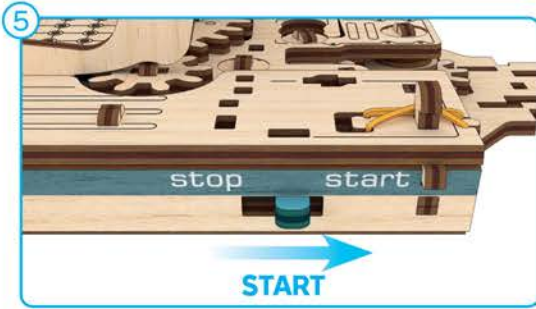
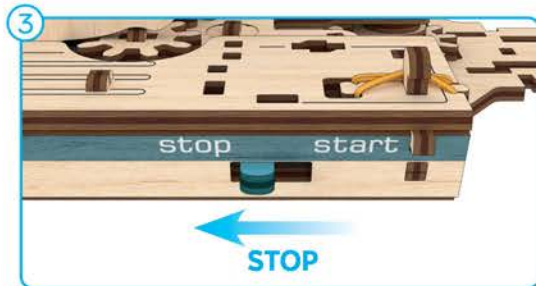
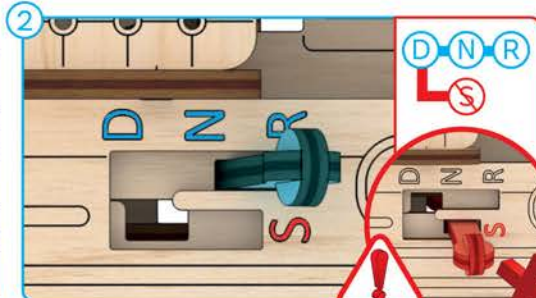


**ENG DO NOT START IN "S" - "SPORT" MODE WHILE IDLING! UKR НЕ ЗАПУСКАТИ В РЕЖИМИ "S" - "SPORT" НА ХОЛОДУ! FRA NE DÉMARREZ PAS EN MODE "S" - "SPORT" AU RALENTI ! DEU IM LEERLAUF NICHT IM MODUS „S“ - „SPORT“ STARTEN! SPA ¡EN RALENTI, NO INICIE EN MODO "S" - "SPORT"! ITA NON AVVIARE IN MODALITÀ "S" - "SPORT" MENTRE È AL MINIMO! JPN アイドリング中に「S」 - 「SPORT」モードで始動しないでください！ CHI 空档时不要在“S”-“运动”模式下启动！ POL NIE URUCHAMIAJ TRYBU „S” - „SPORT” NA BIEGU JAŁOWYM! POR NÃO ARRANCAR EM MODO "S" - "SPORT" EM MARCHA LENTA! KOR 공회전 상태에서 "S" - "SPORT" 모드로 시작하지 마십시오!**



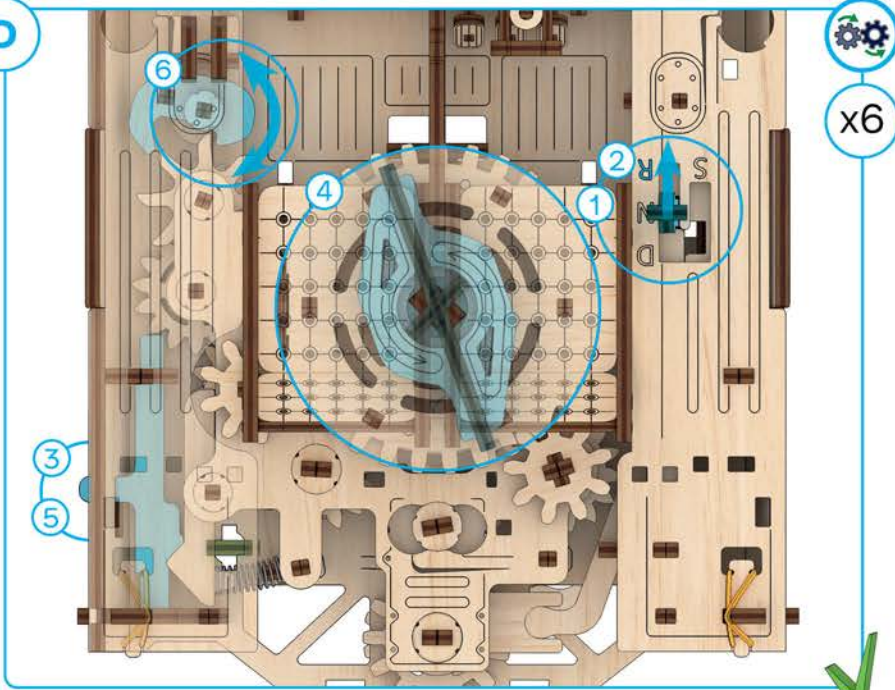
FIND OUT MORE

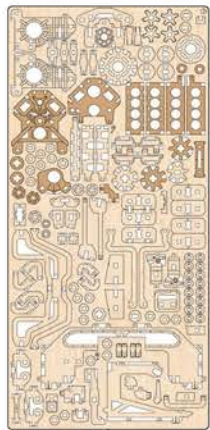
3



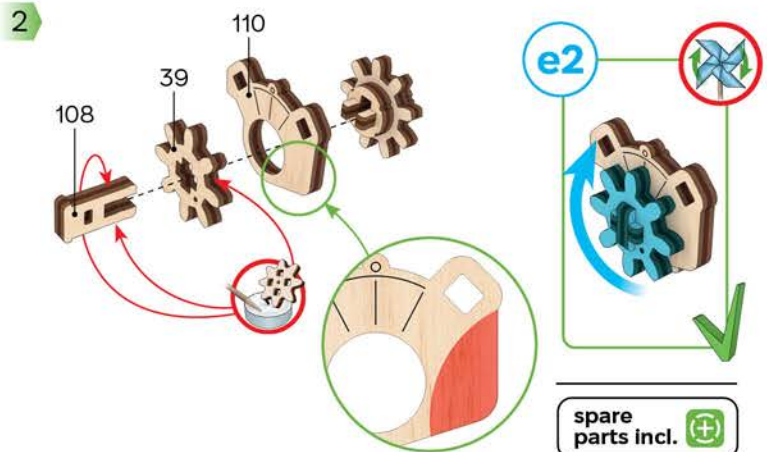
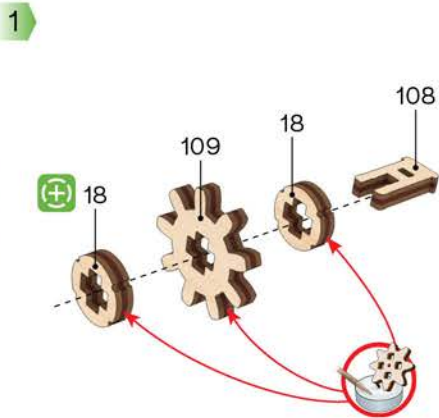
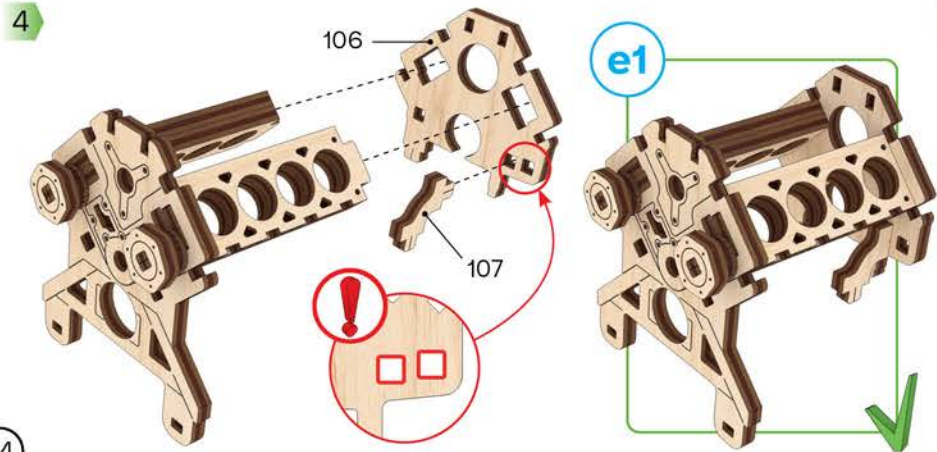
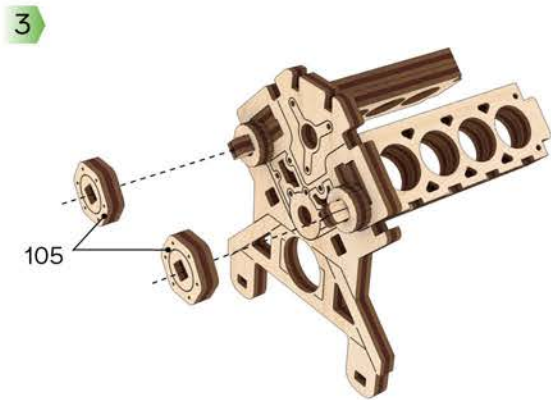
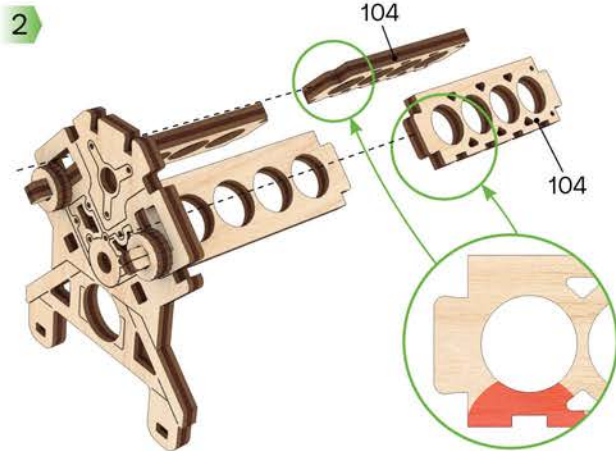
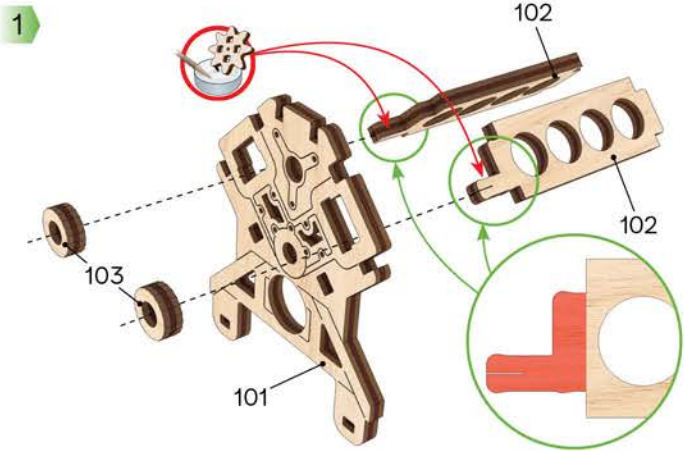
**ENG DO NOT START IN "S" - "SPORT" MODE WHILE IDLING! UKR НЕ ЗАПУСКАТИ В РЕЖИМИ "S" - "SPORT" НА ХОЛОСТУ! FRA NE DÉMARREZ PAS EN MODE "S" - "SPORT" AU RALENTI! DEU IM LEERLAUF NICHT IM MODUS „S“ - „SPORT“ STARTEN! SPA ¡EN RALENTÍ, NO INICIE EN MODO "S" - "SPORT"! ITA NON AVVIARE IN MODALITÀ "S" - "SPORT" MENTRE È AL MINIMO! JPN アイドリング中に「S」 - 「SPORT」モードで始動しないでください！ CHI 空档时不要在“S”-“运动”模式下启动！ POL NIE URUCHAMIAJ TRYBU „S” - „SPORT” NA BIEGU JAŁOWYM! POR NÃO ARRANCAR EM MODO "S" - "SPORT" EM MARCHA LENTA! KOR 공회전 상태에서 "S" - "SPORT" 모드로 시작하지 마십시오!**

D

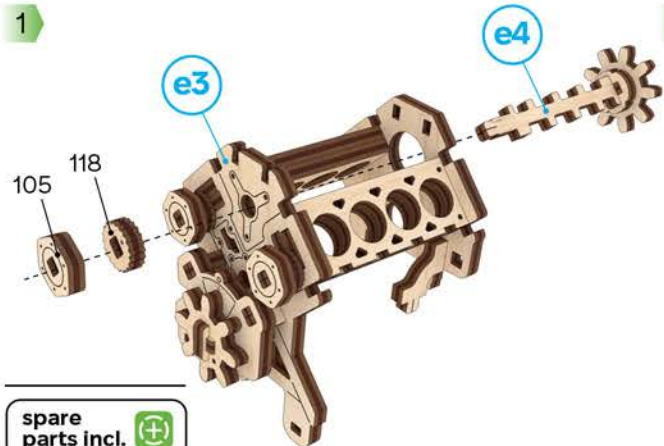
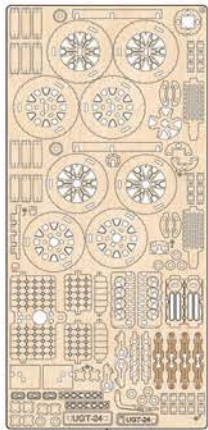
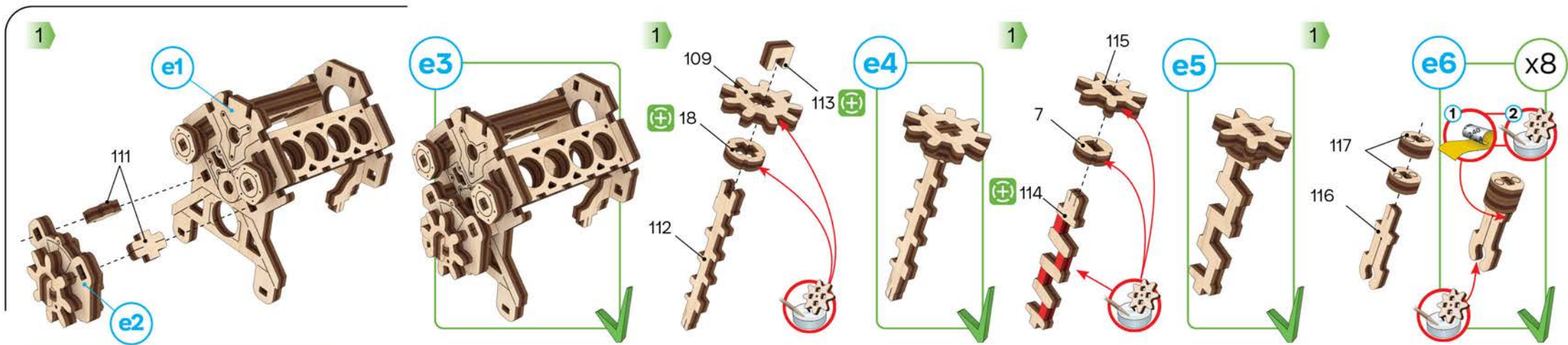




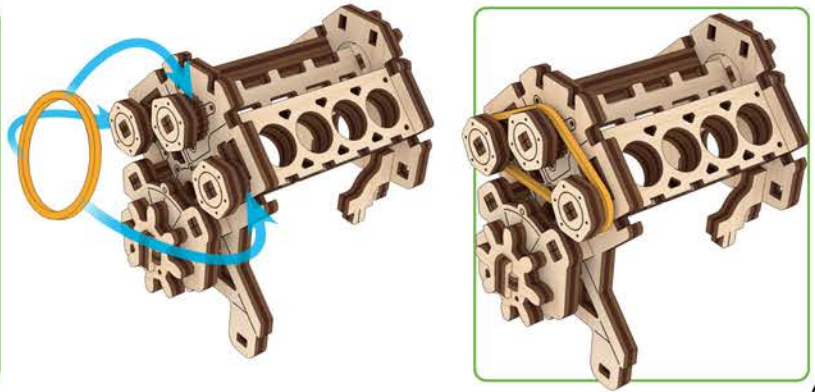
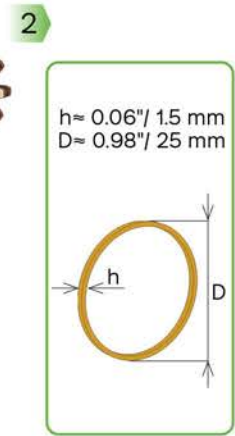
3



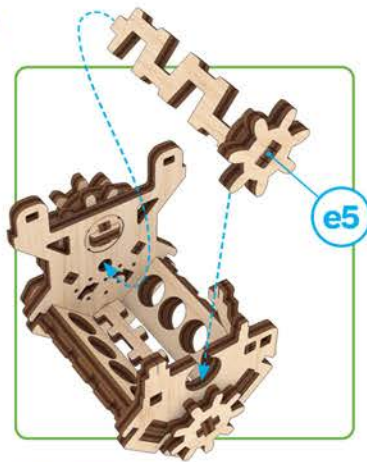




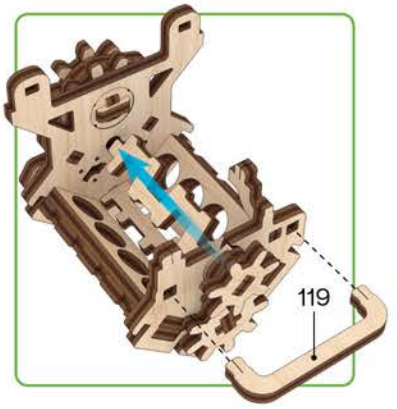
spare parts incl. (+)



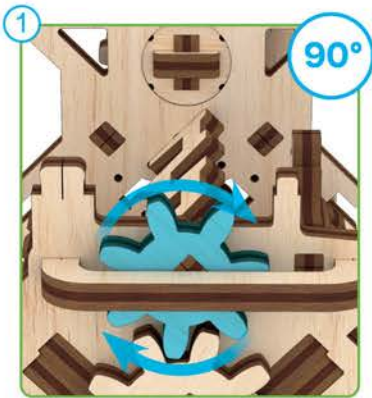
3



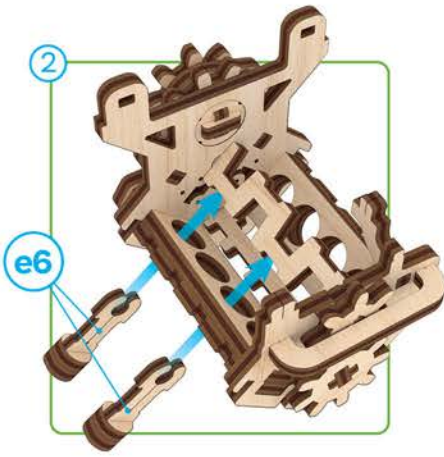
4



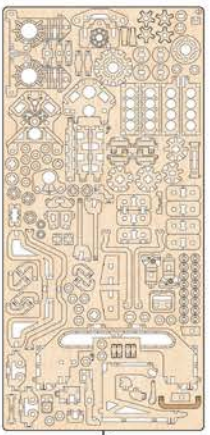
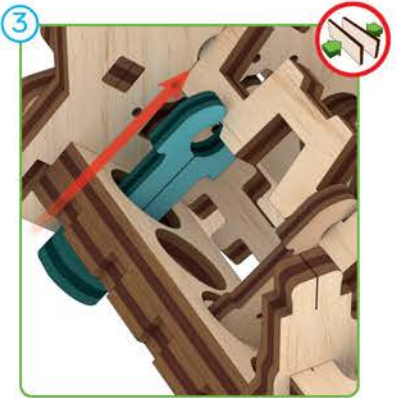
5



2



3



3

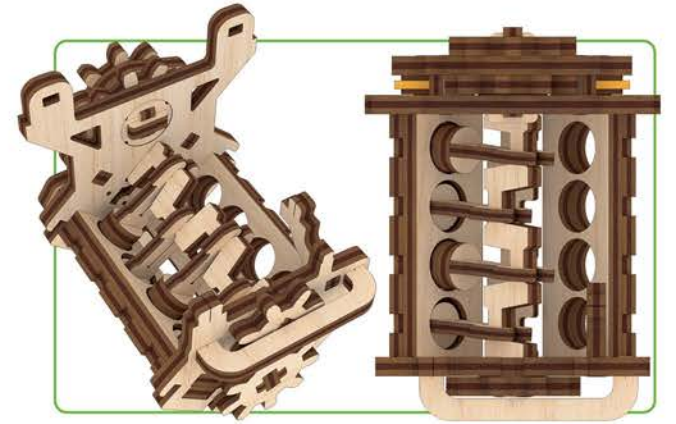
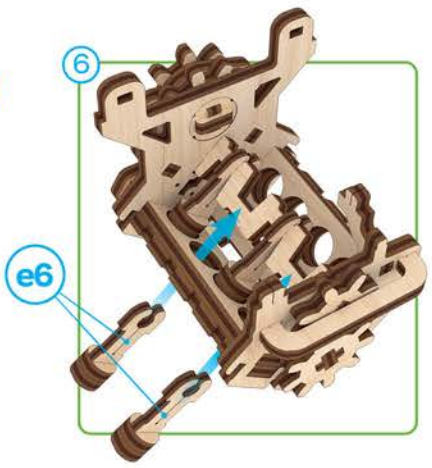
4



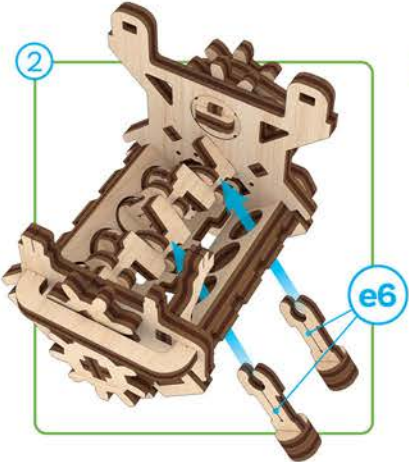
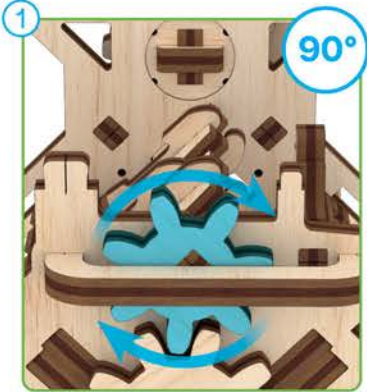
5



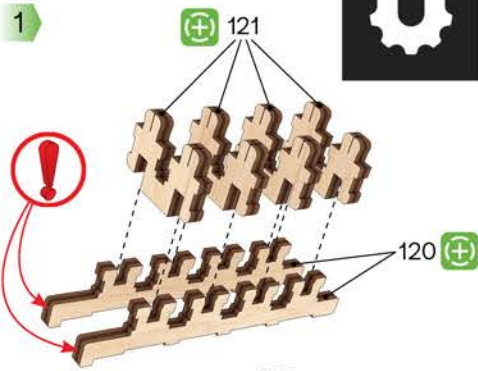
6



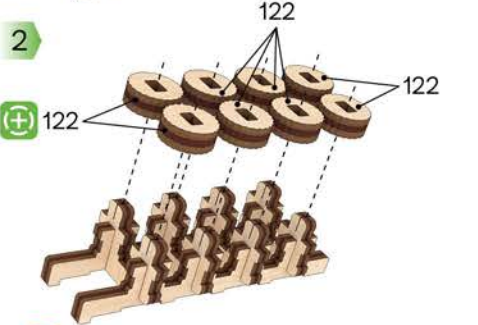
6



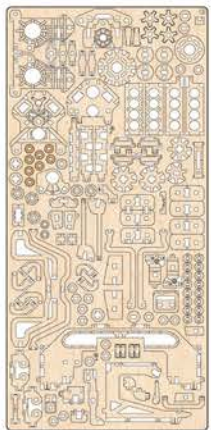
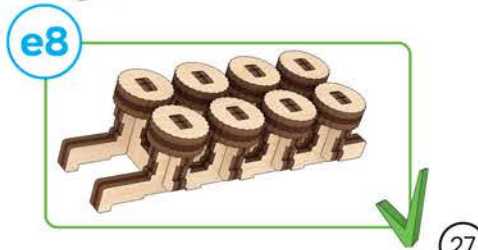
1



2



e8



3



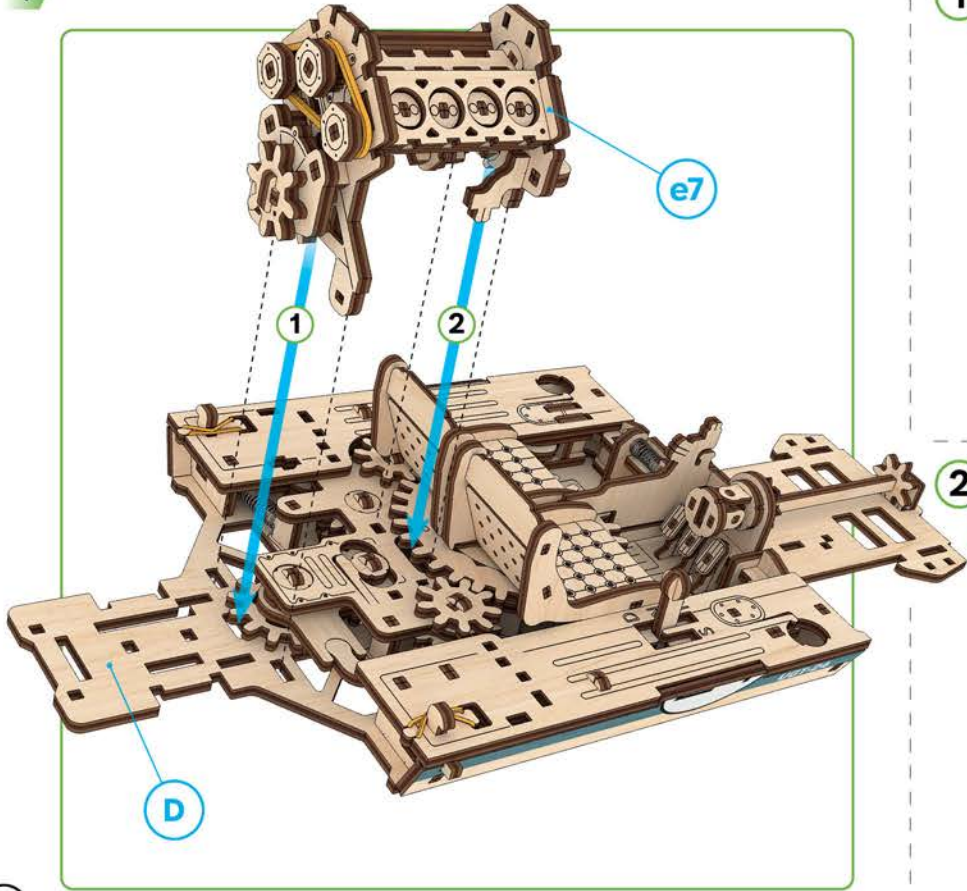
10

spare parts incl.

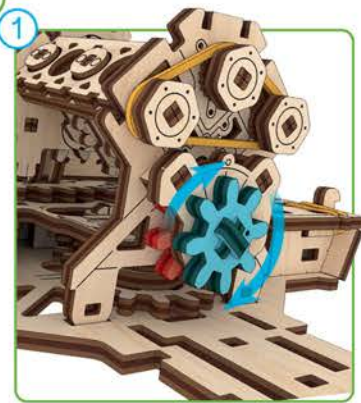
e7



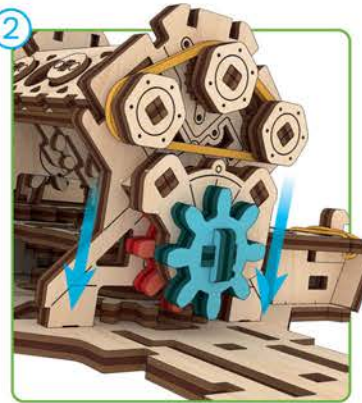
1



1



2



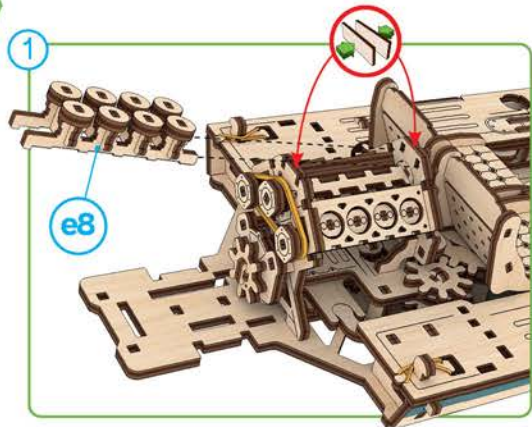
2



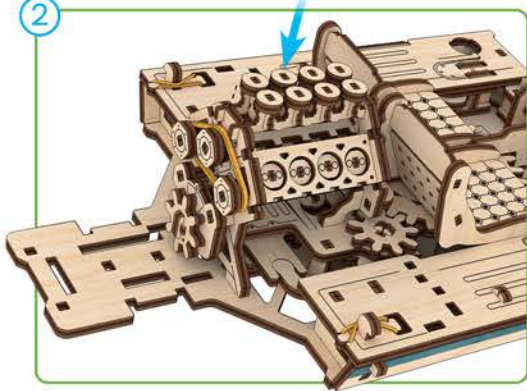
2



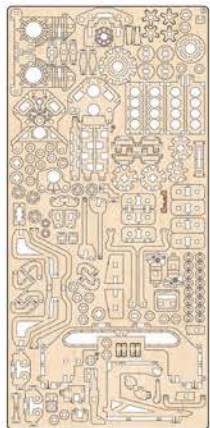
2



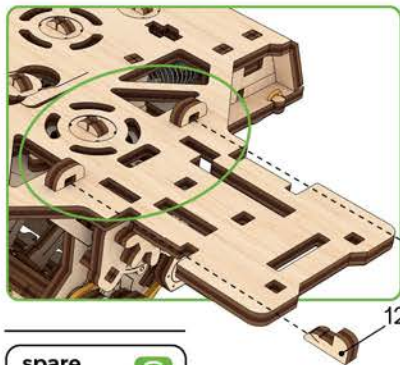
2




3



3



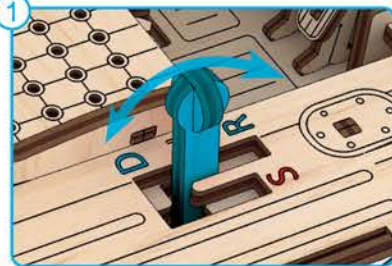
spare parts incl. 

4

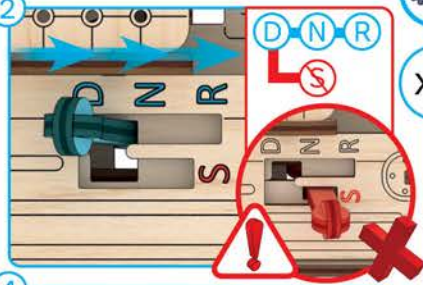


E

1

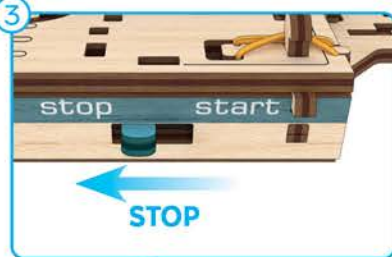


2



x6

3



4



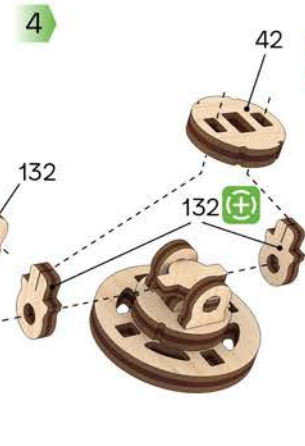
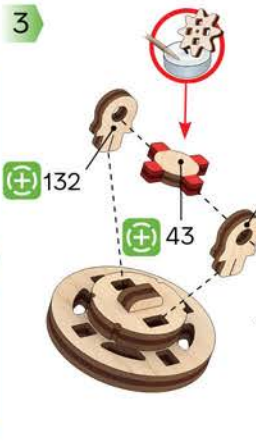
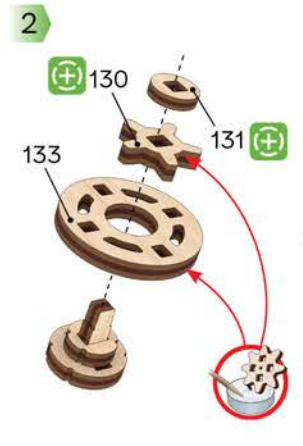
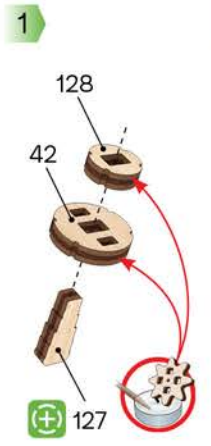
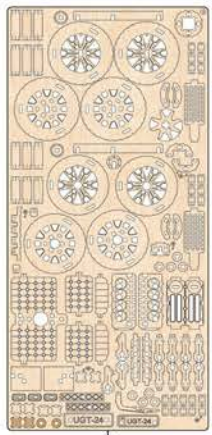
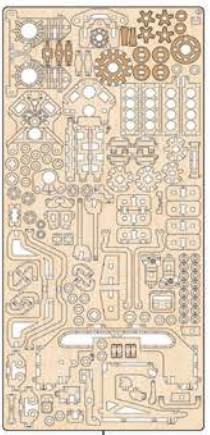
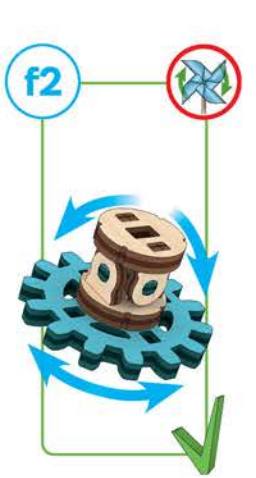
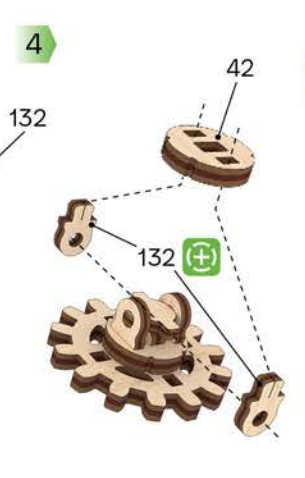
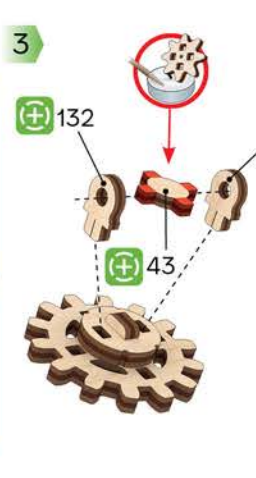
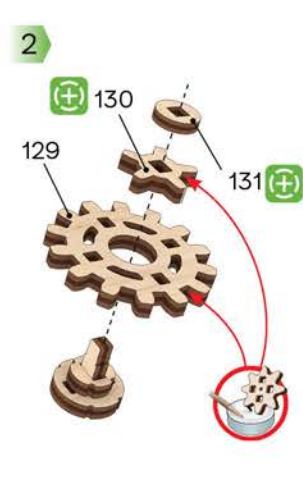
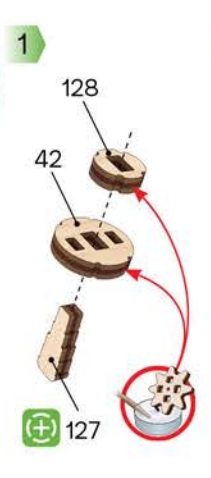
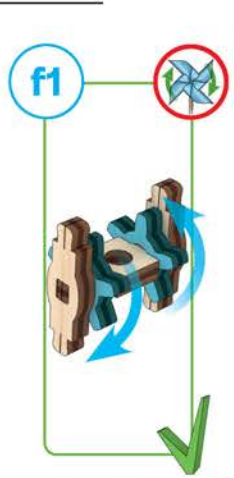
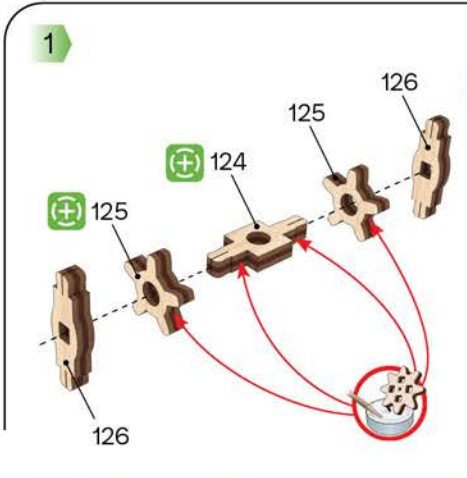
5



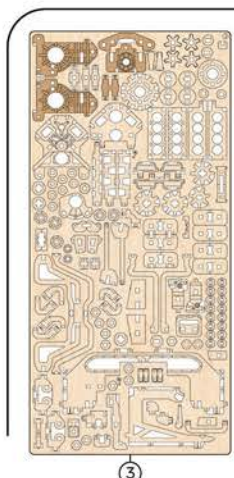
6



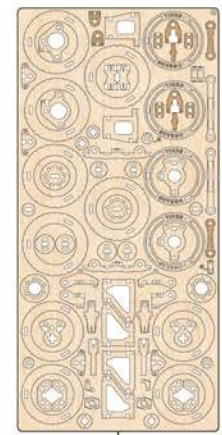
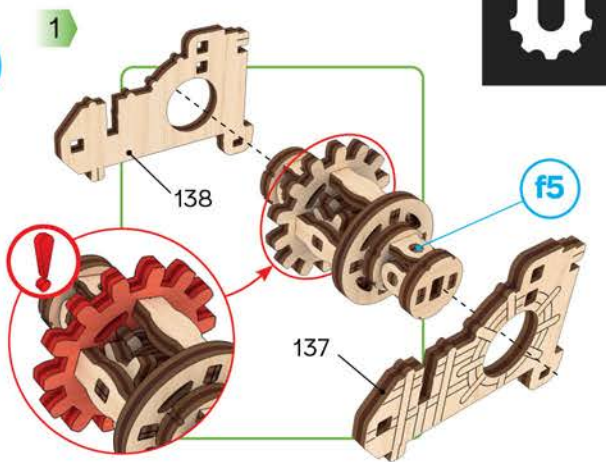
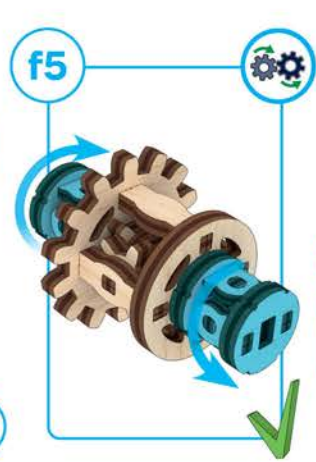
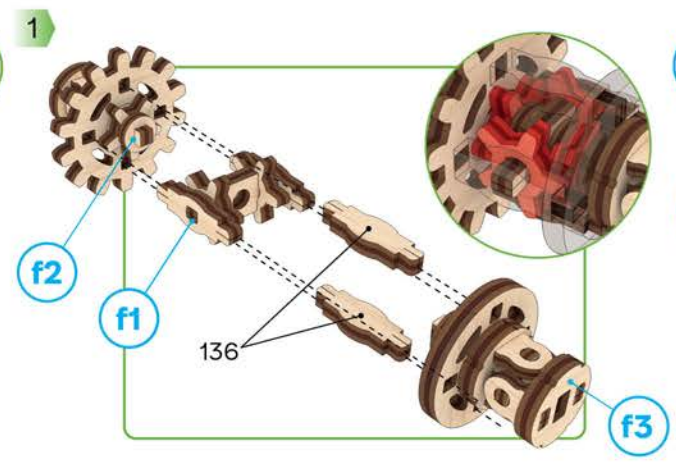
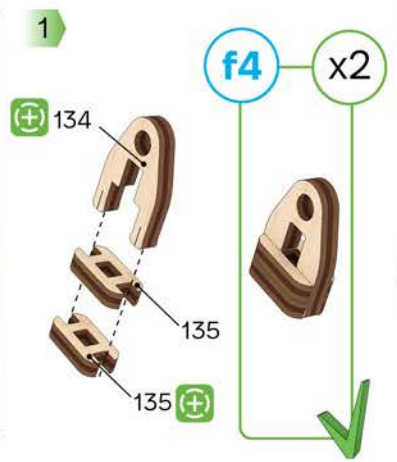
FIND OUT MORE



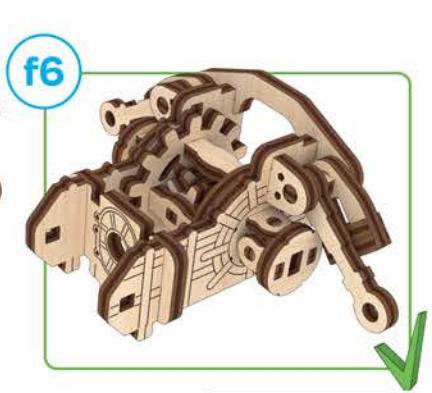
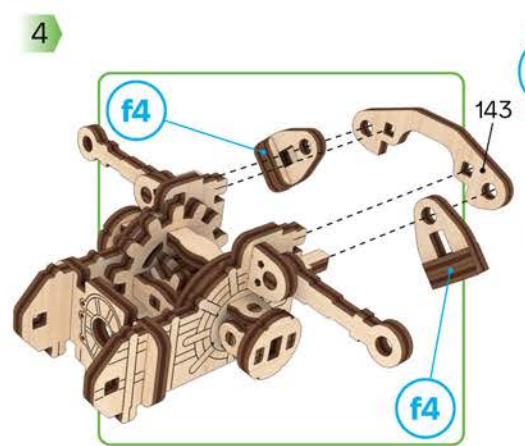
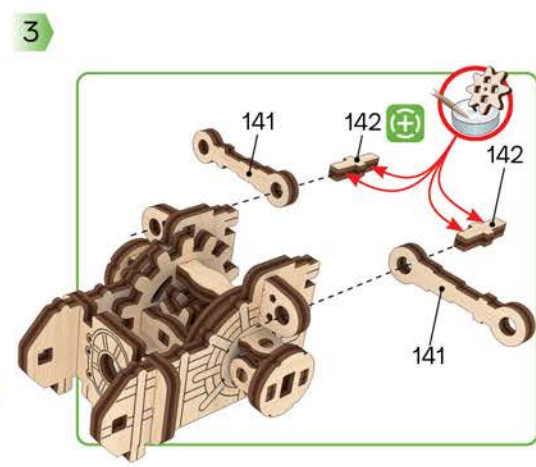
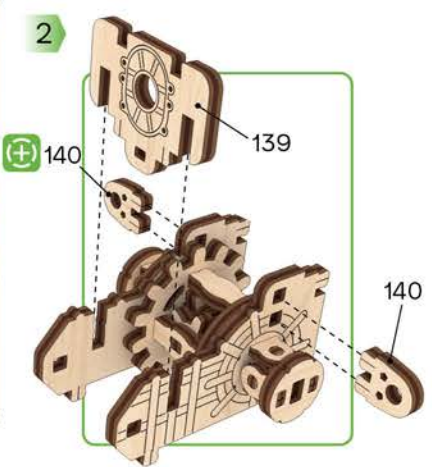
spare parts incl. (+)



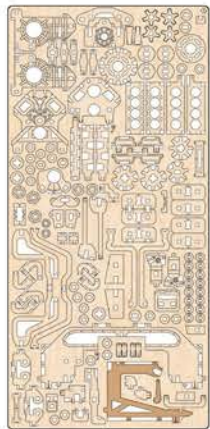
3



4

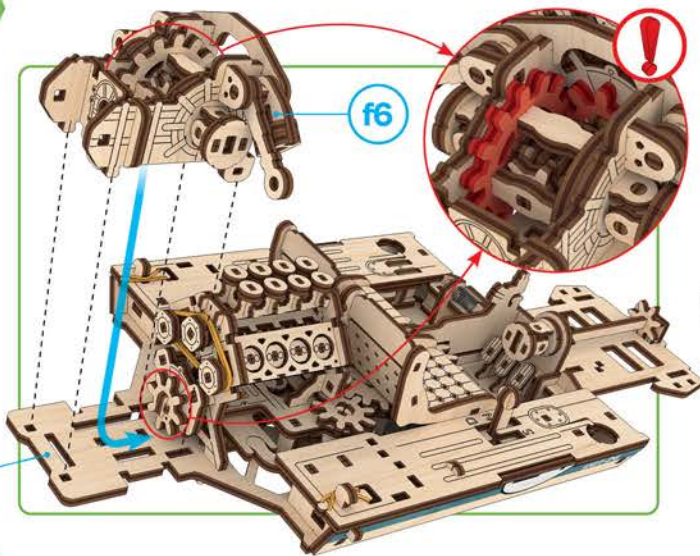


spare parts incl.

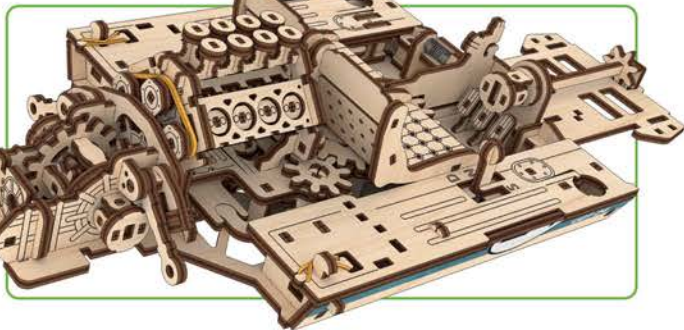


3

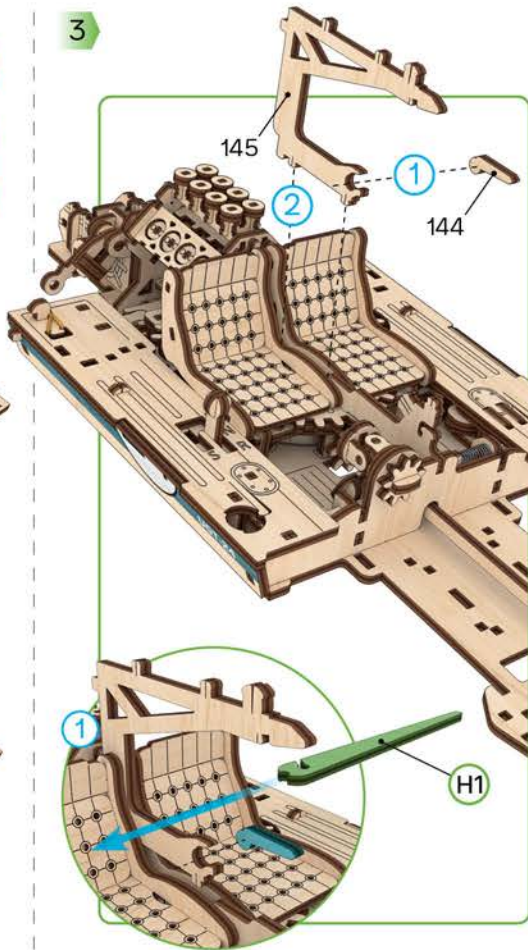
1



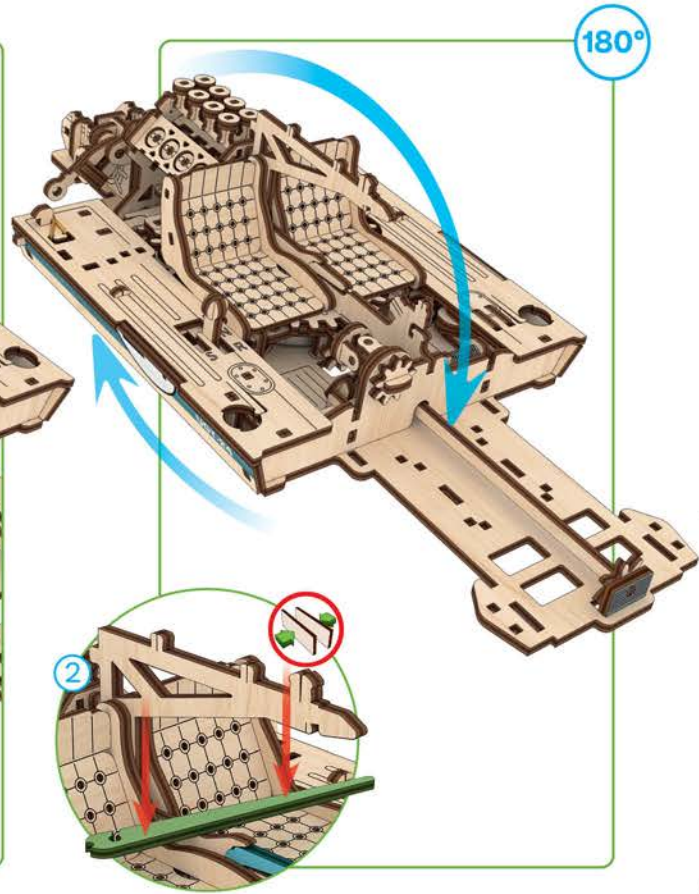
2



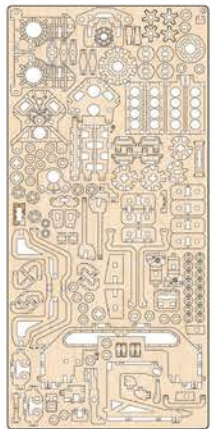
3



4

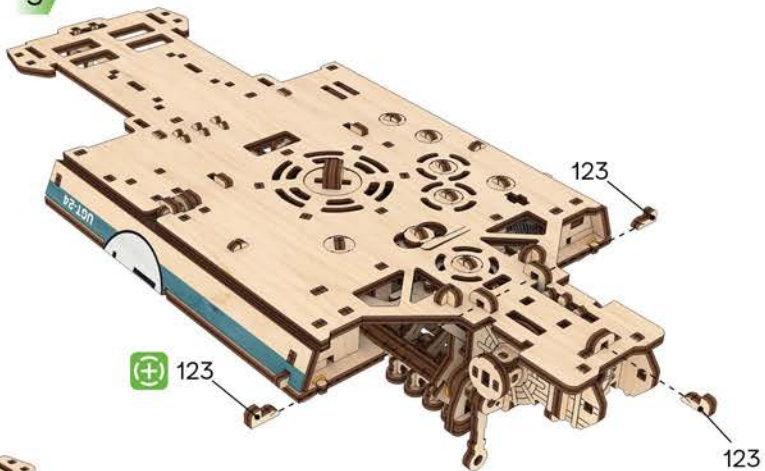






3

5




123

123

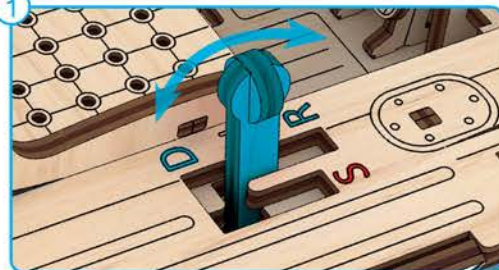
6



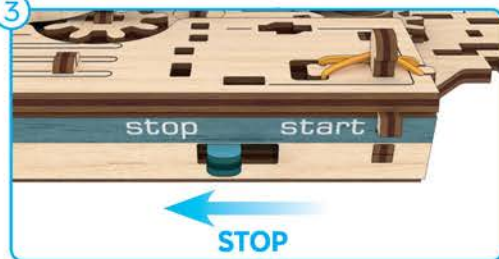
spare parts incl. 

f7

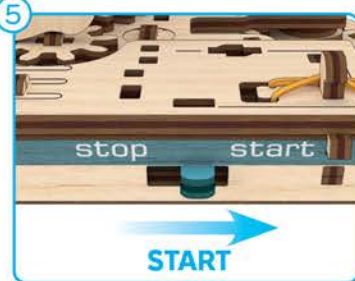
1



3

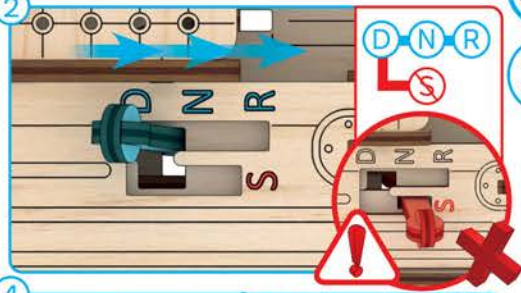


5



FIND OUT MORE

2



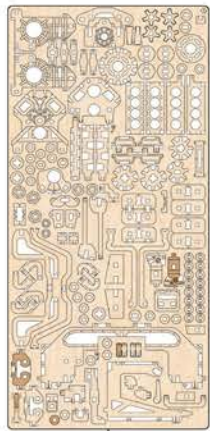
4



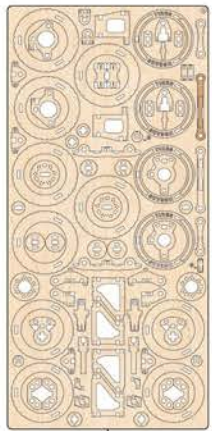
6



x6

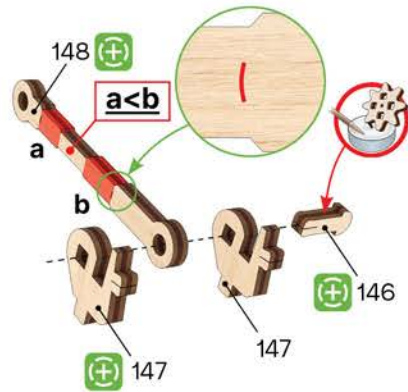


3

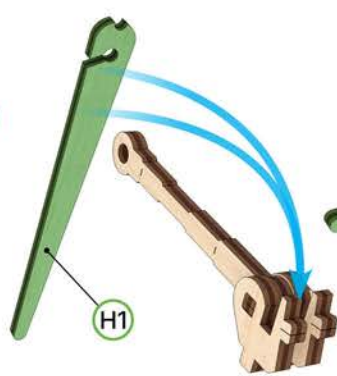


4

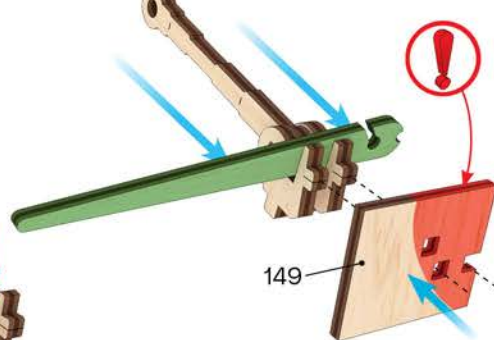
1



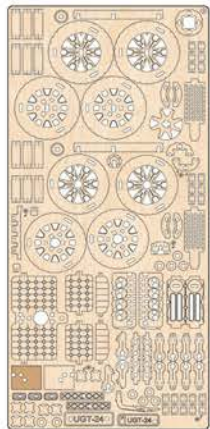
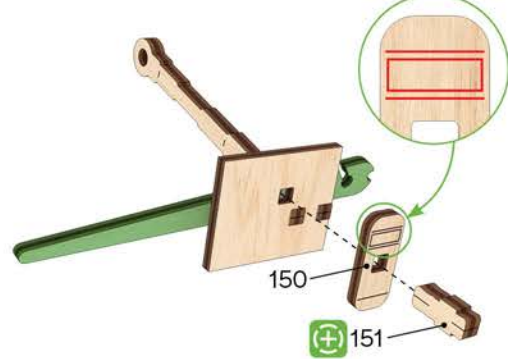
2



3



4

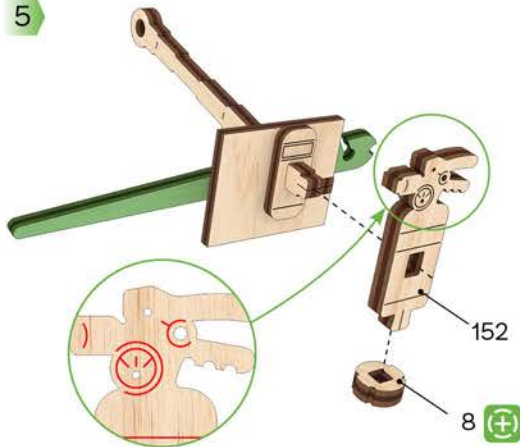


9

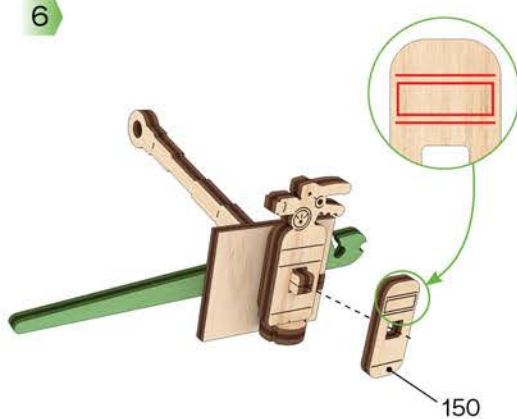


10

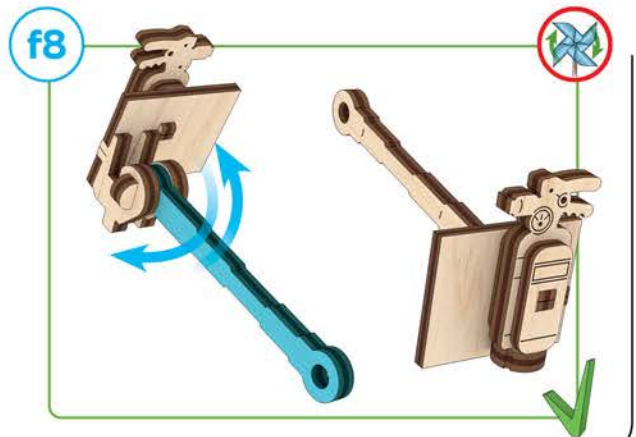
5



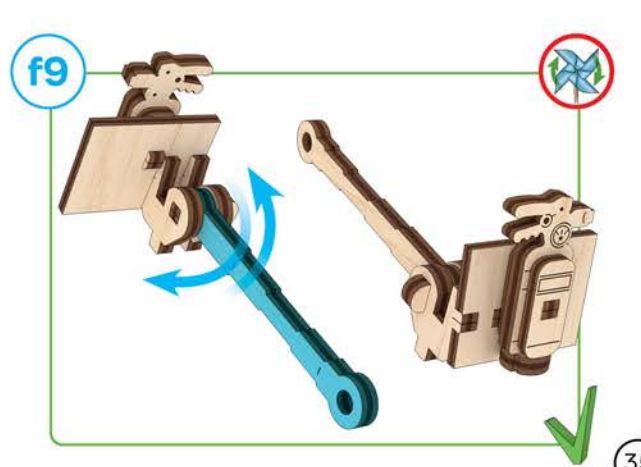
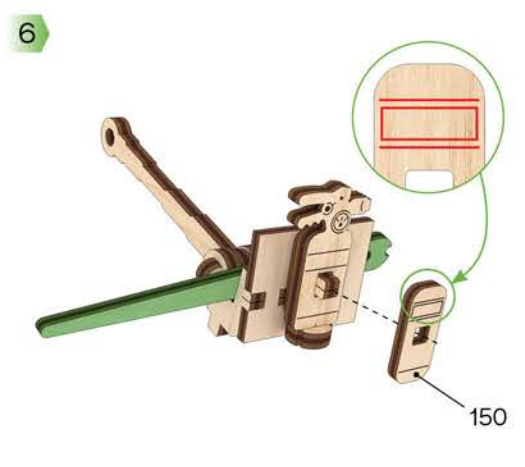
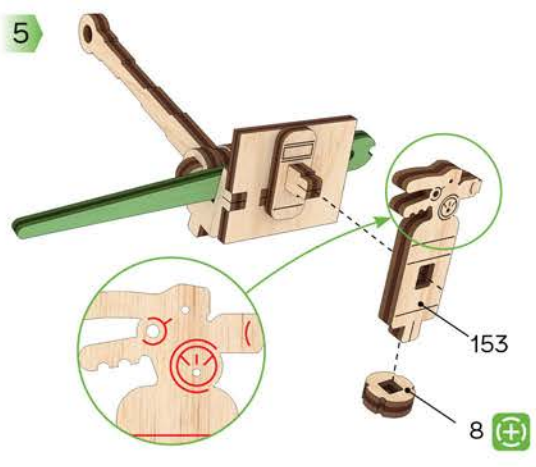
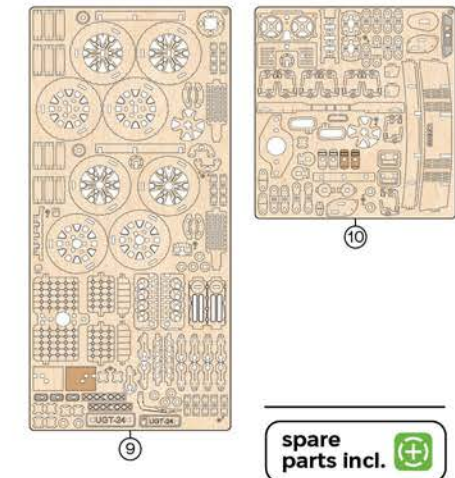
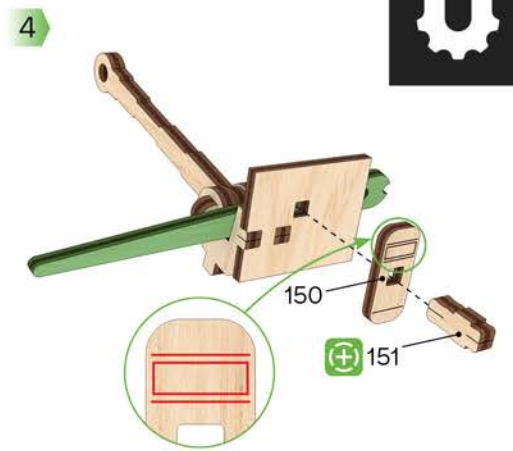
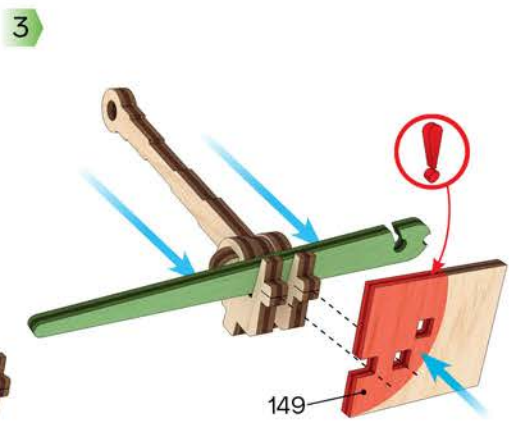
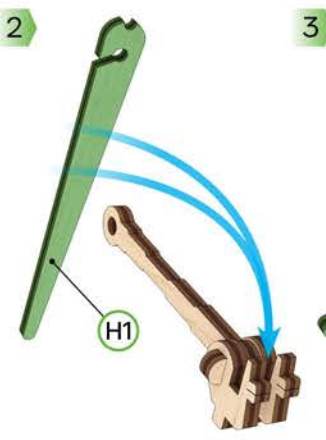
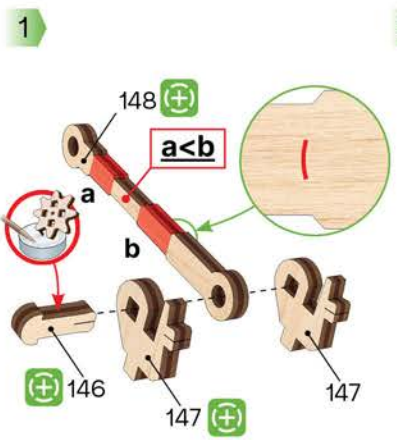
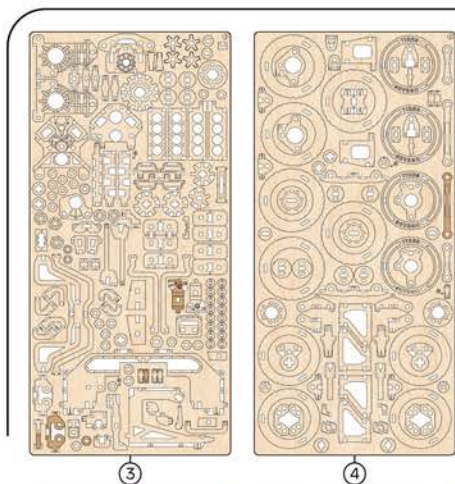
6



f8

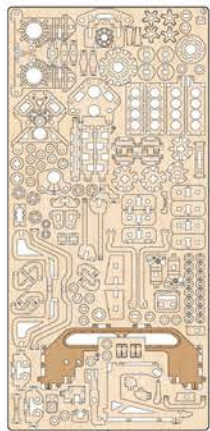


spare parts incl. 



spare parts incl.

1



3

f9

f8

f7

2



154

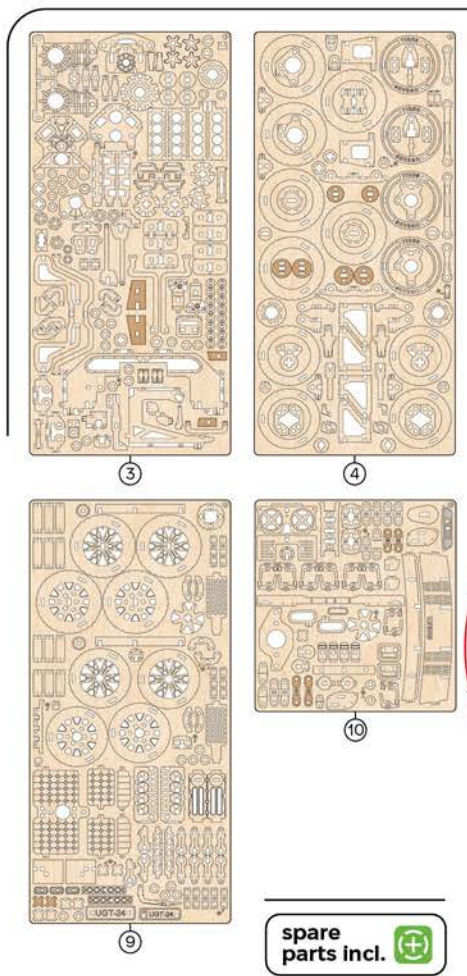
H1

1

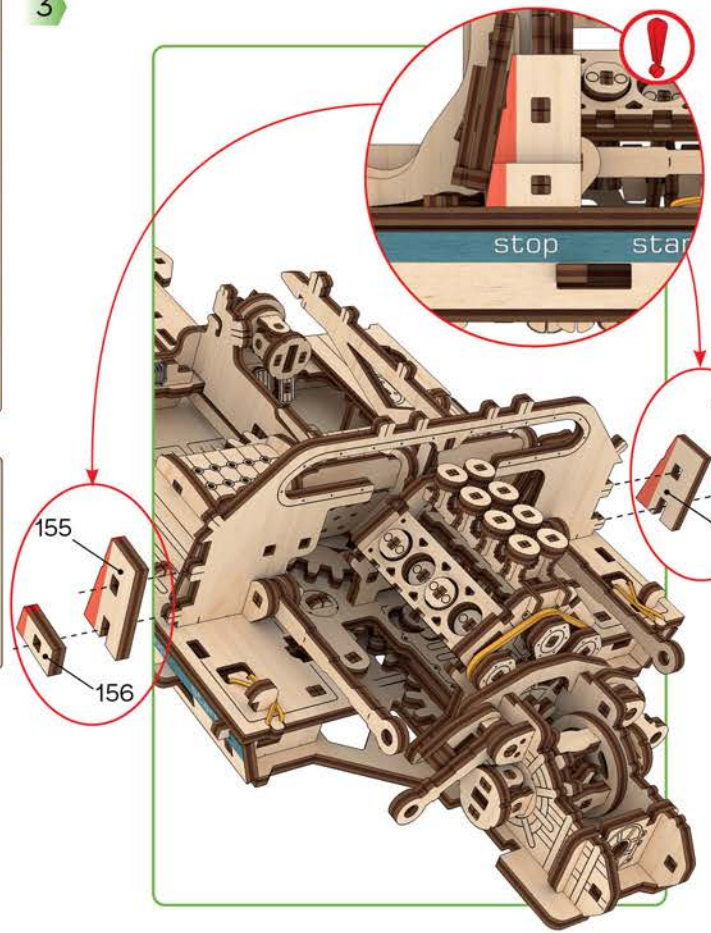


2

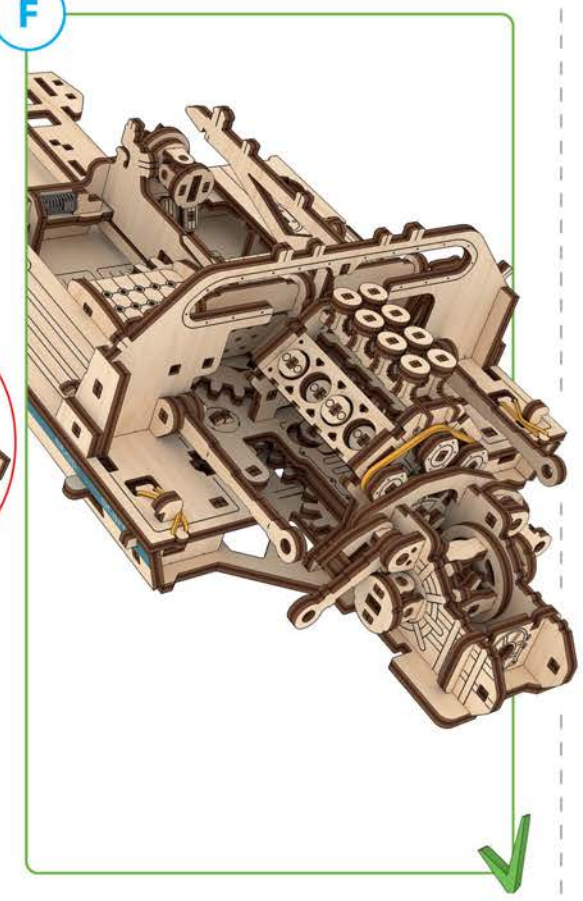




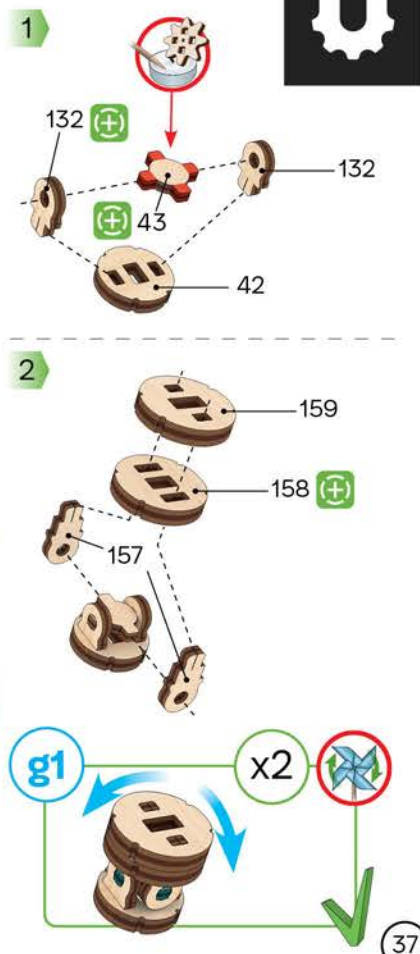
3

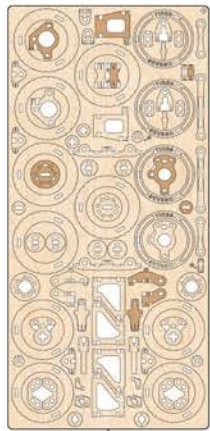


F

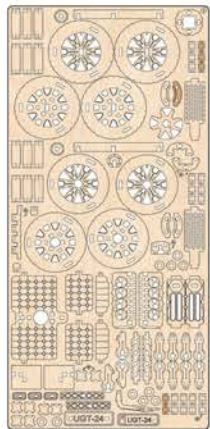


spare parts incl.



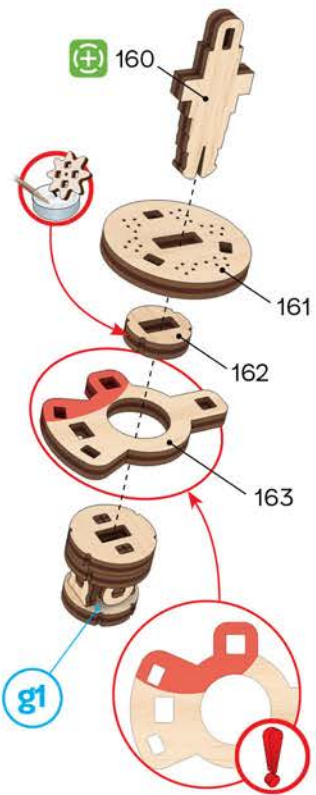


4



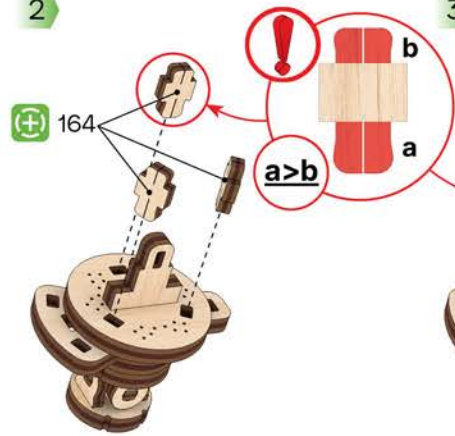
9

1

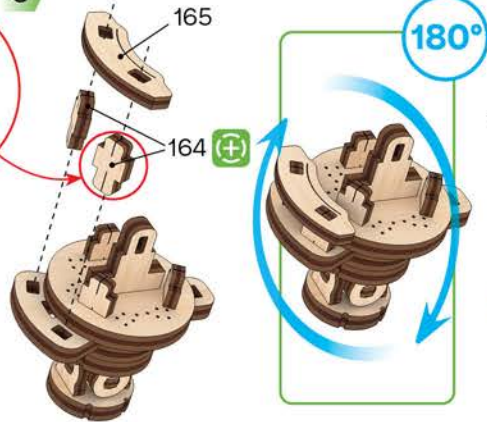


spare parts incl. 

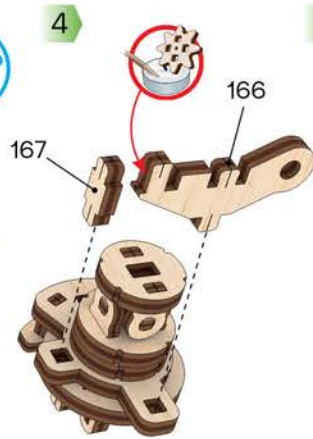
2



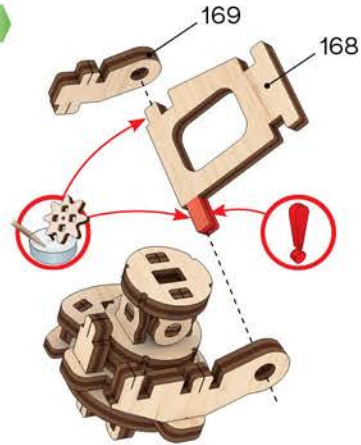
3



4



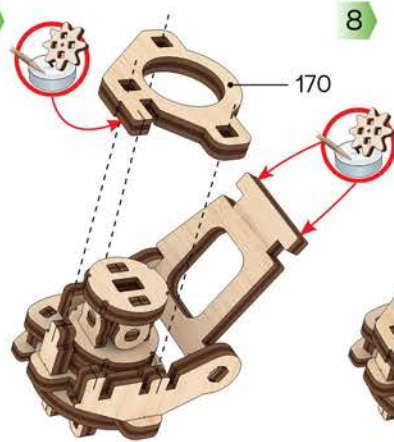
5



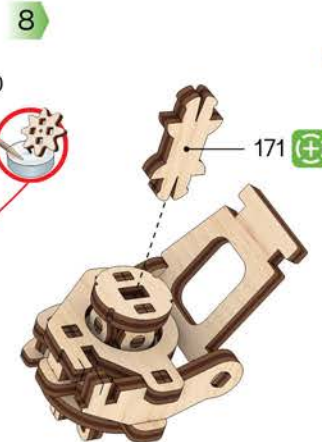
6



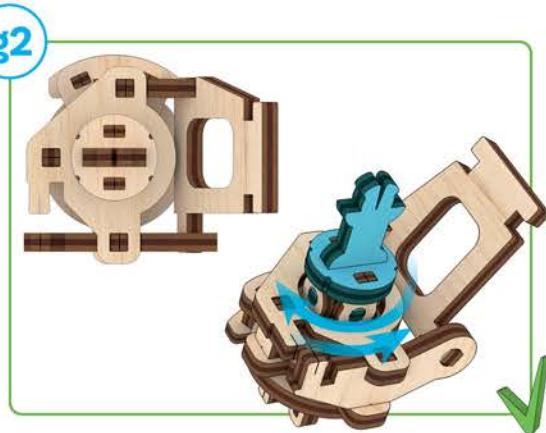
7

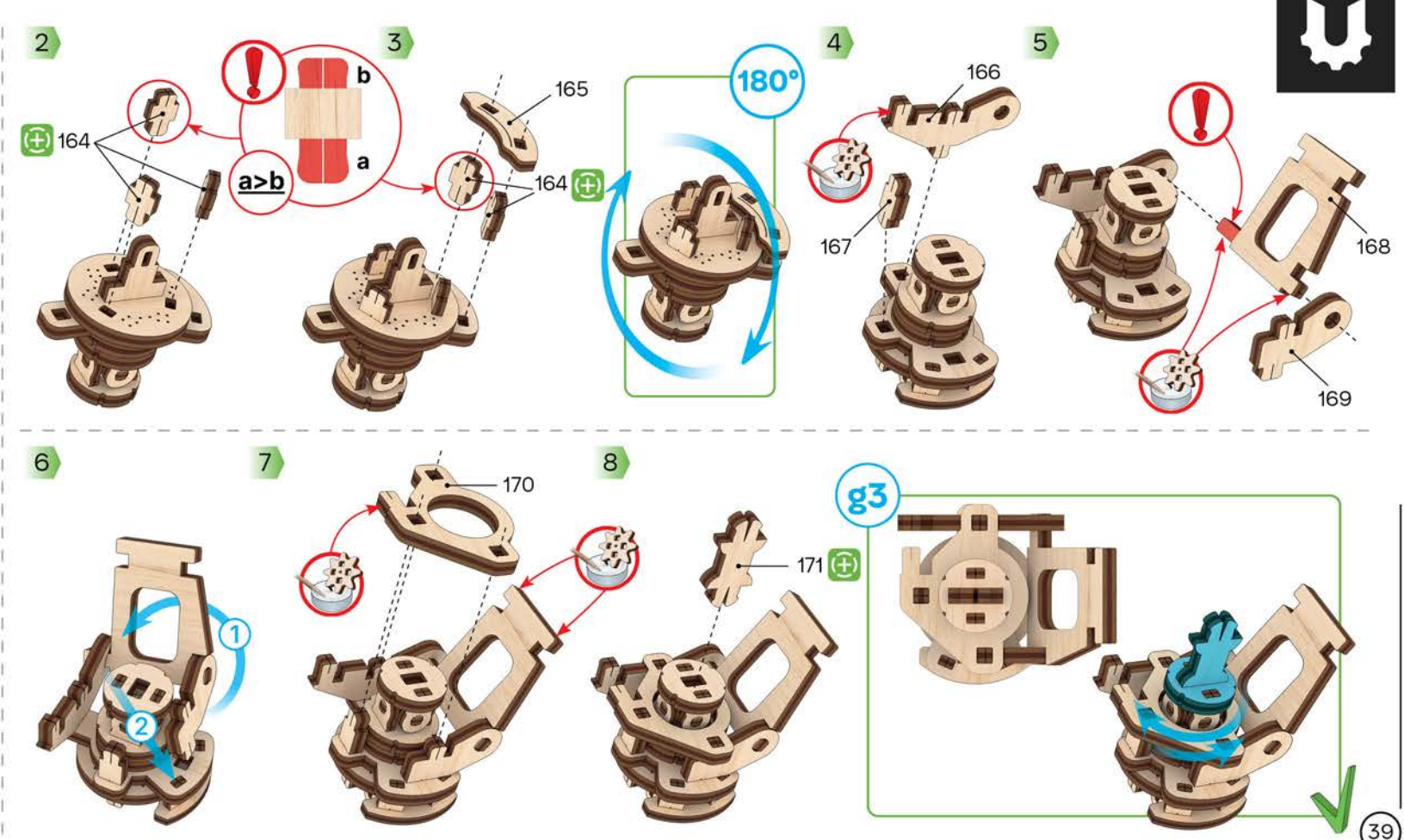
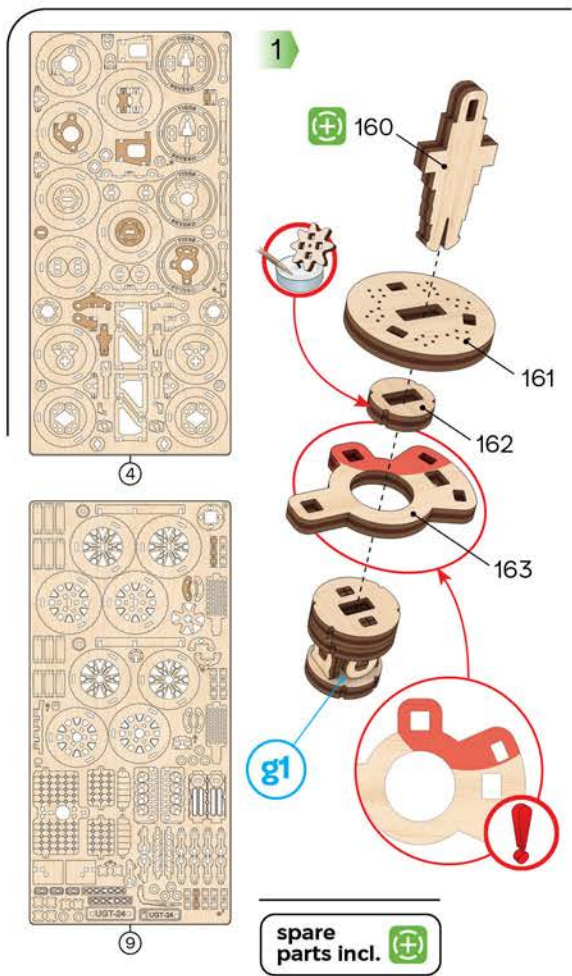


8

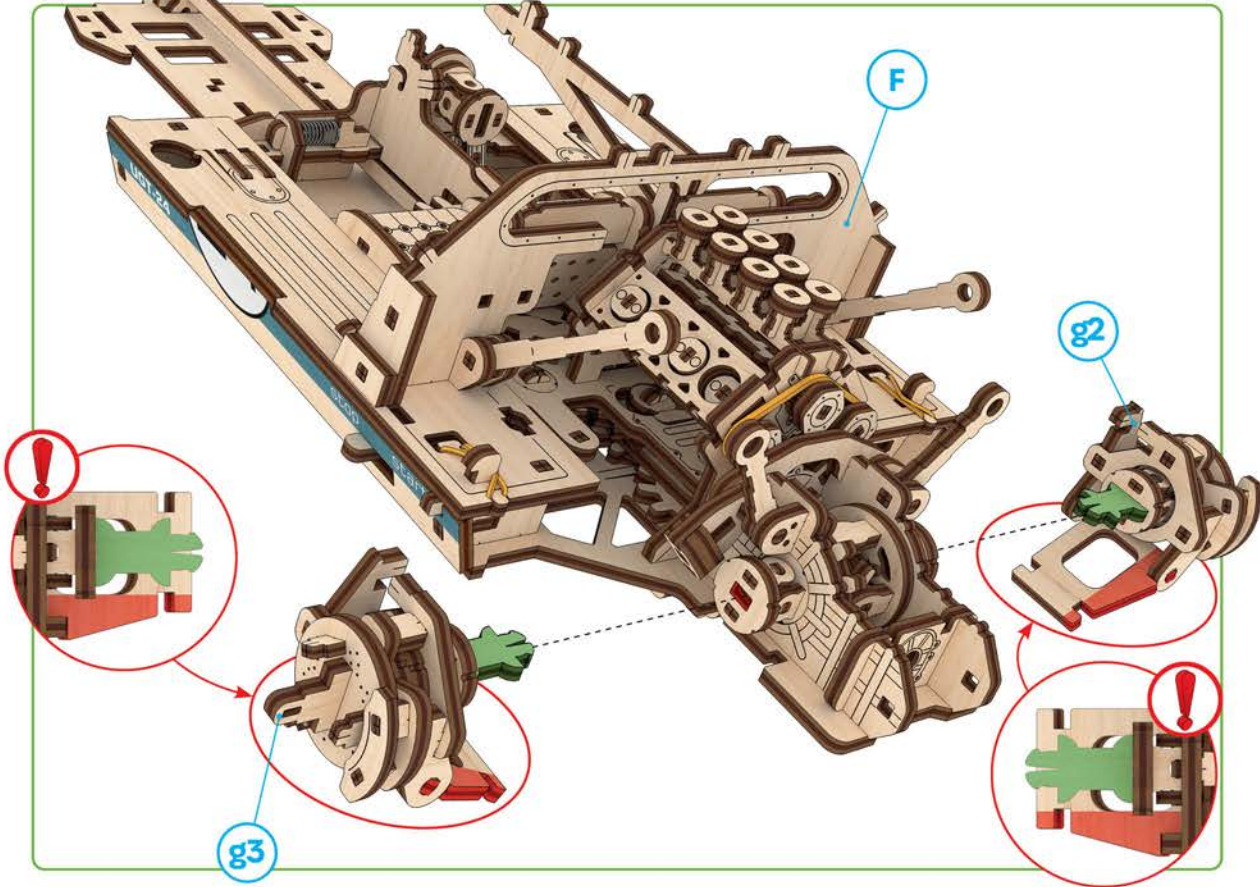


g2

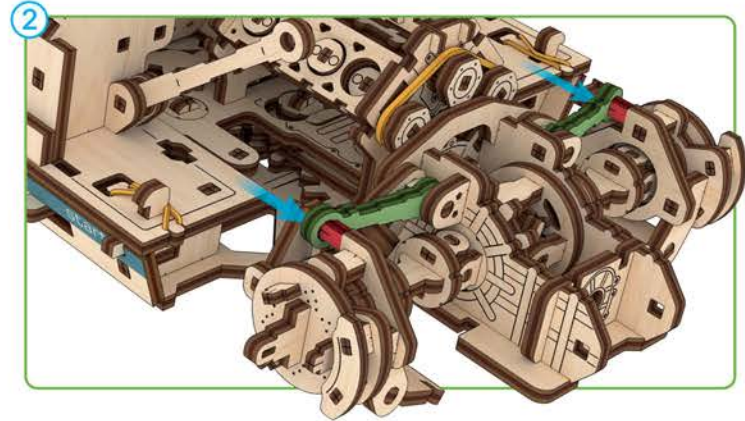
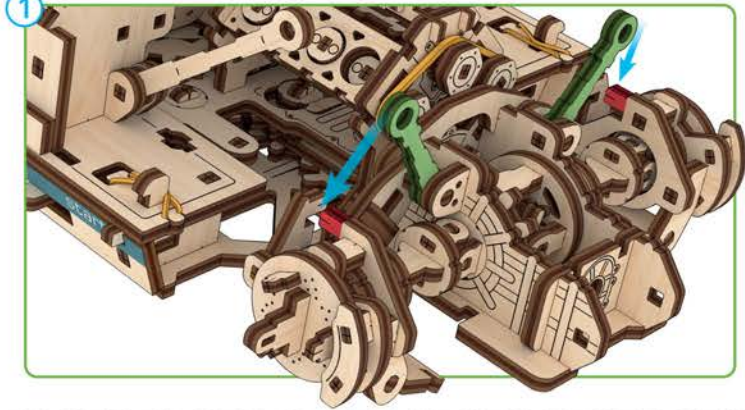




1



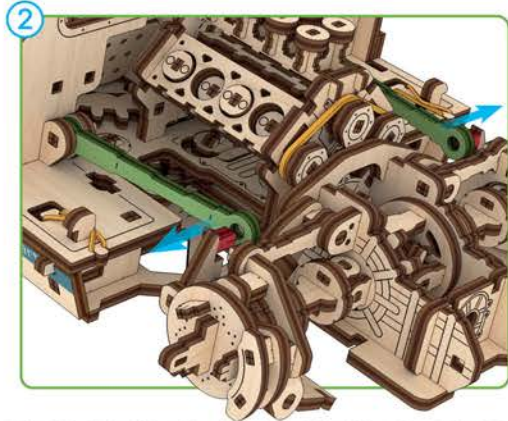
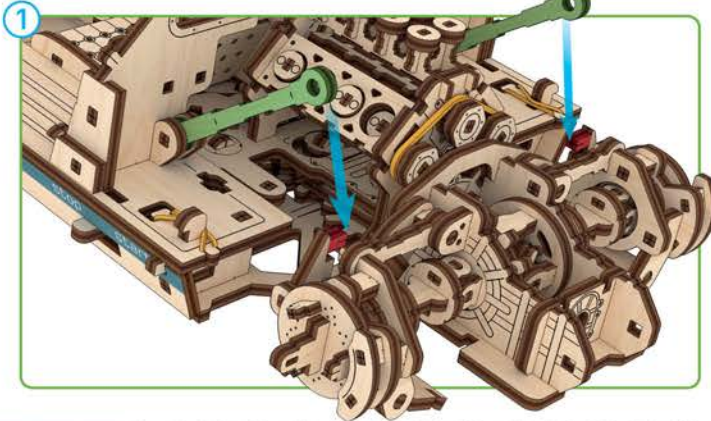
2





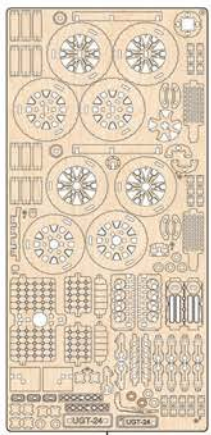
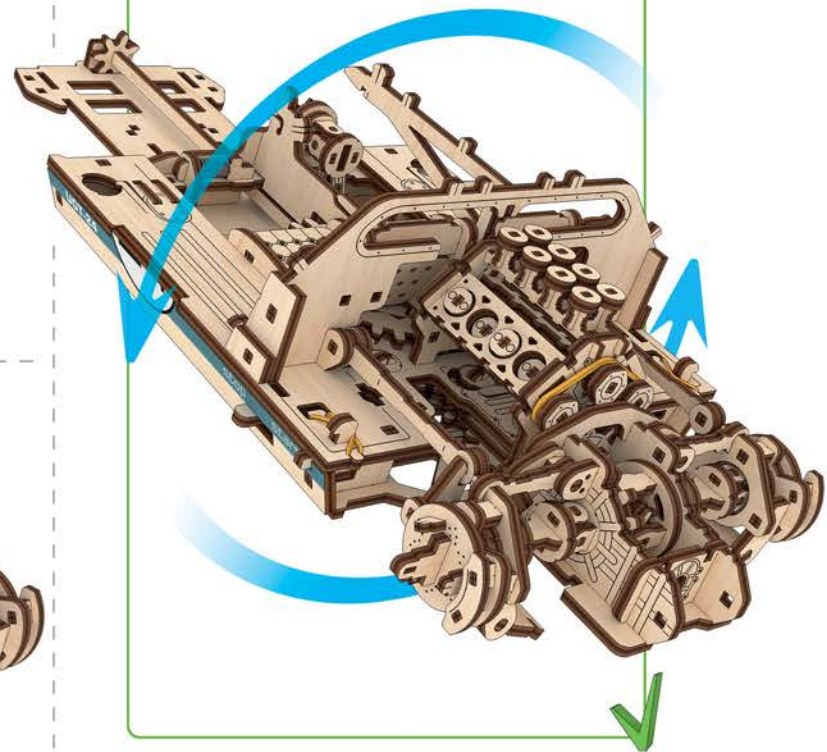


3



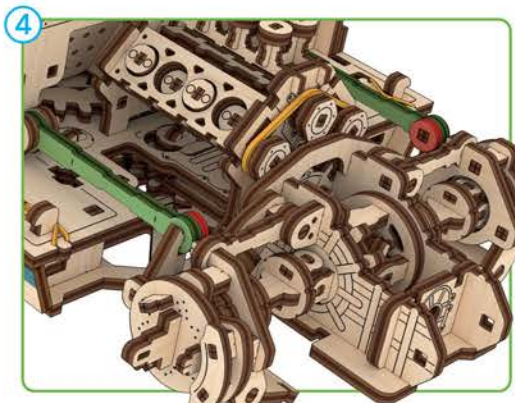
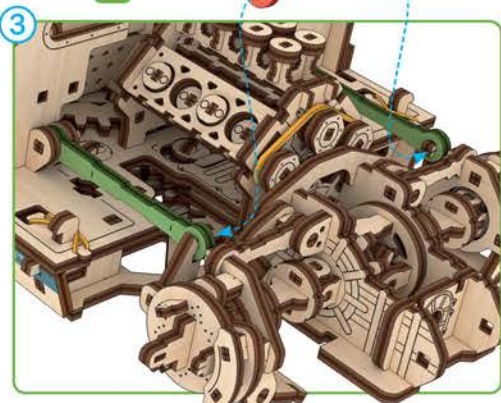
g4

180°

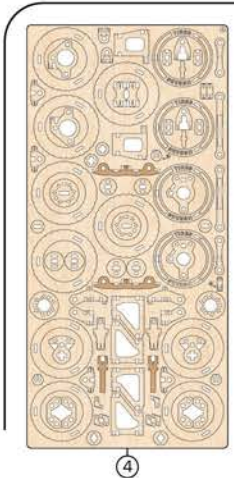


131

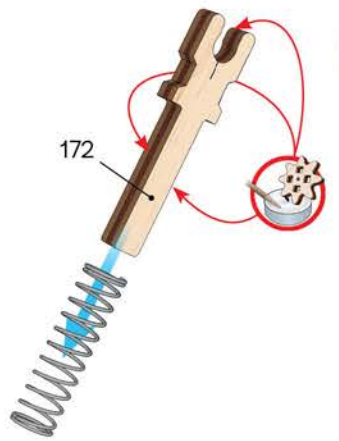
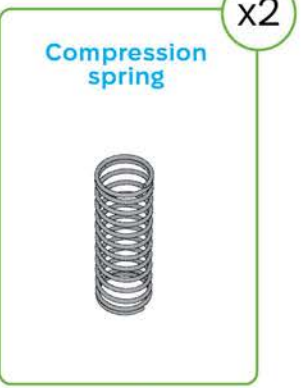
131



spare parts incl.



1

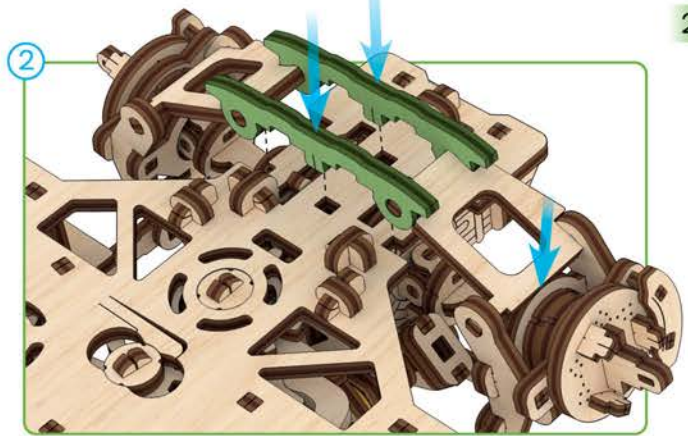
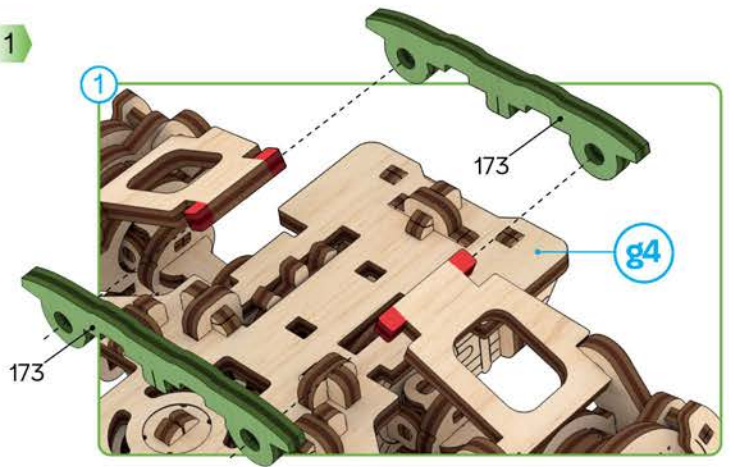


g5

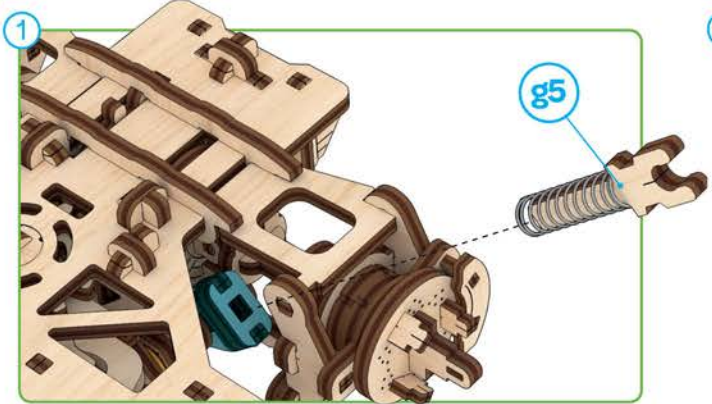
x2

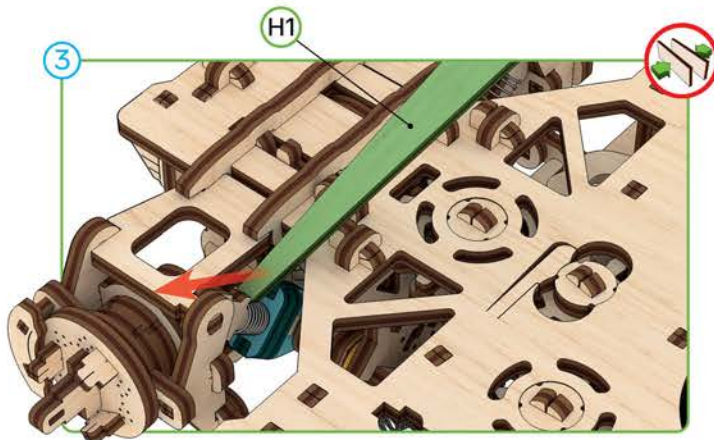
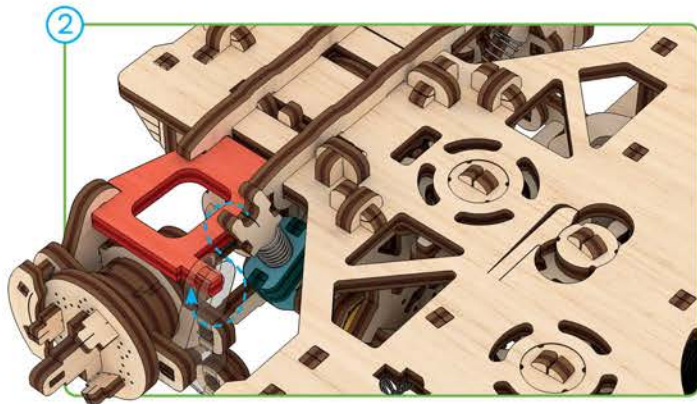
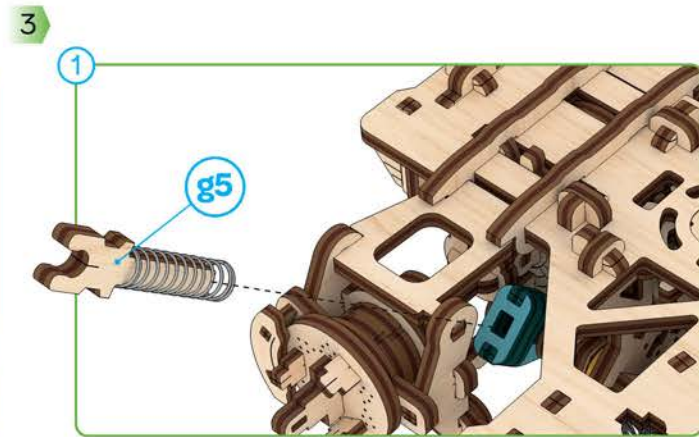
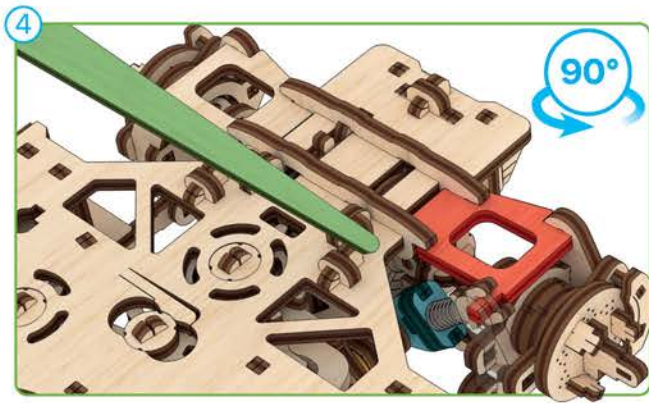
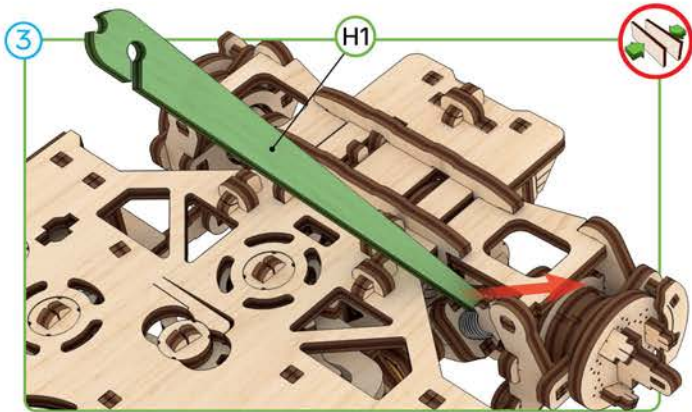


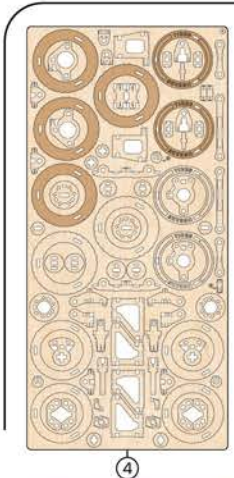
1



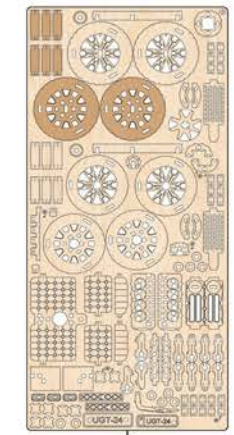
2



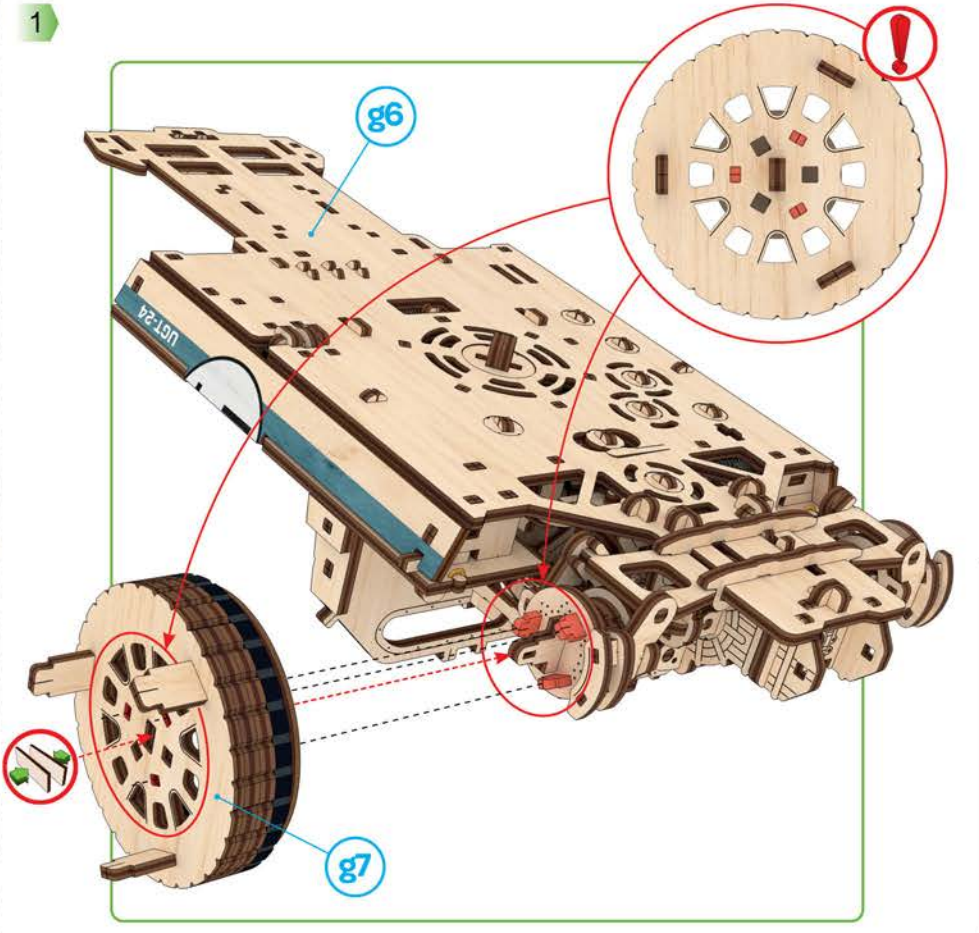
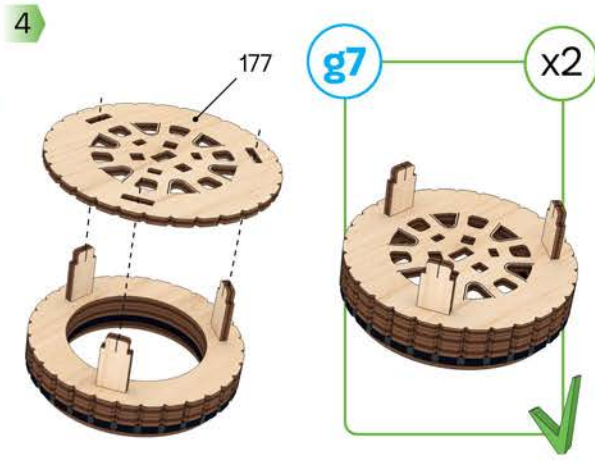
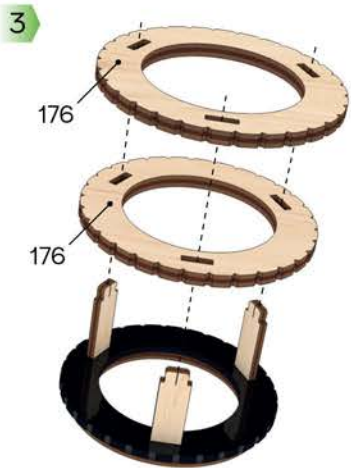


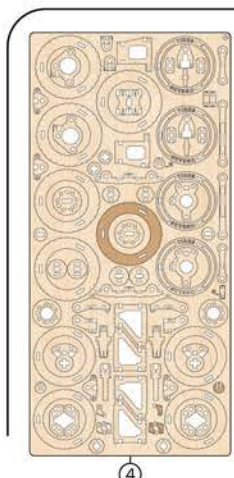


④



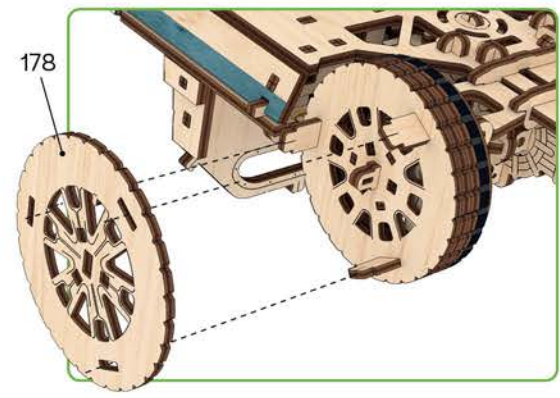
⑨



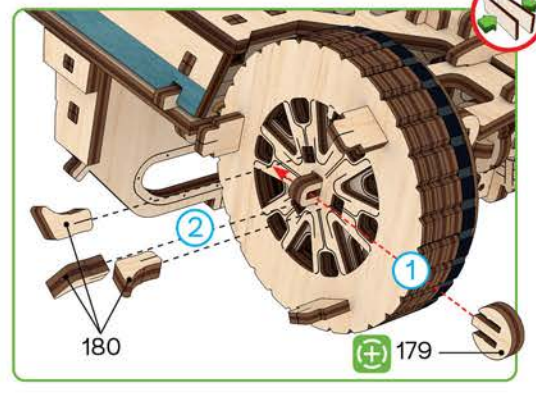
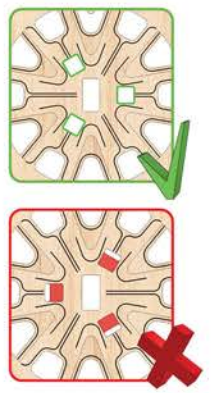


4

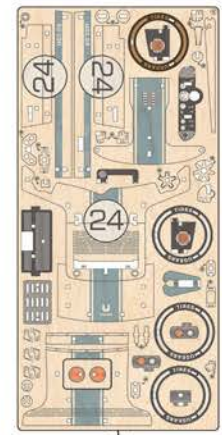
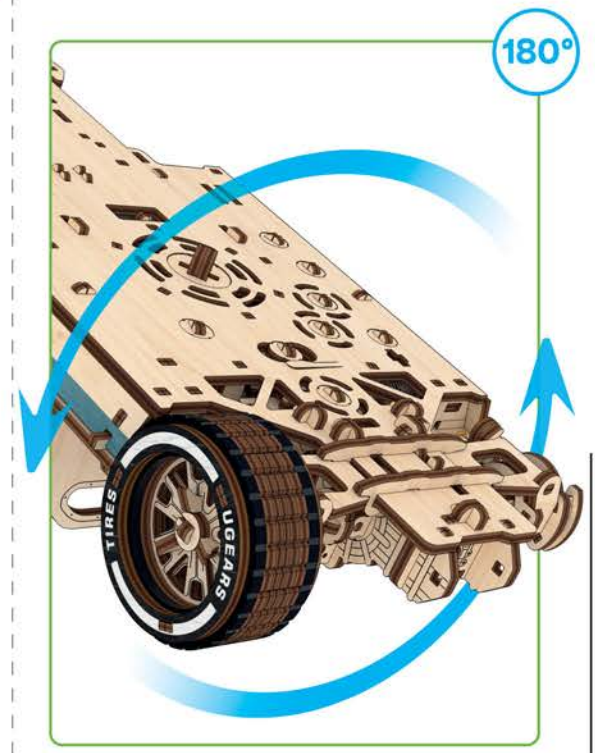
2



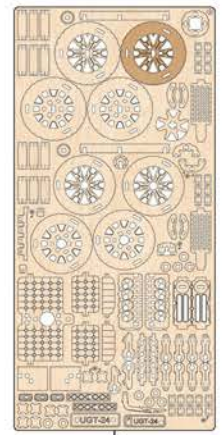
3



5

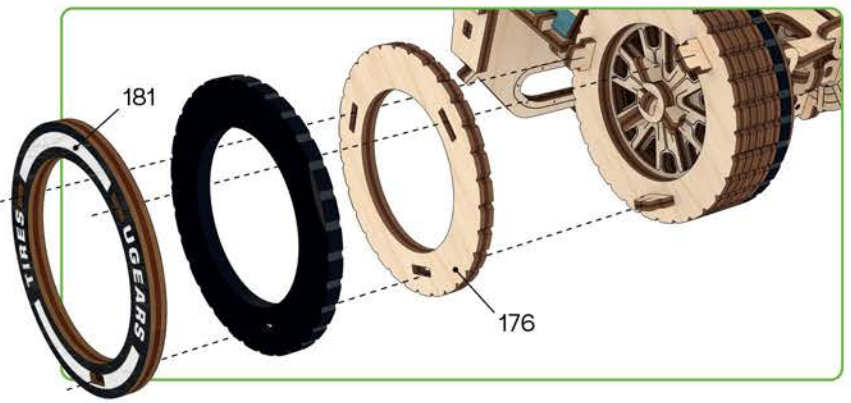
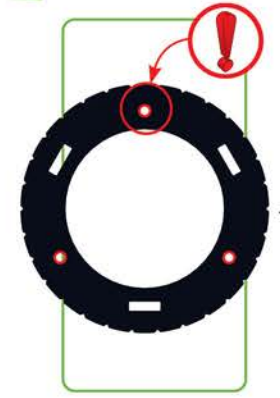


6



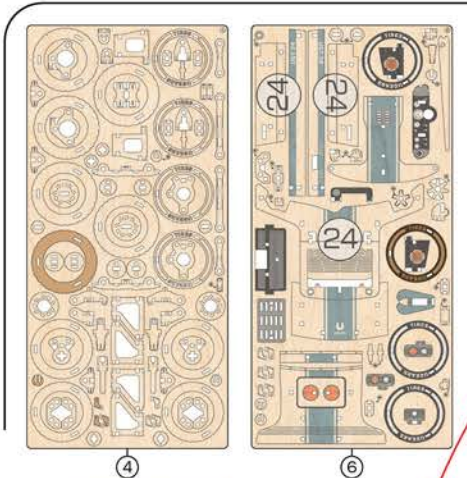
9

4

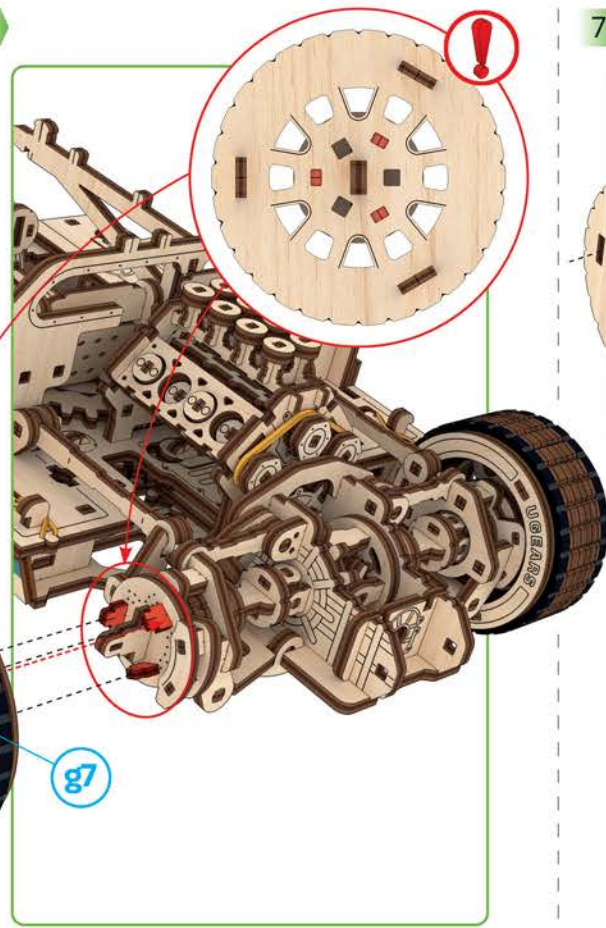


spare parts incl. 

45

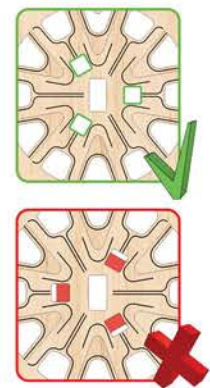
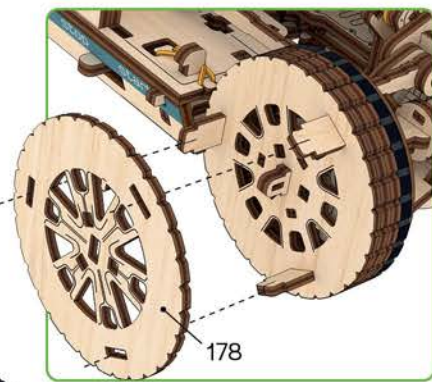


6

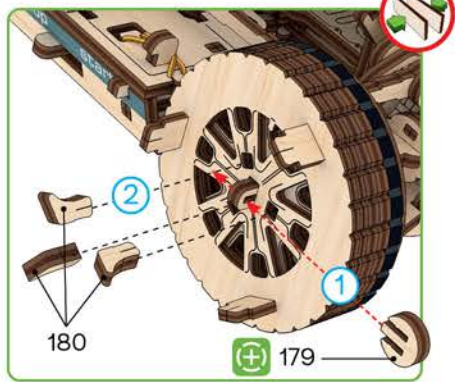


spare parts incl.

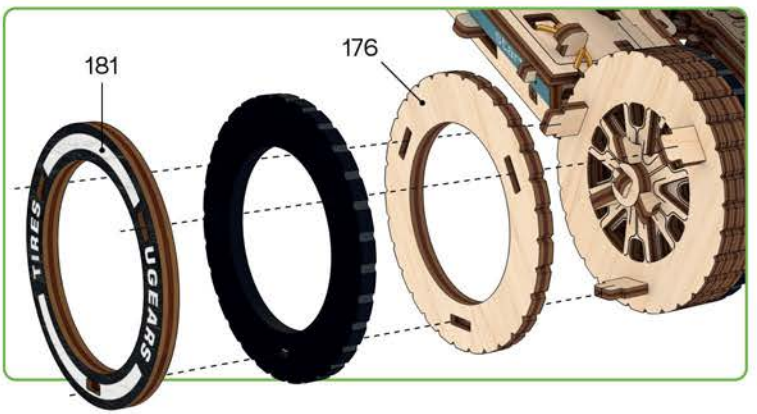
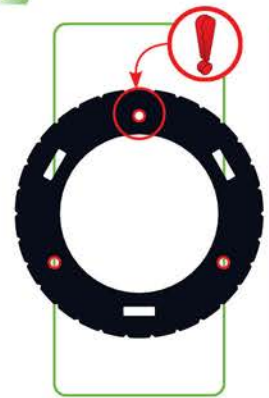
7

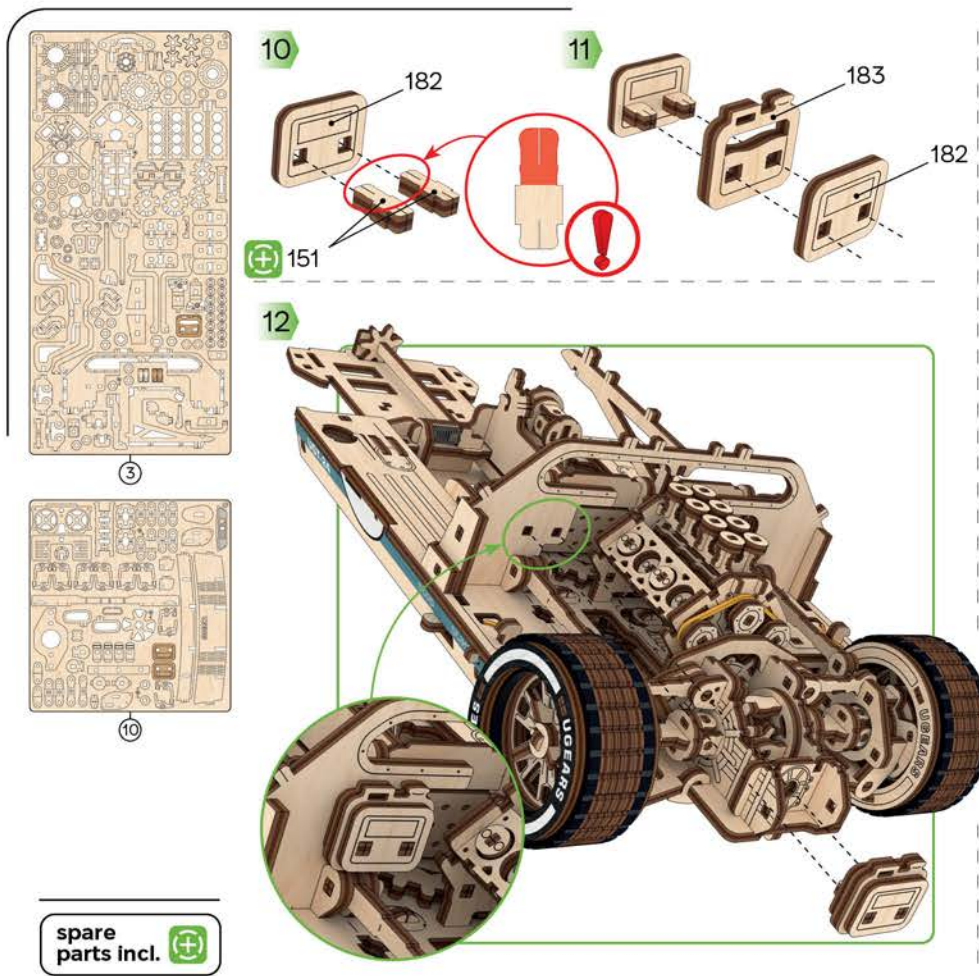


8

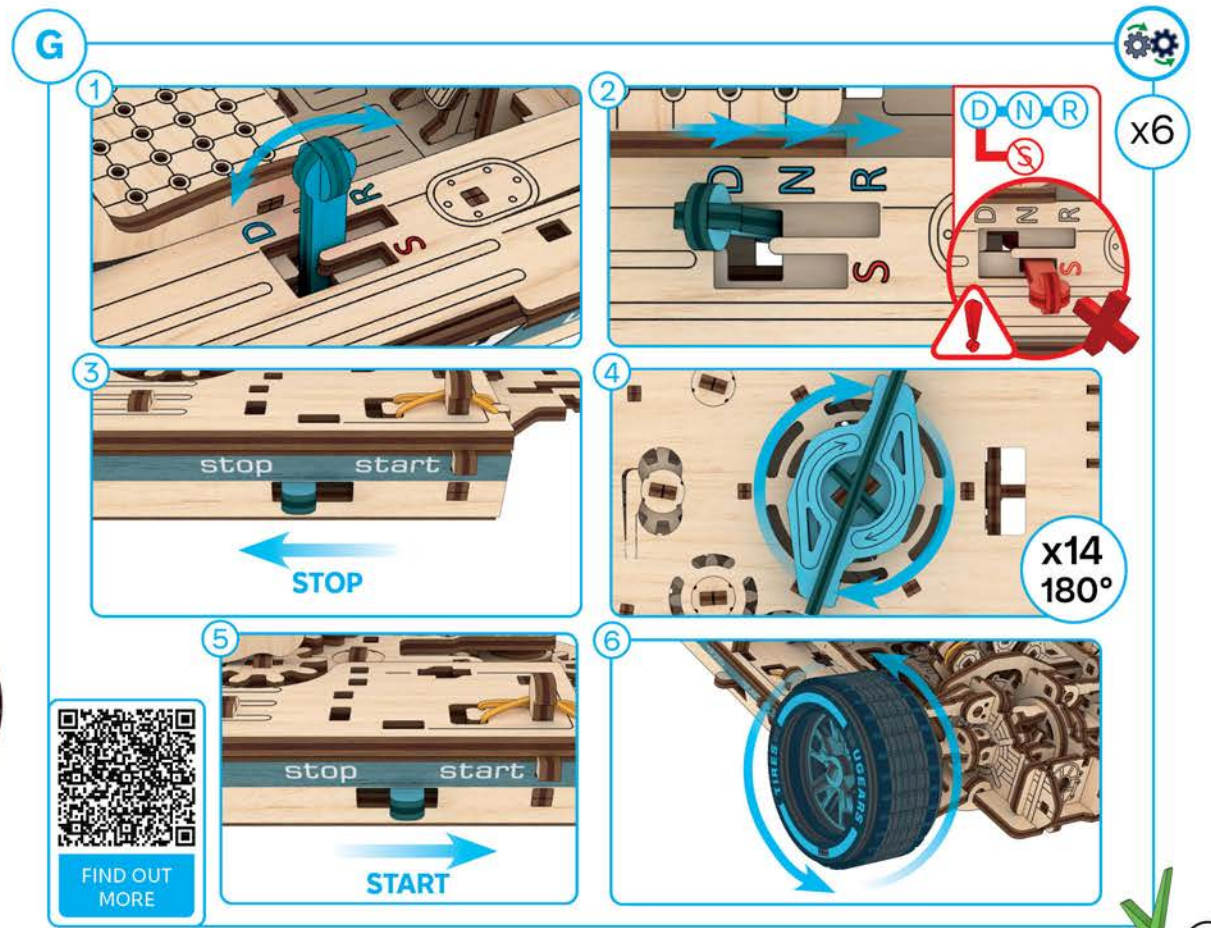


9



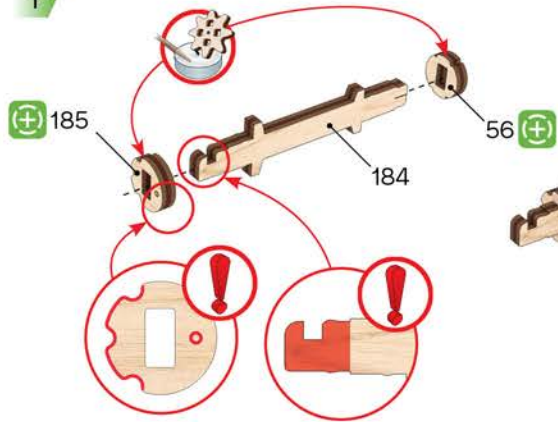


spare parts incl.

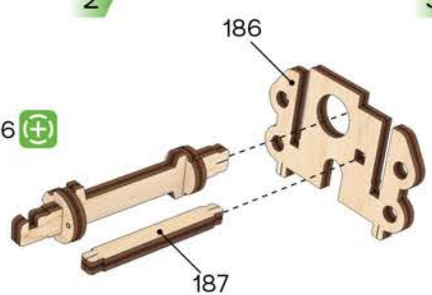


FIND OUT MORE

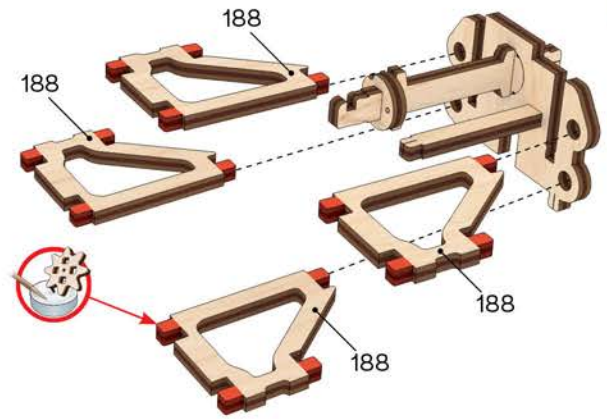
1



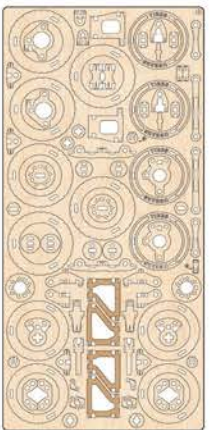
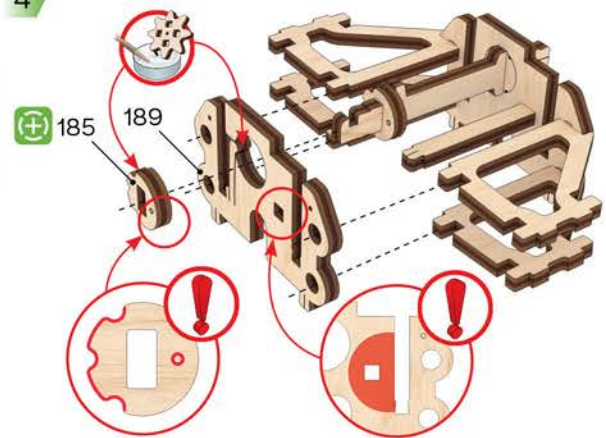
2



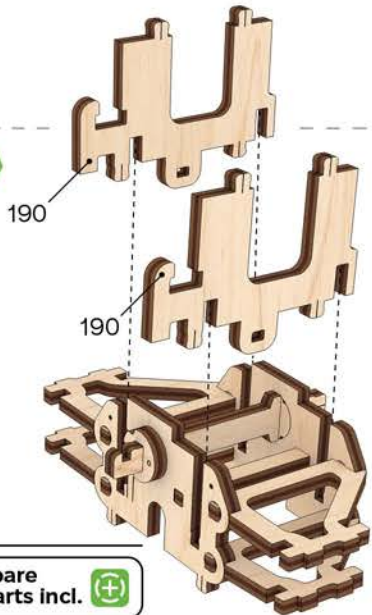
3



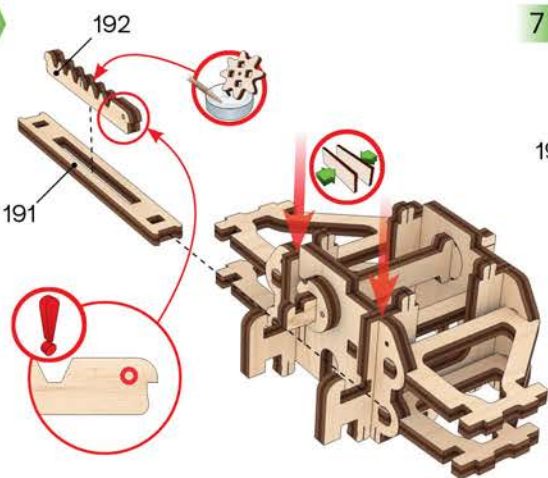
4



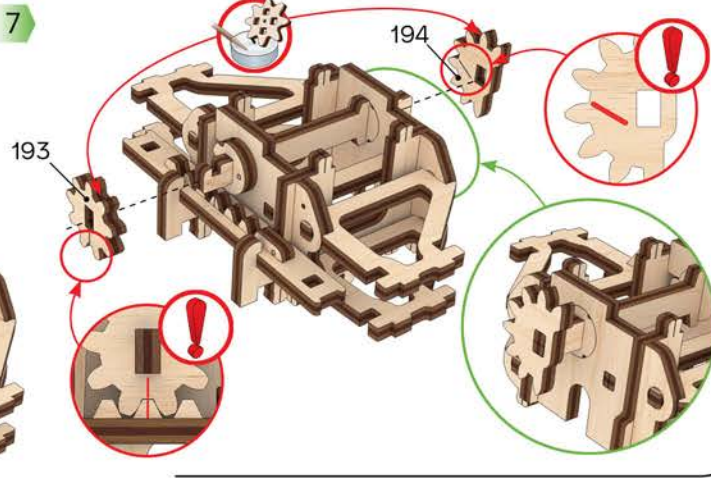
5



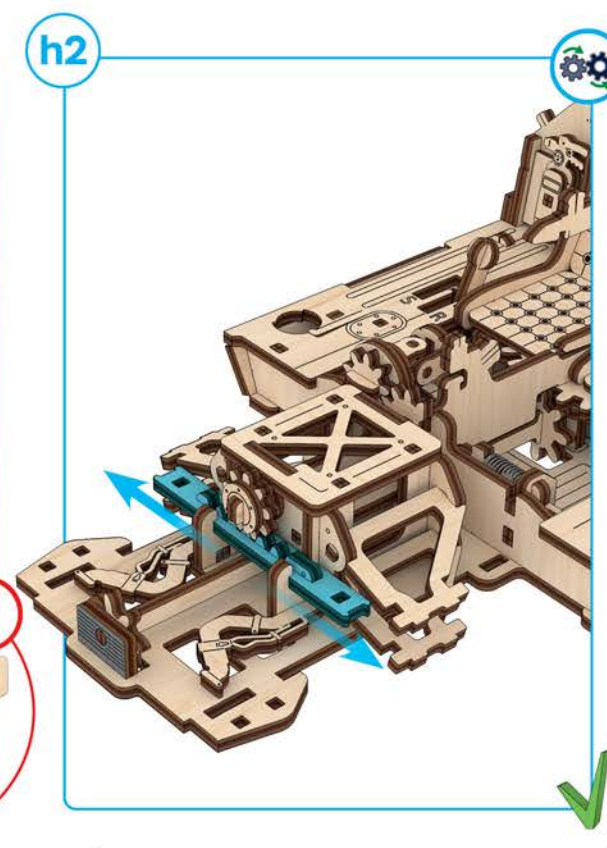
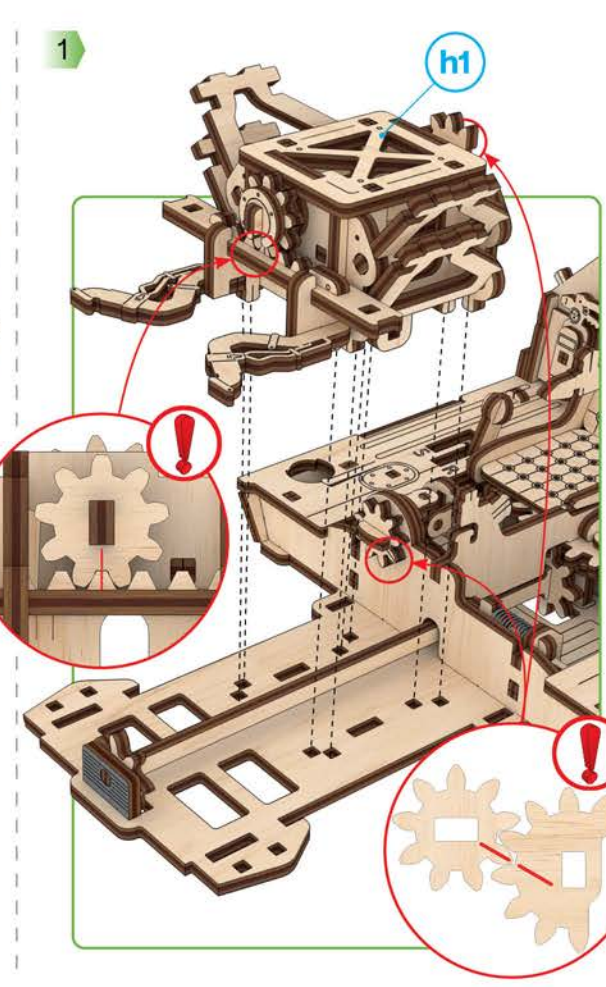
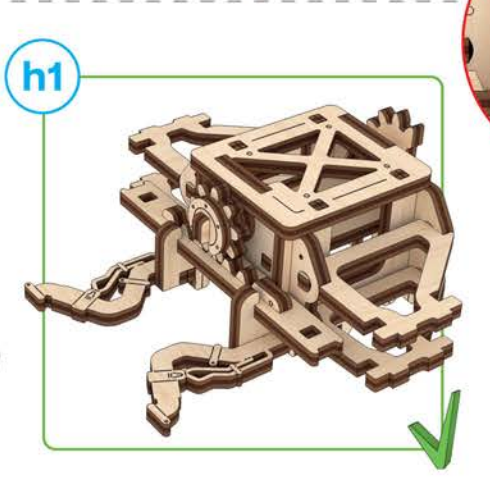
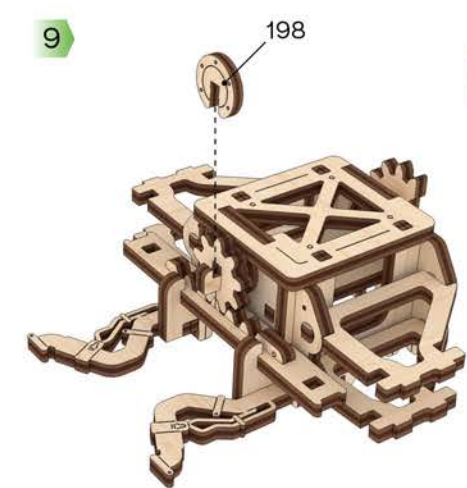
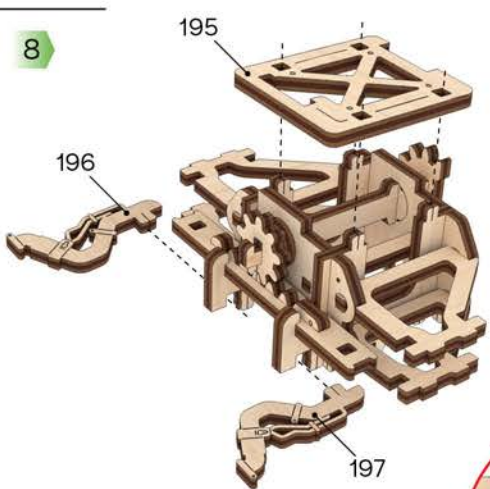
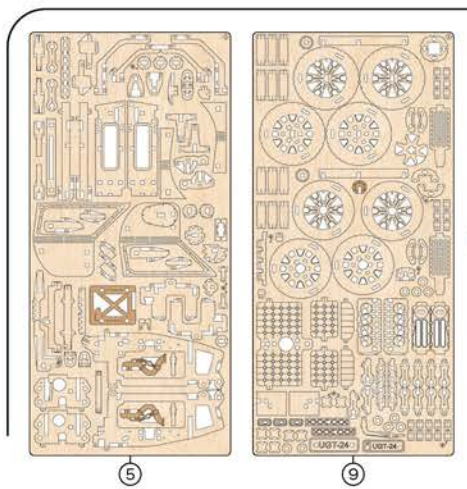
6

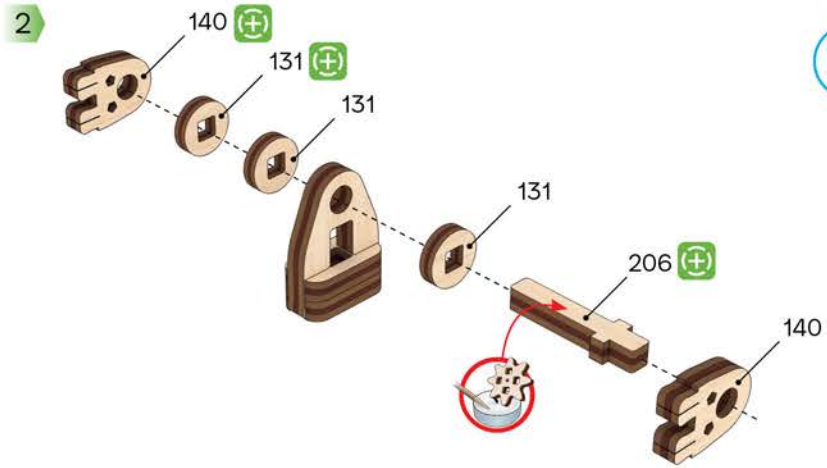
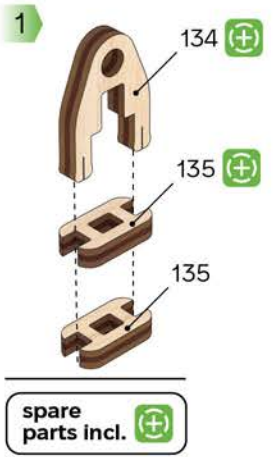
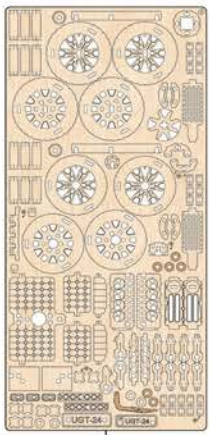
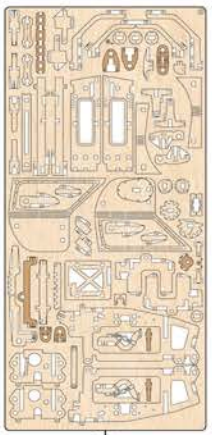
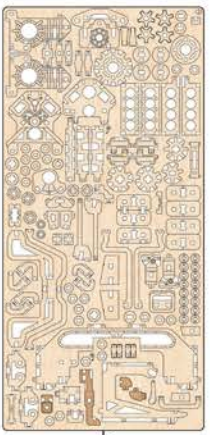
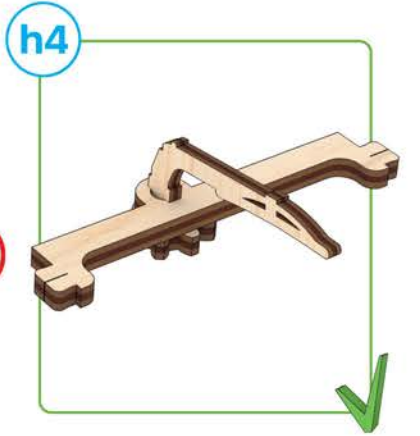
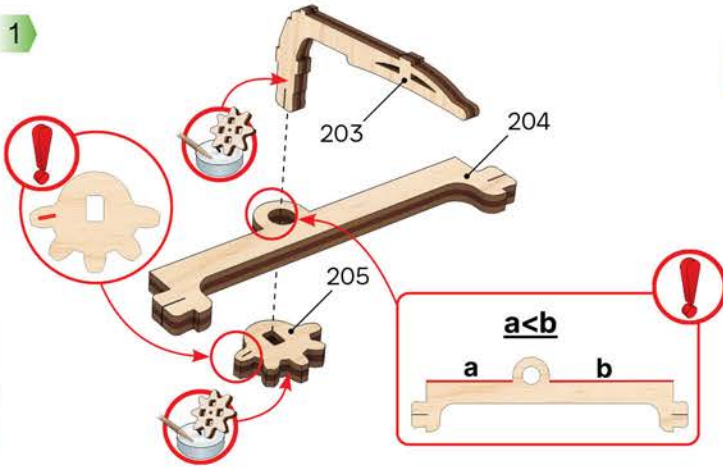
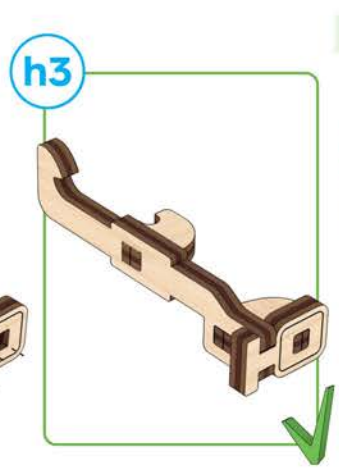
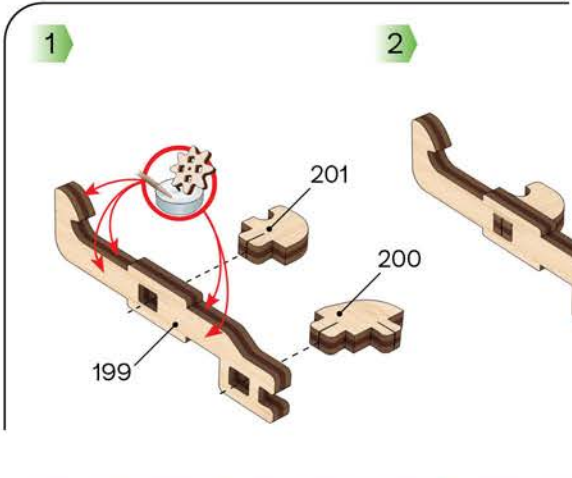


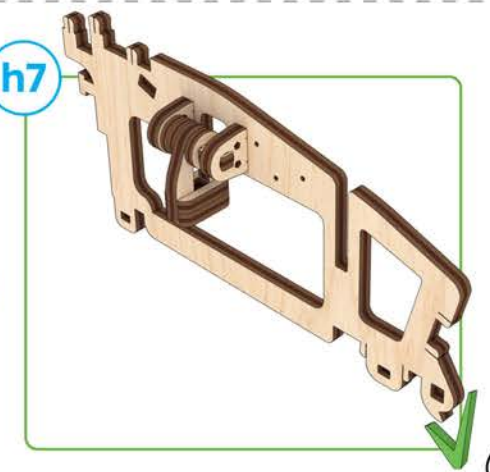
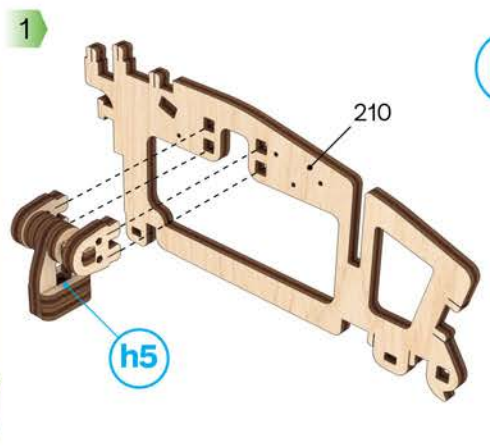
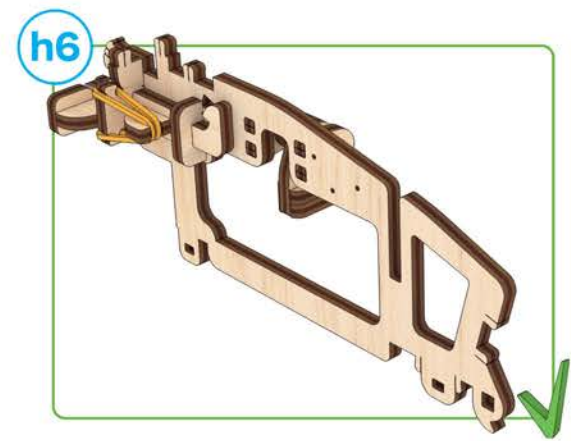
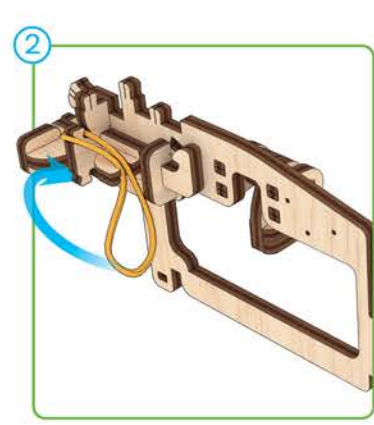
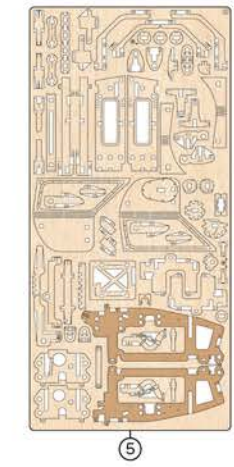
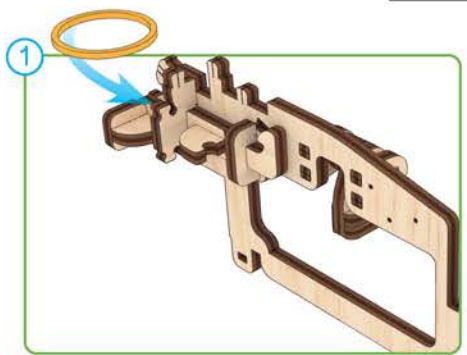
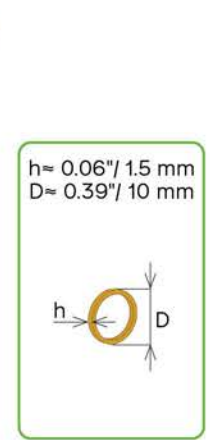
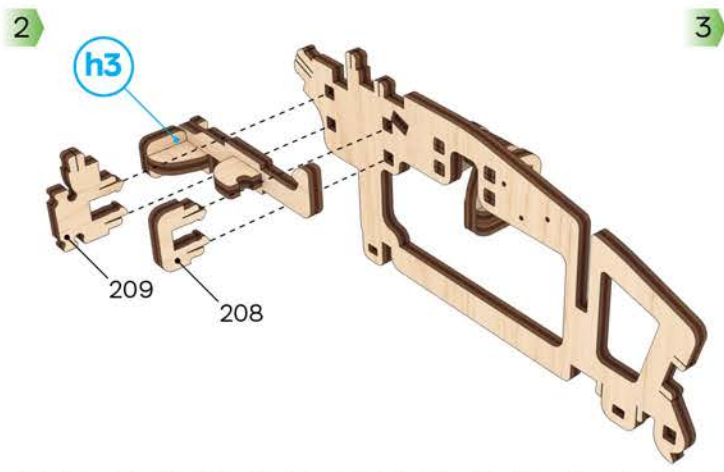
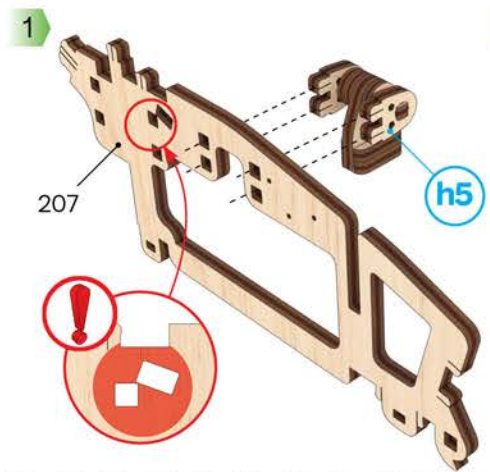
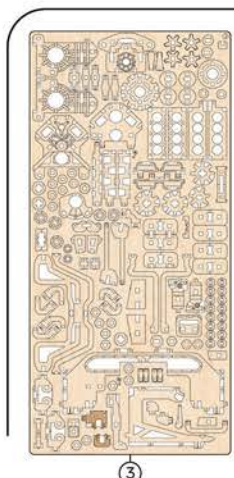
7



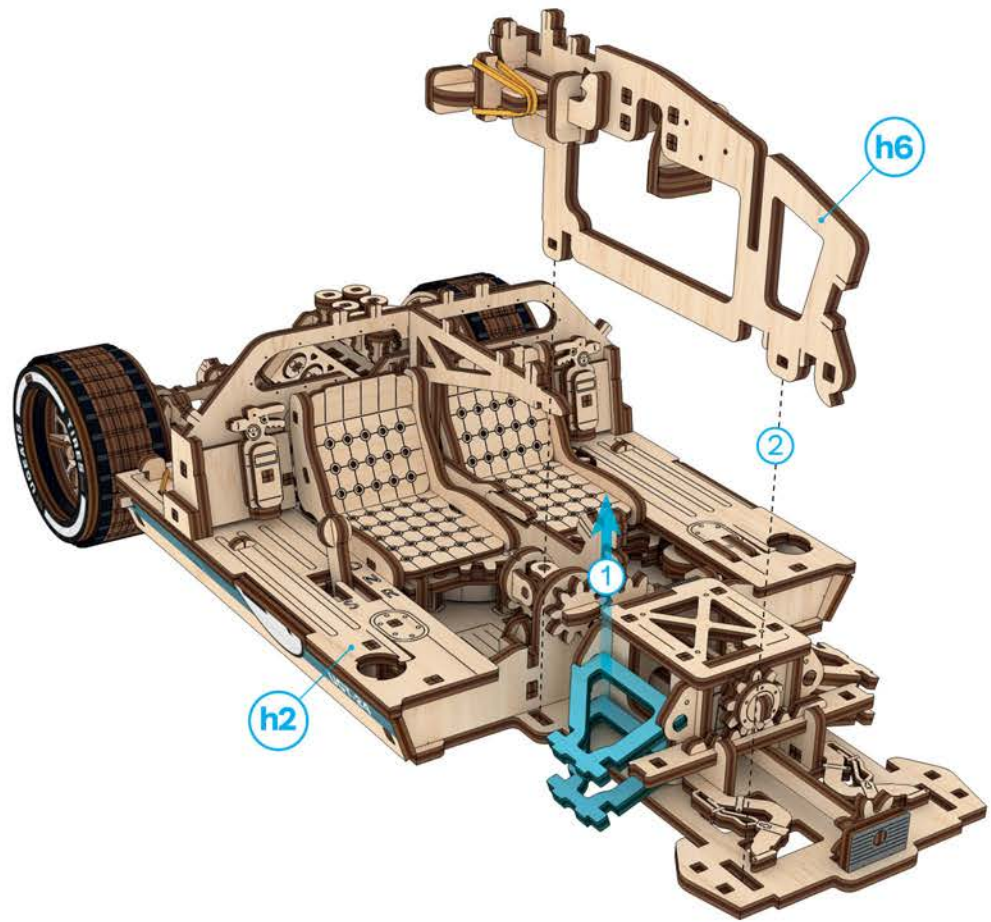




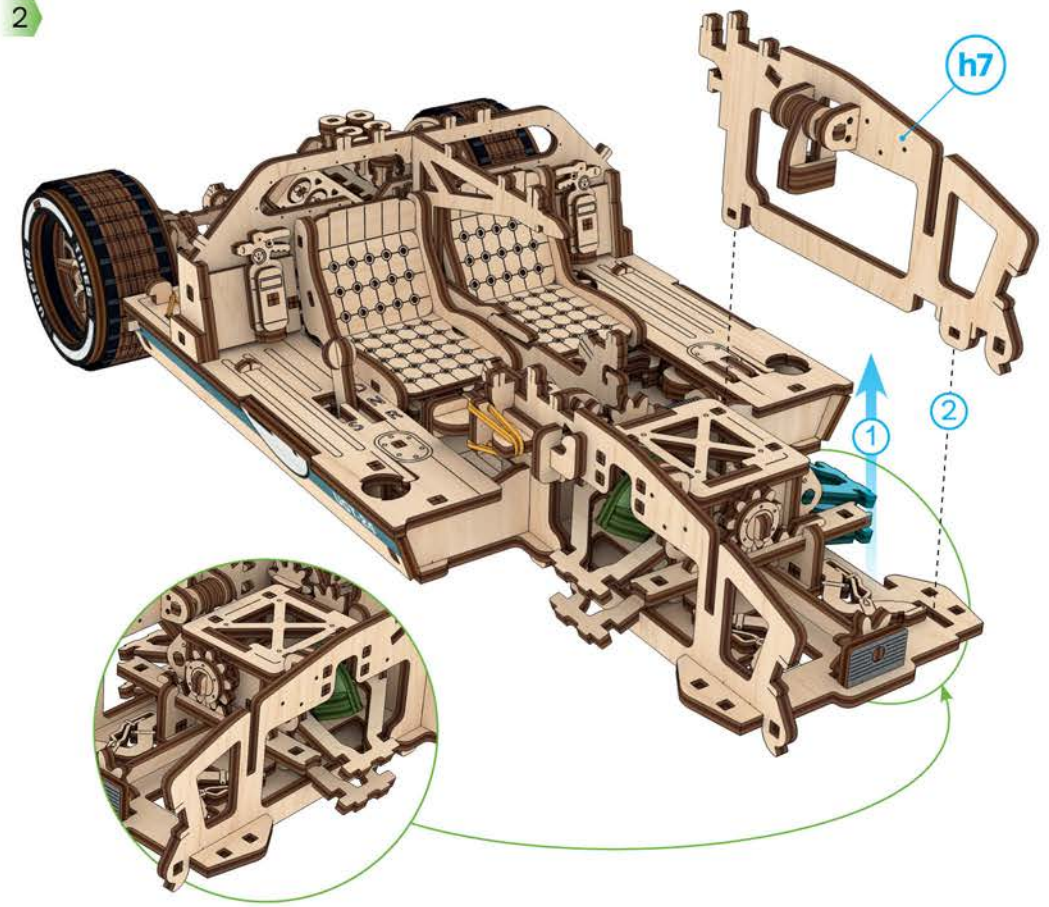


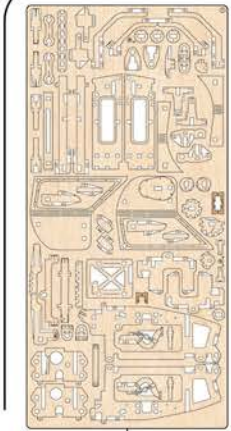


1



2



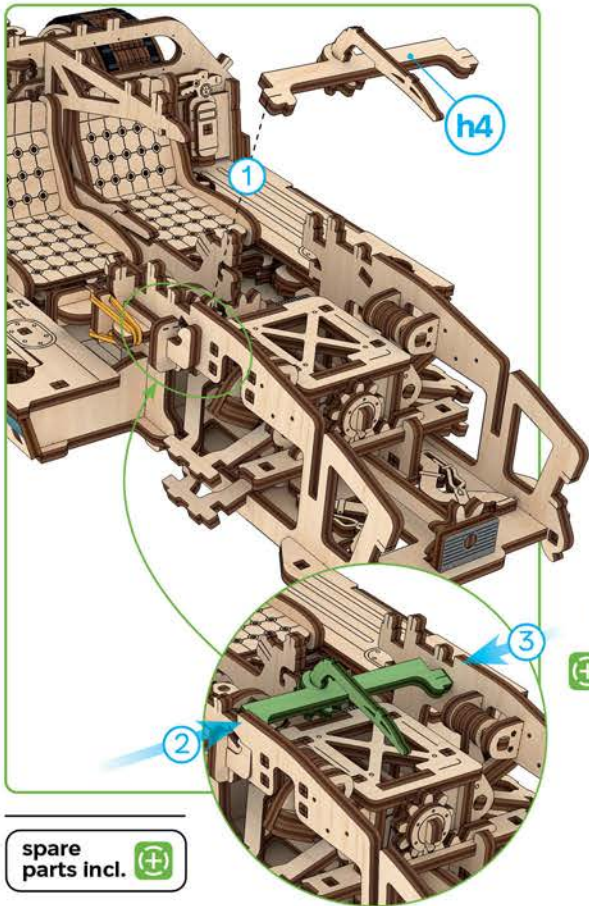


5



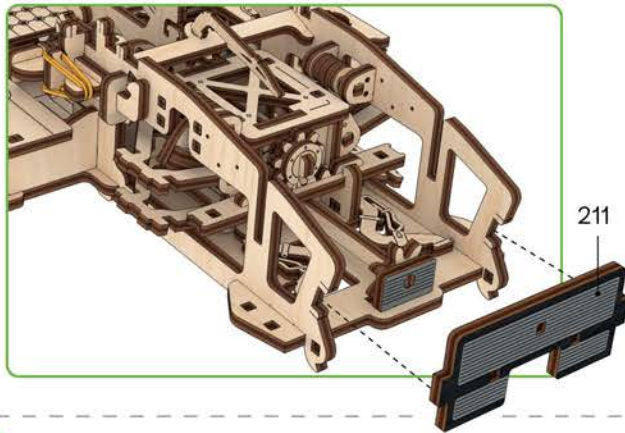
6

3

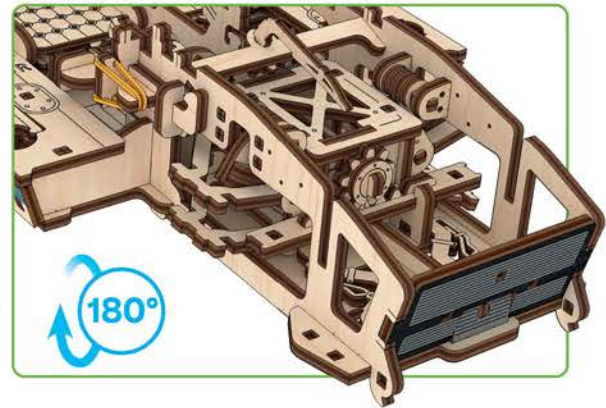


spare parts incl. 

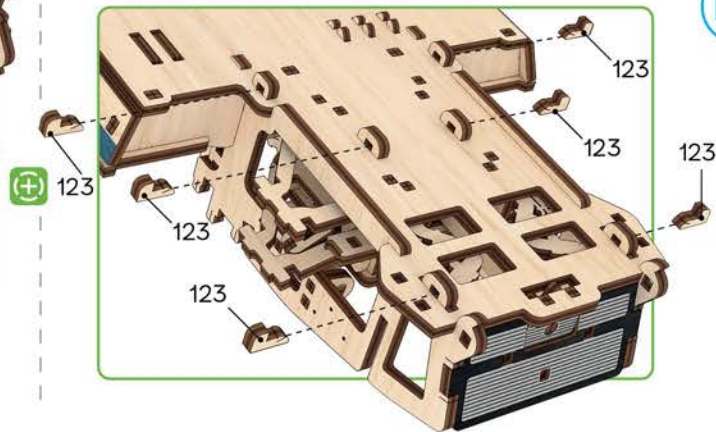
4



5



6

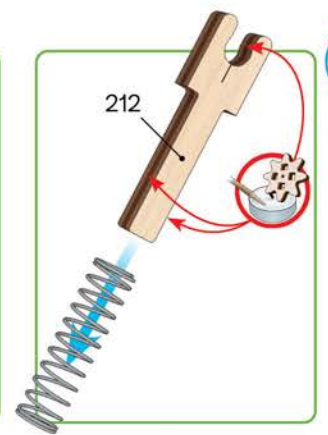


h8



1

Compression spring



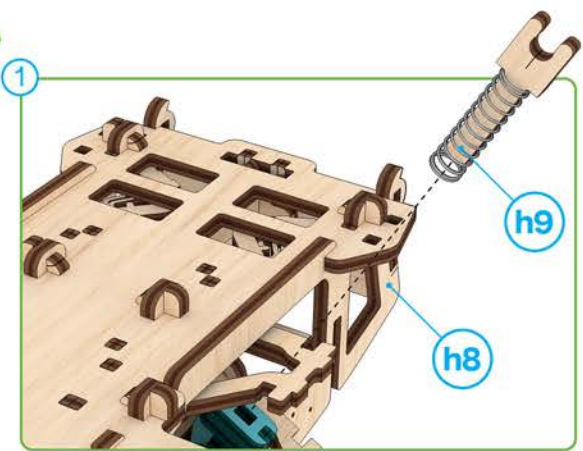
h9

x2

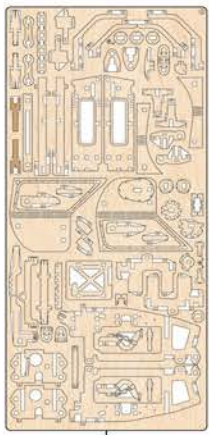
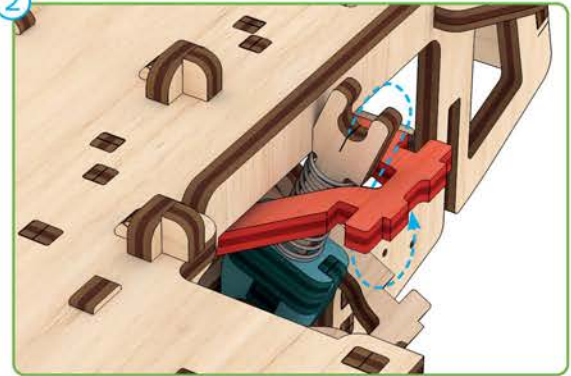


1

1

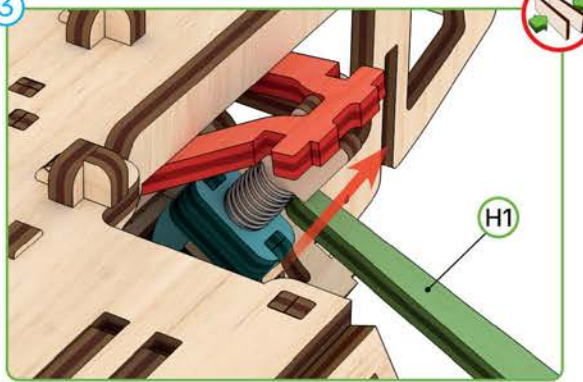


2

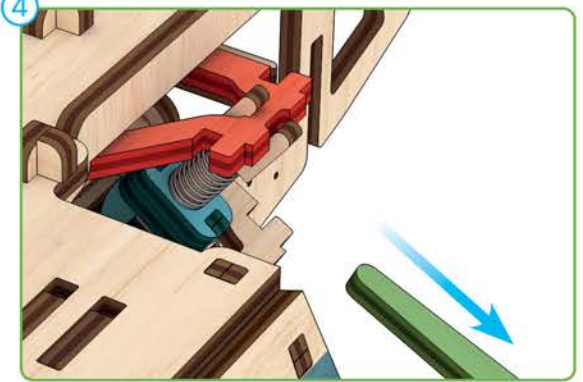


5

3



4



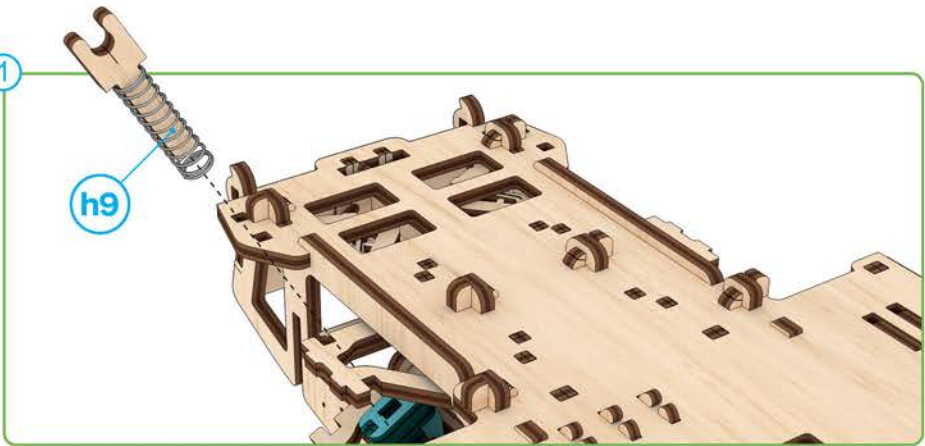
5





2

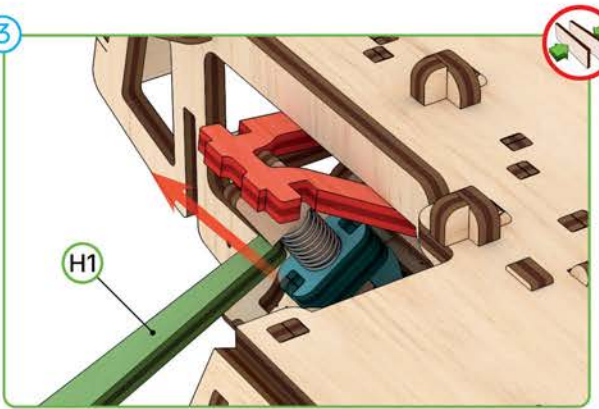
1



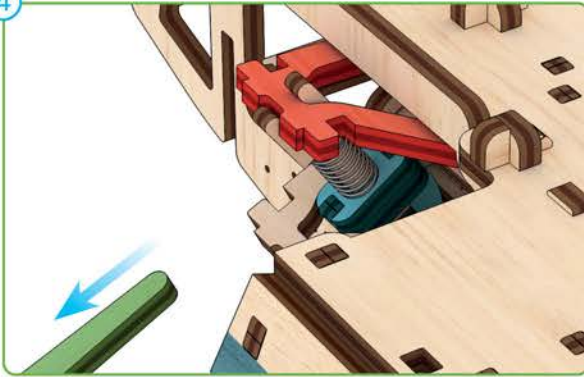
2



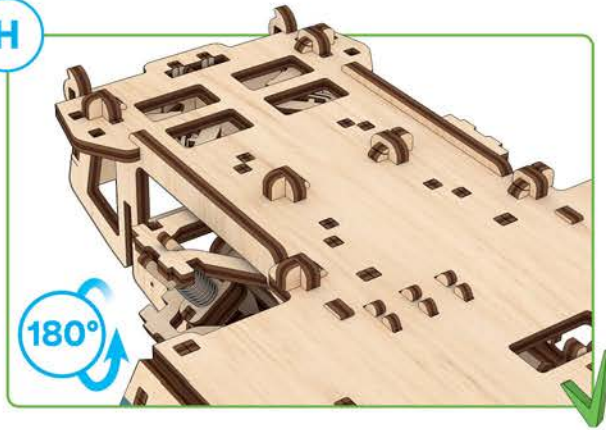
3



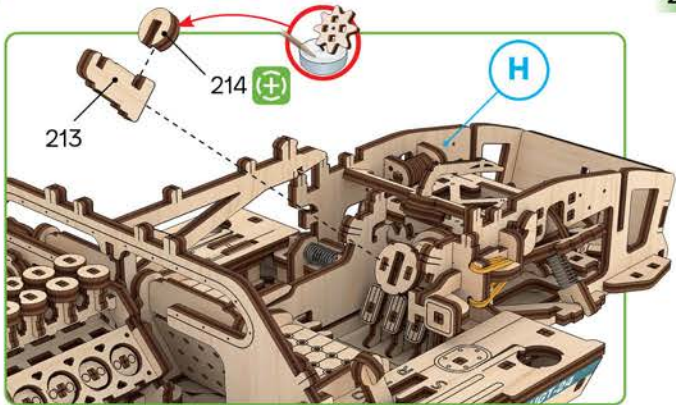
4



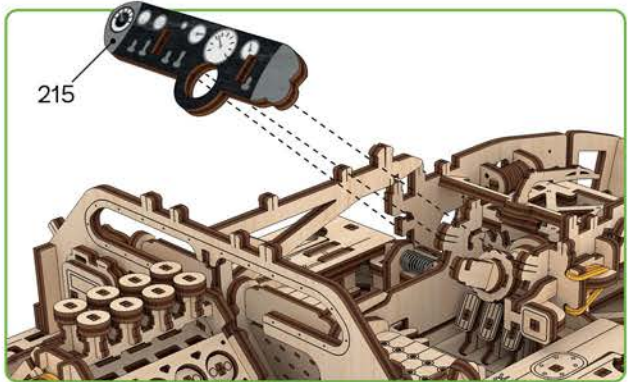
H



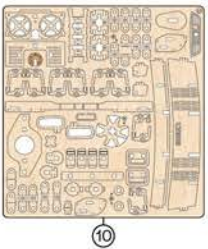
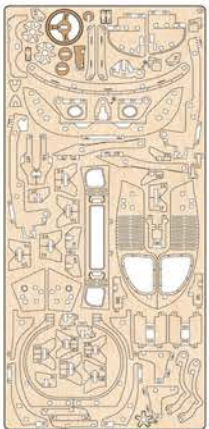
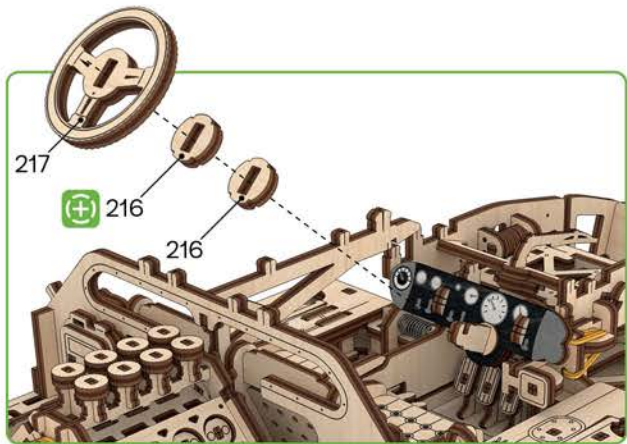
1



2

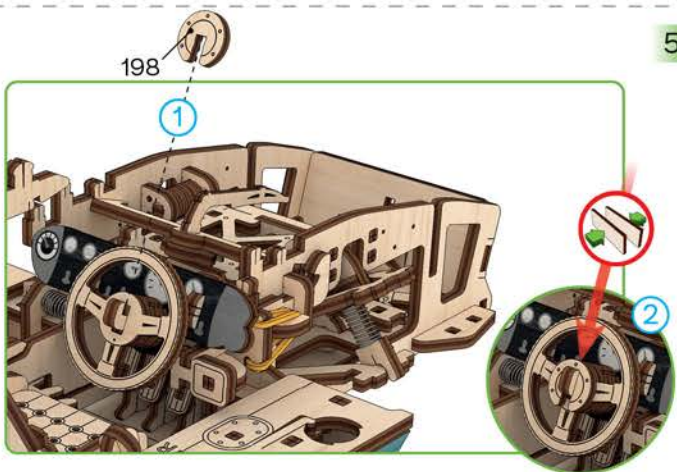


3

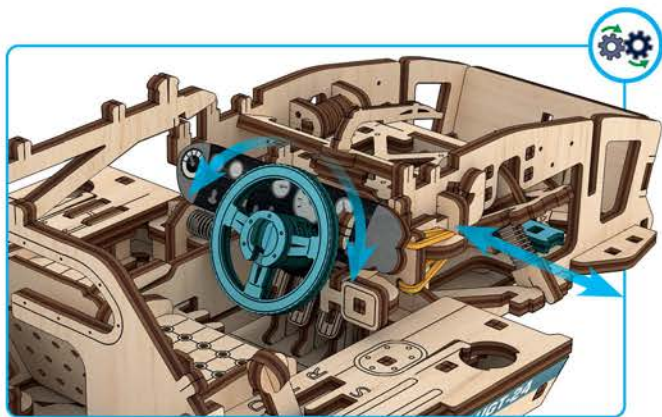


spare parts incl.

4



5





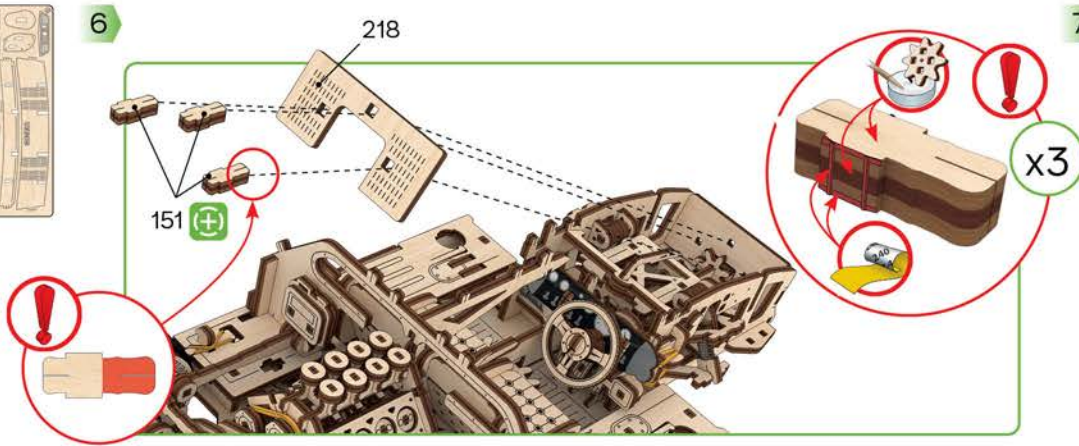


7

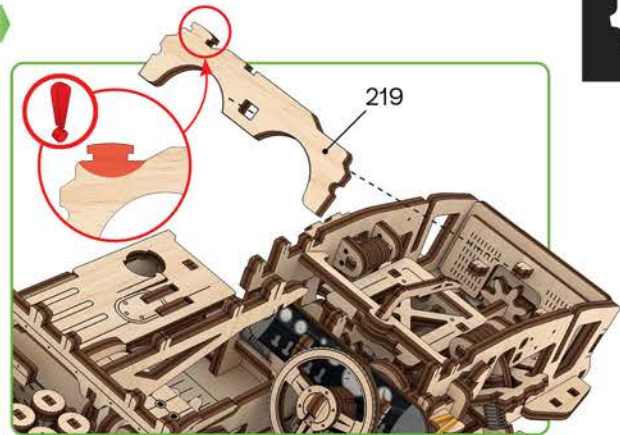


10

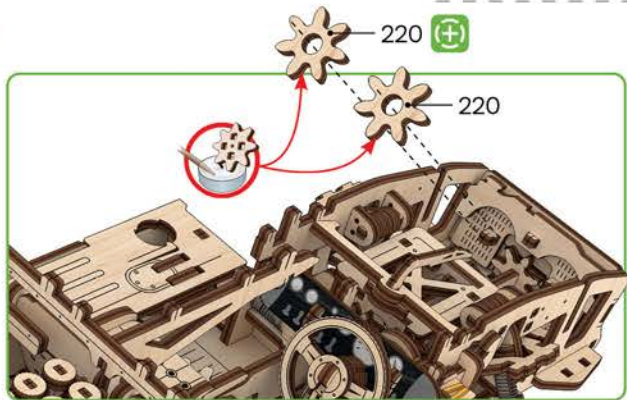
6



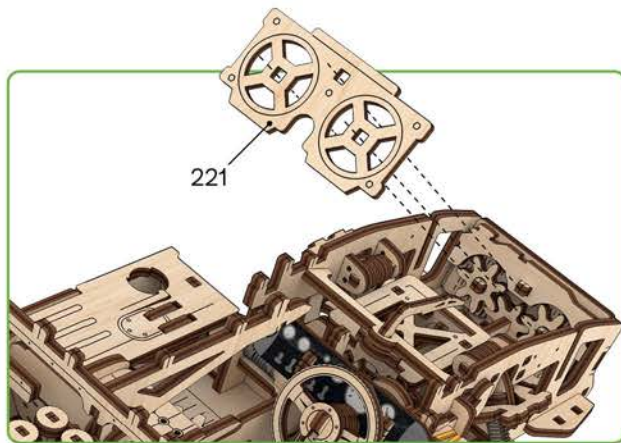
7



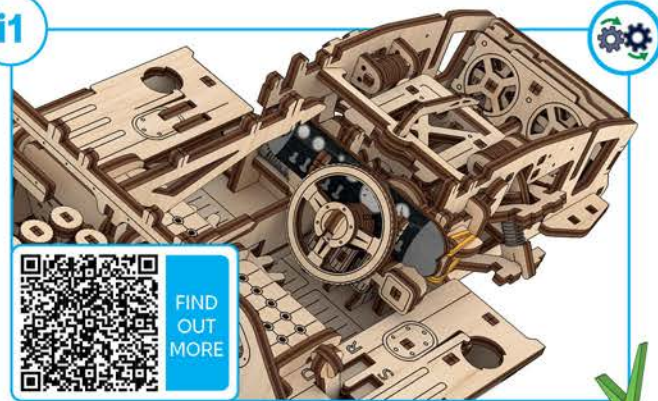
8



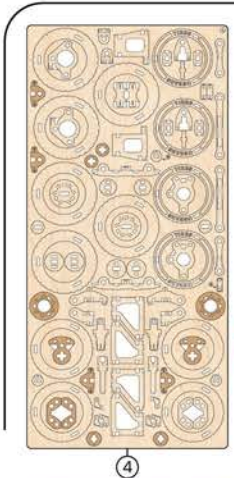
9



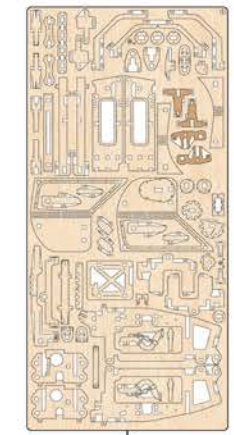
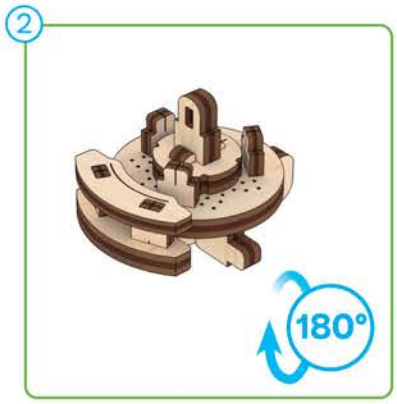
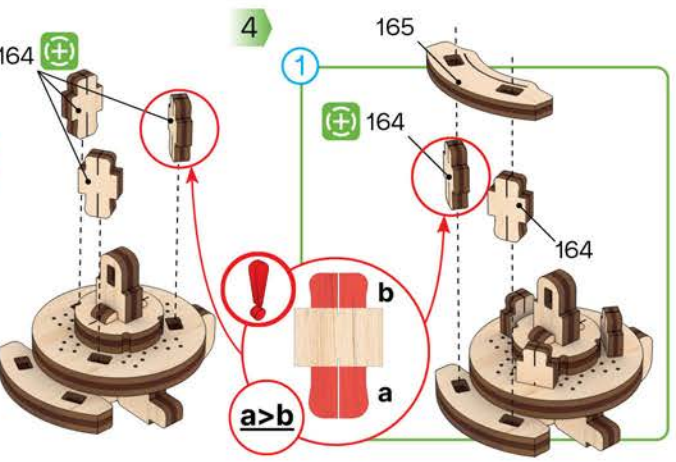
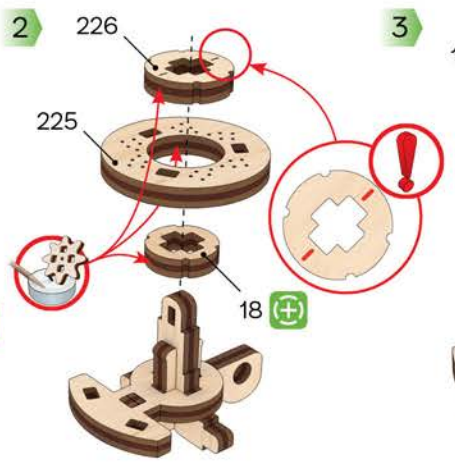
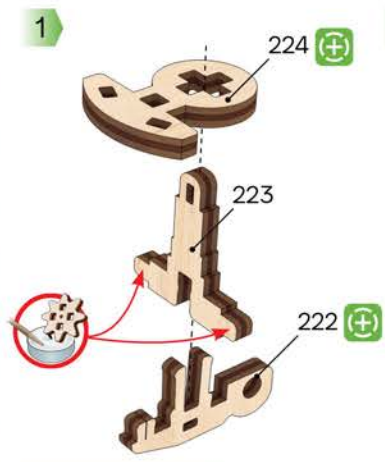
i1



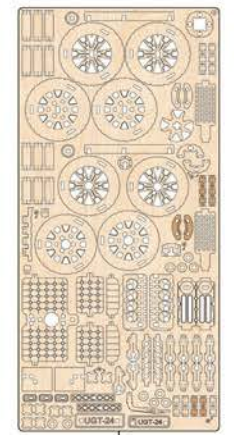
spare parts incl.



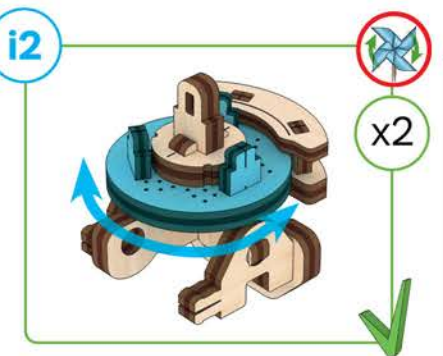
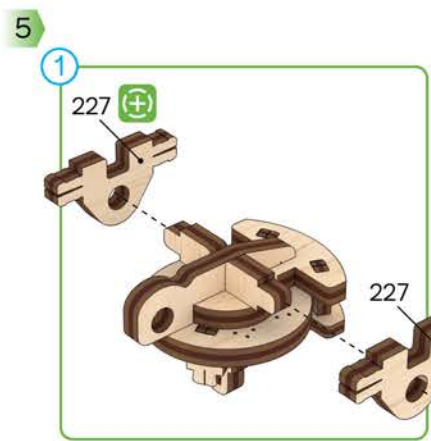
4



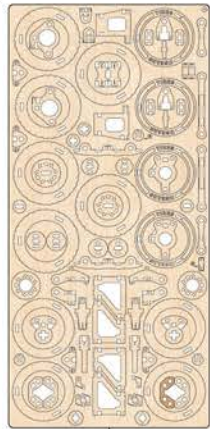
5



9

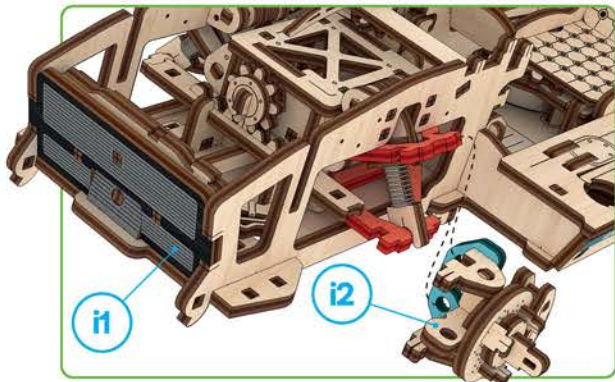


spare parts incl.



4

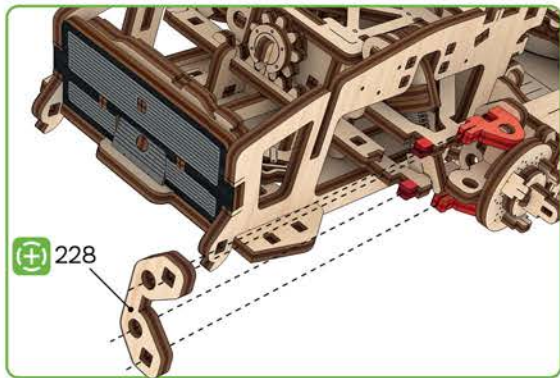
1



i1

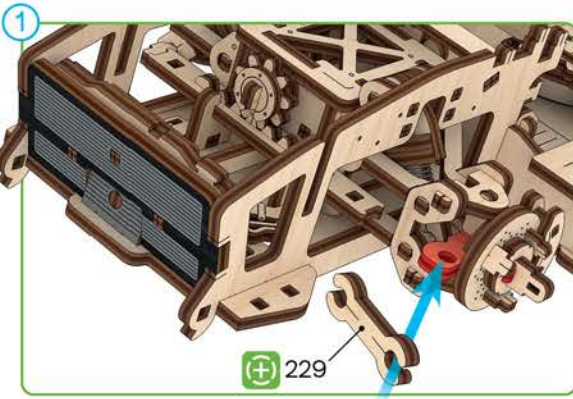
i2

2

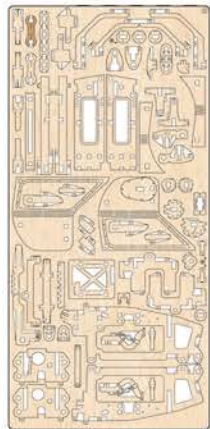


228

3

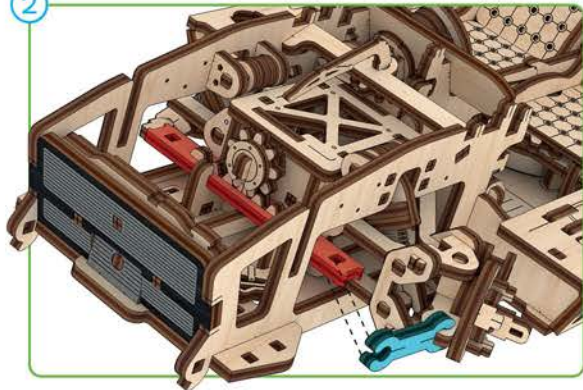


229

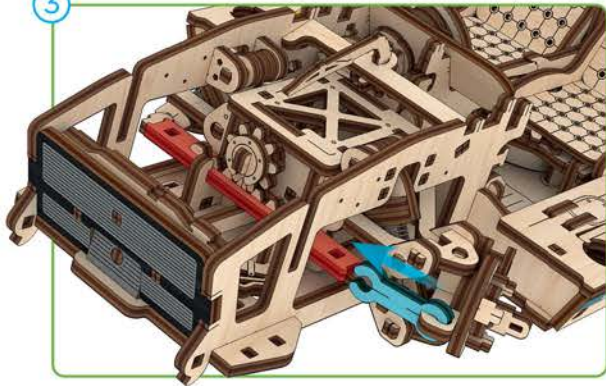


5

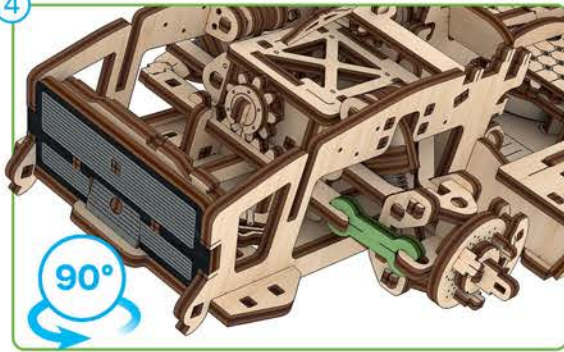
2



3

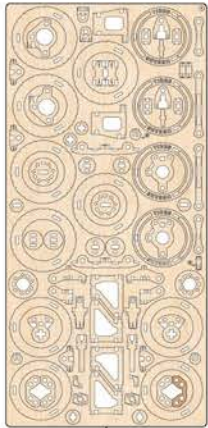


4



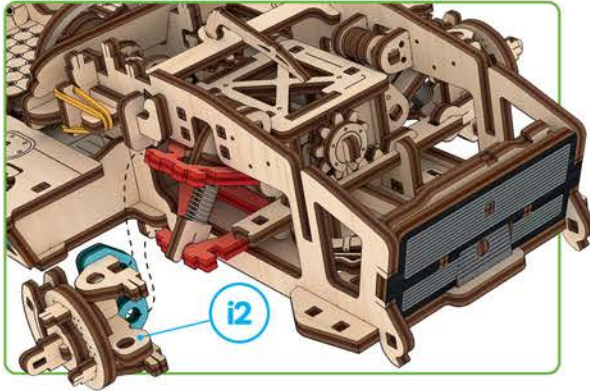
90°

spare parts incl.

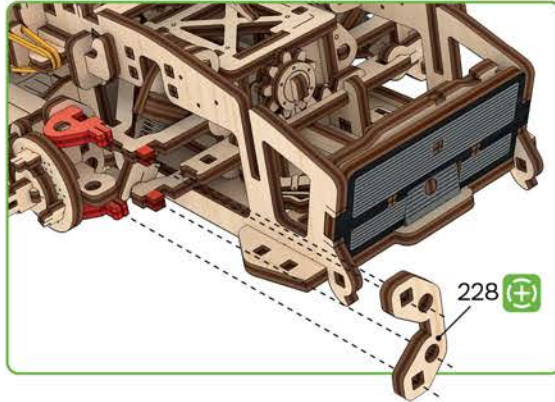


4

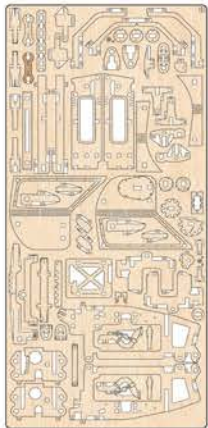
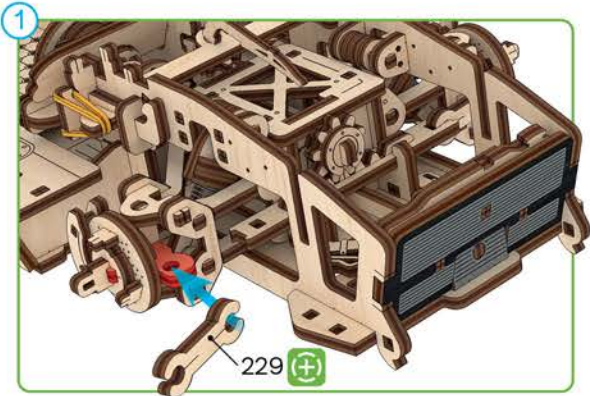
4



5

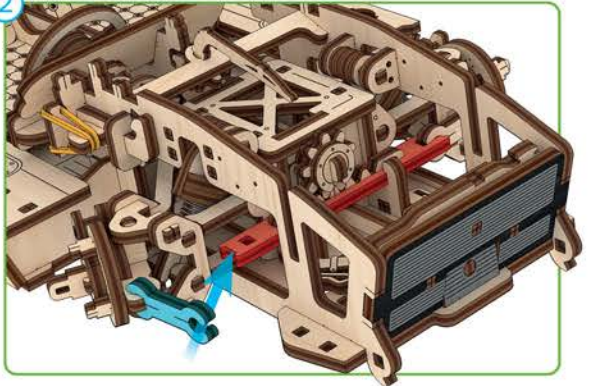


6

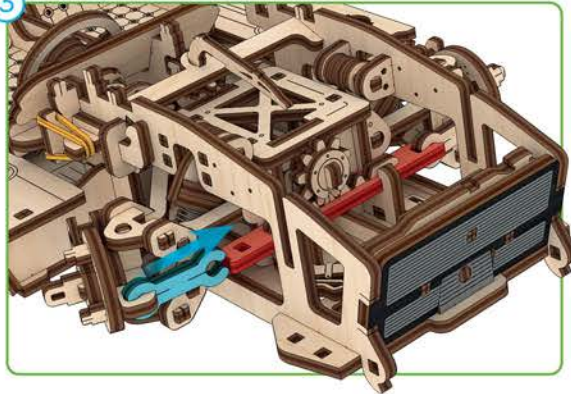


5

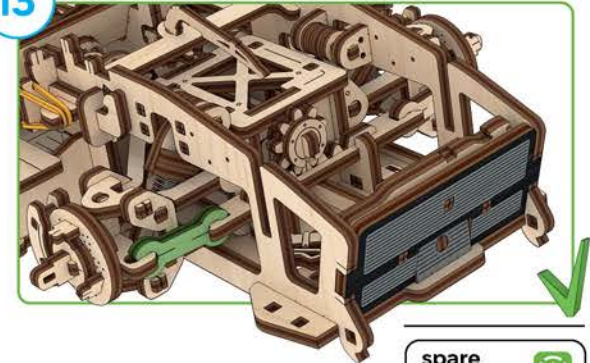
2



3



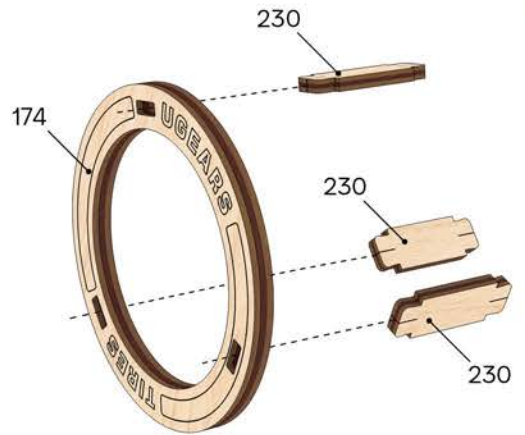
i3



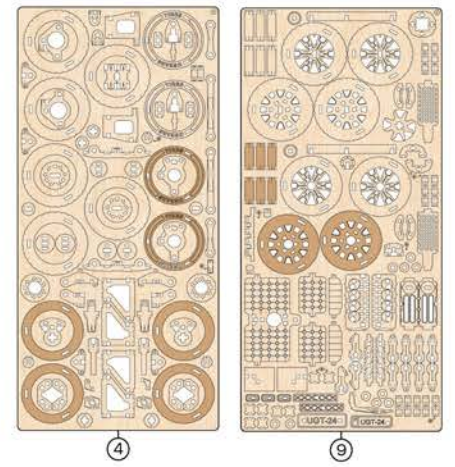
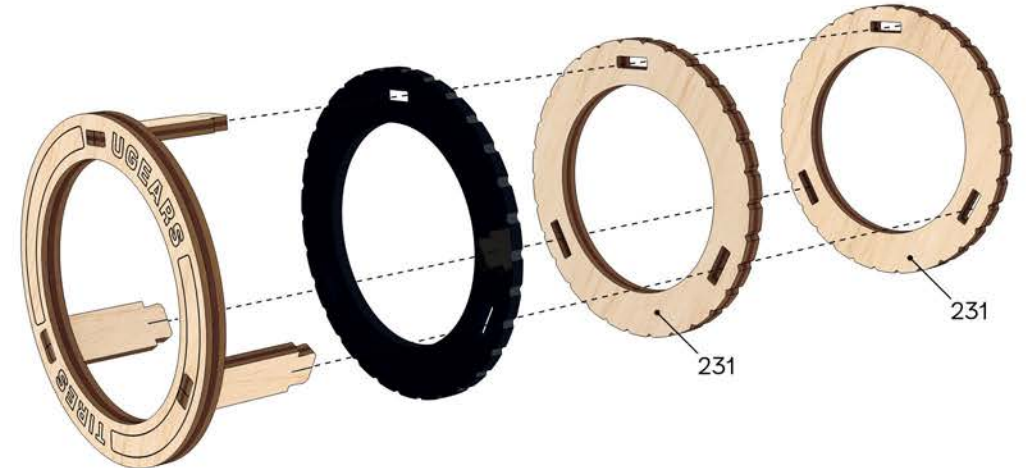
spare parts incl. (+)



1



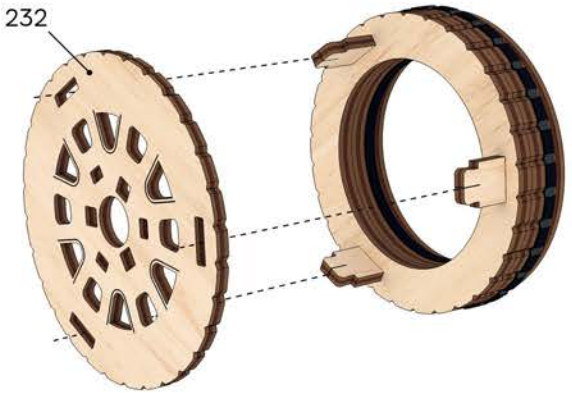
2



3



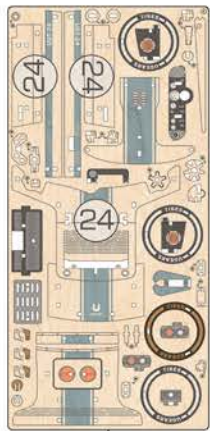
4



i4

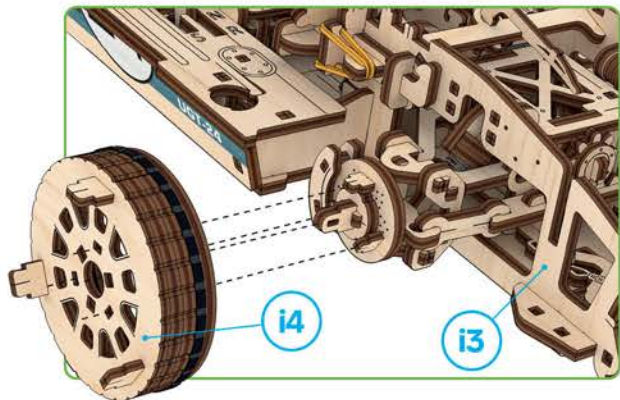
x2



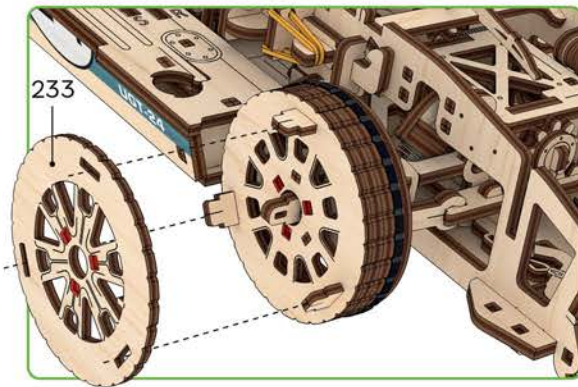


6

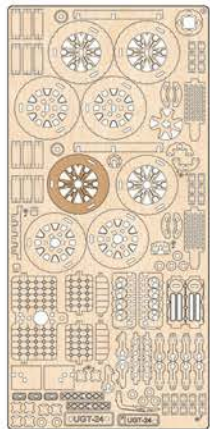
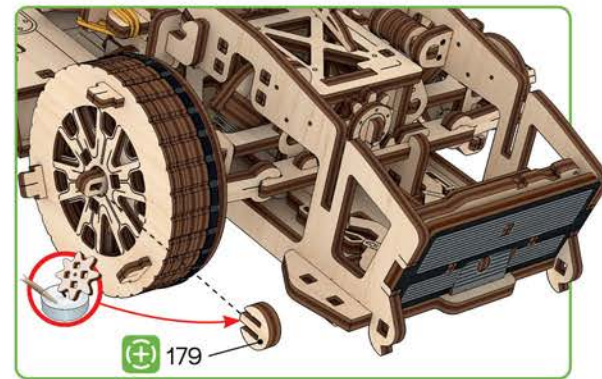
1



2

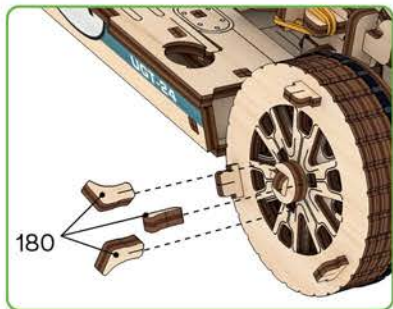


3

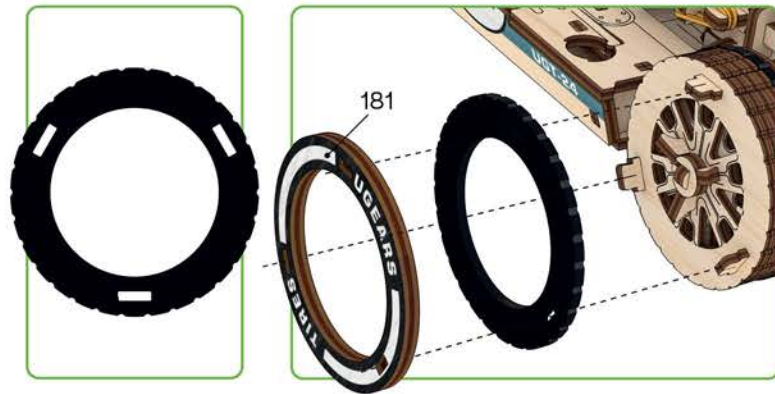


9

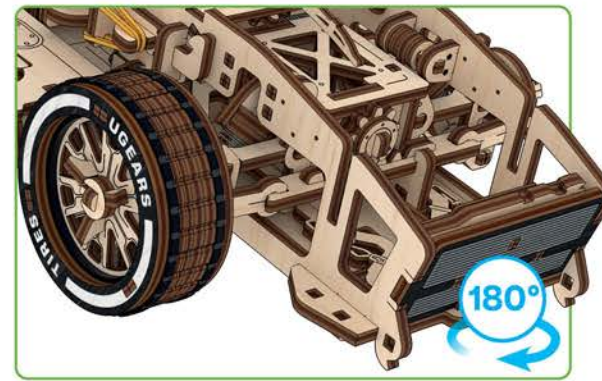
4



5

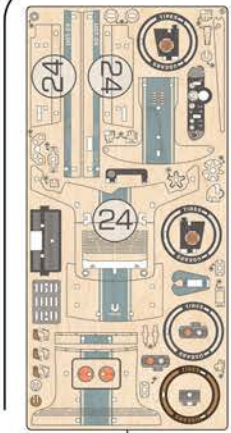


6



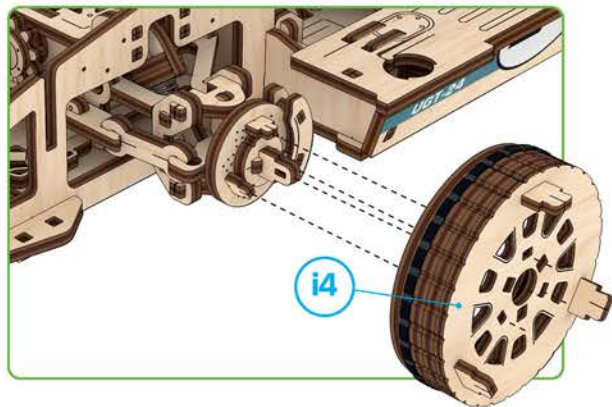
spare parts incl.

62

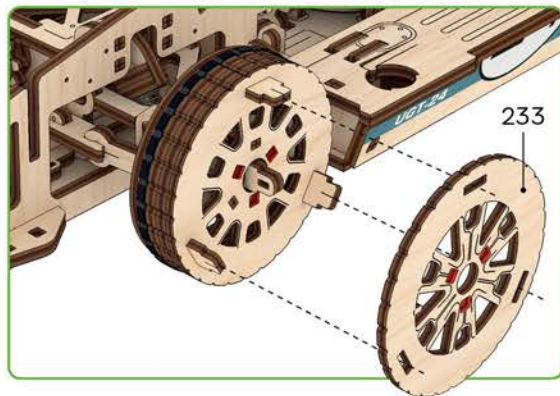


6

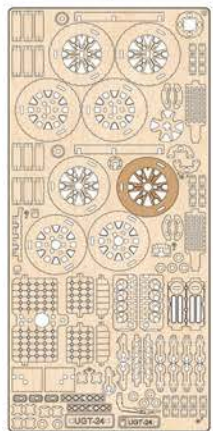
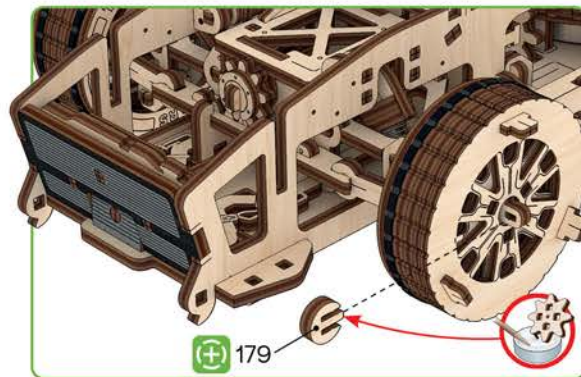
7



8

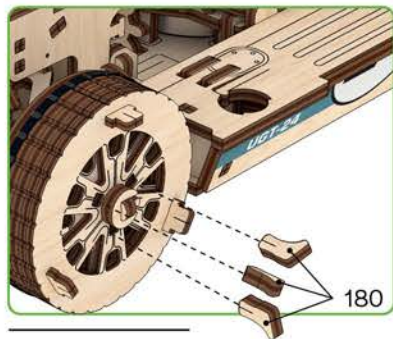


9

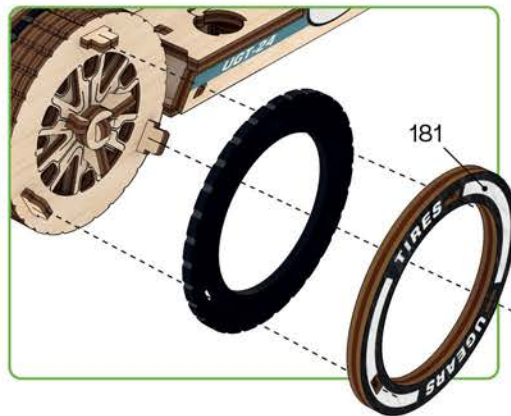


9

10

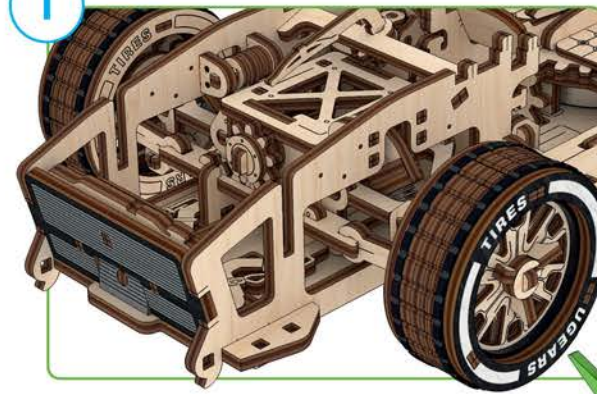


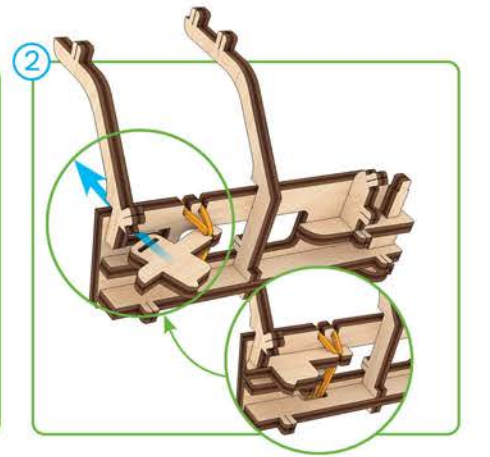
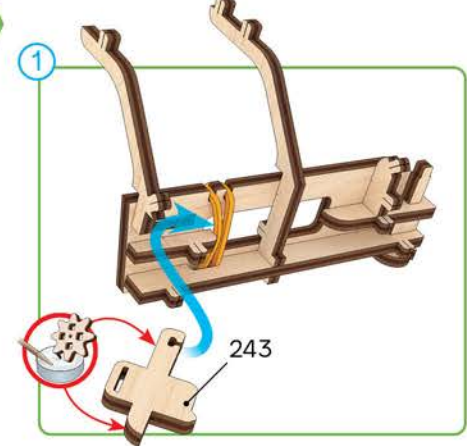
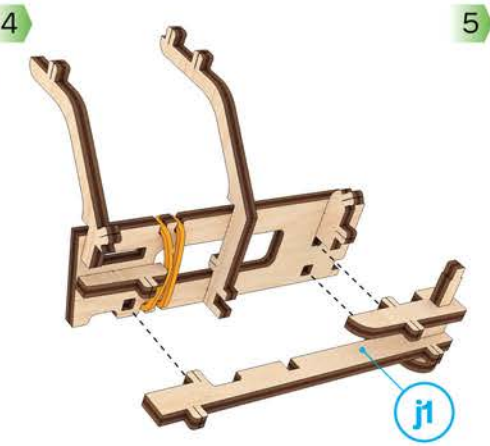
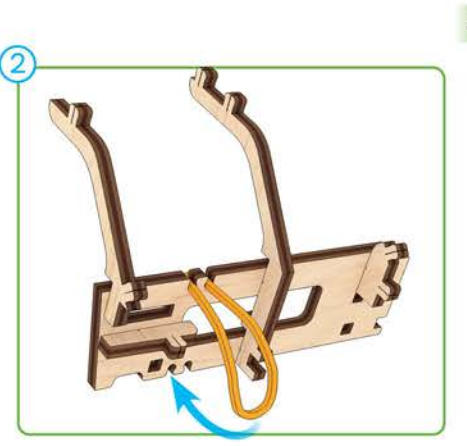
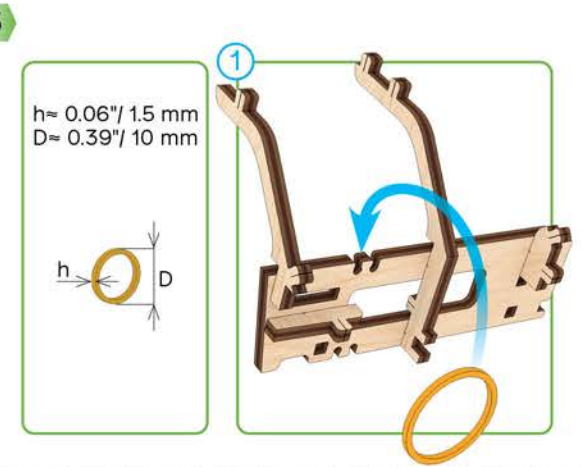
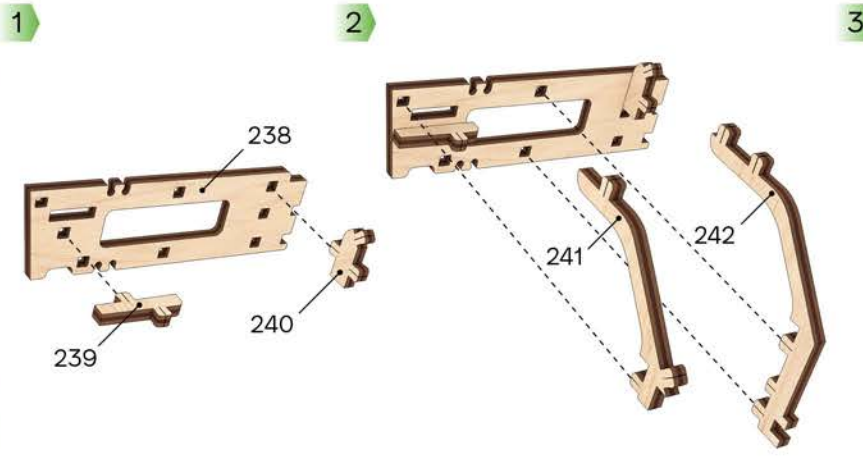
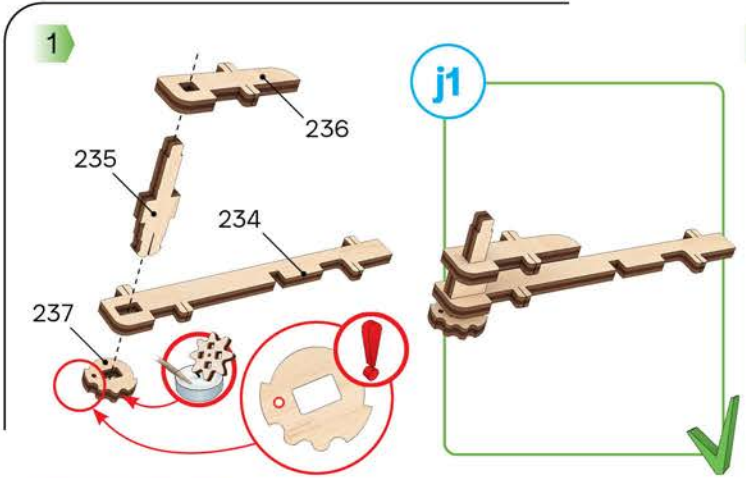
11



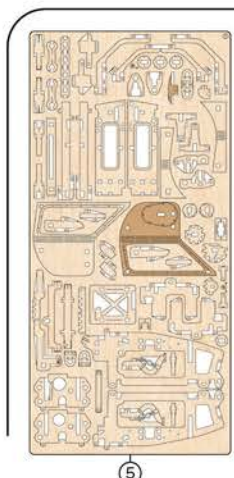
spare parts incl. 

1

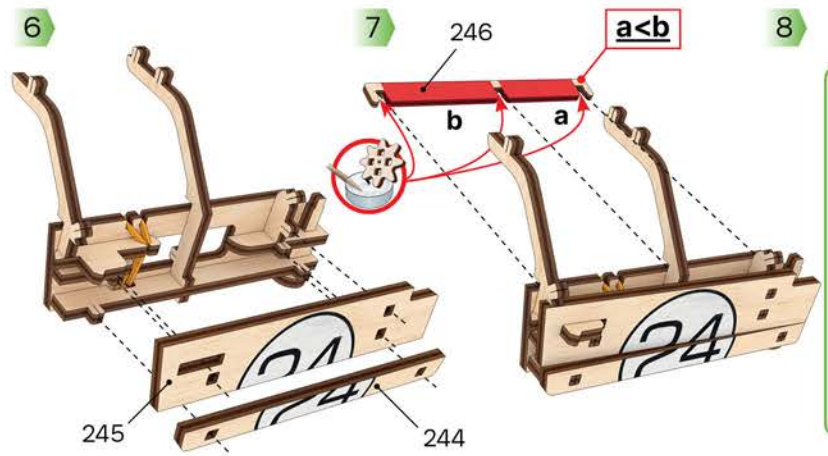








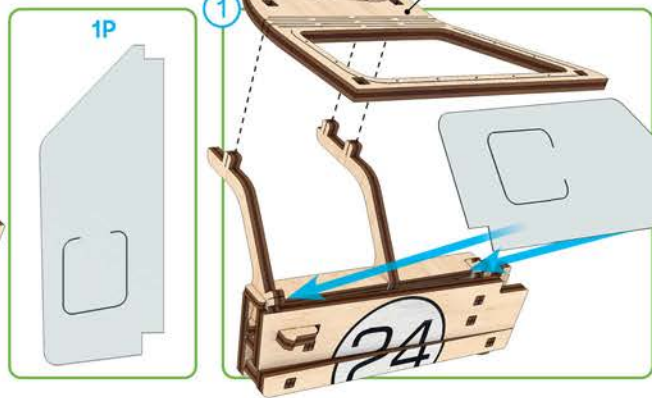
5



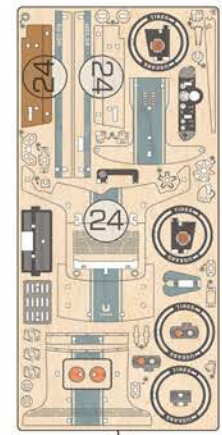
6

7

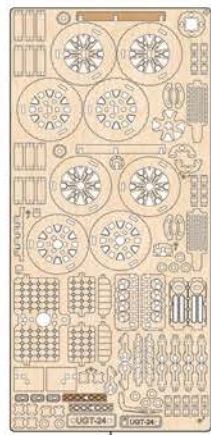
8



2



6



9



10

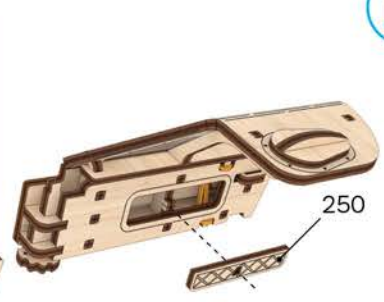


10

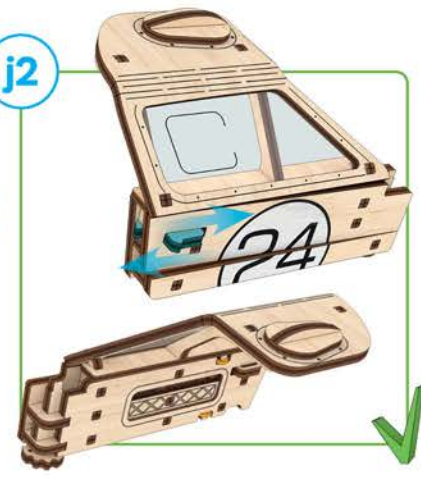
11



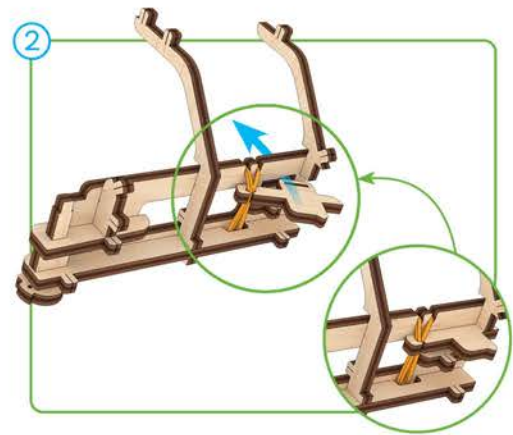
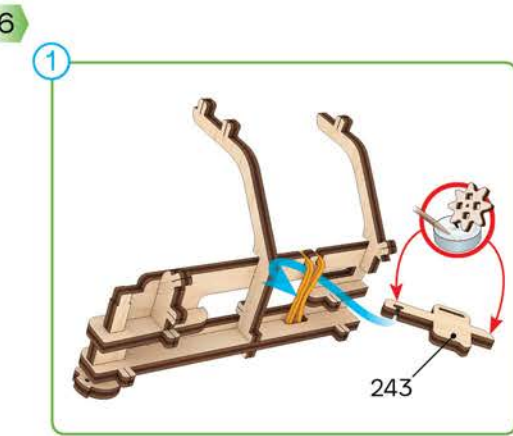
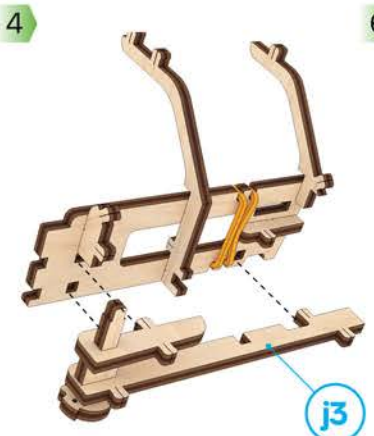
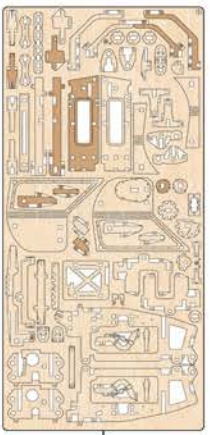
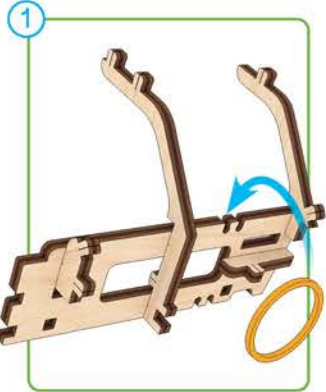
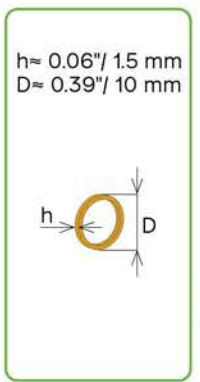
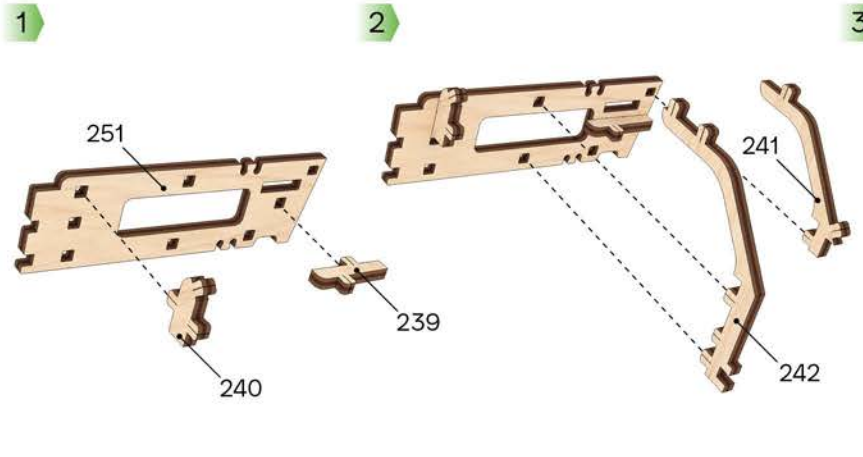
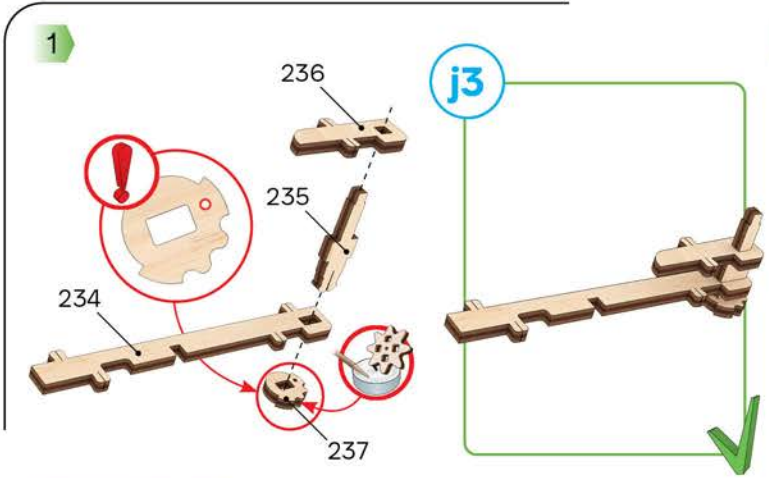
12



j2

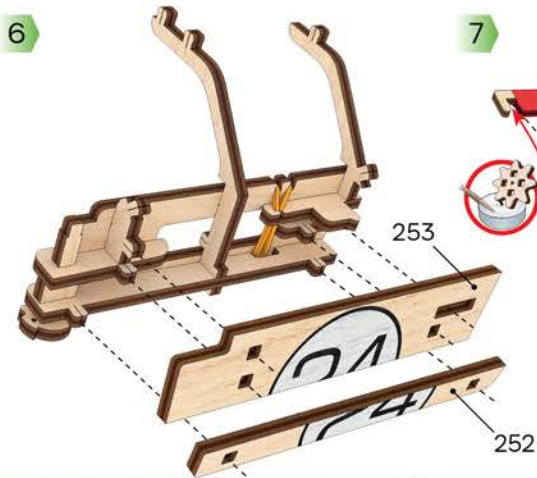


65

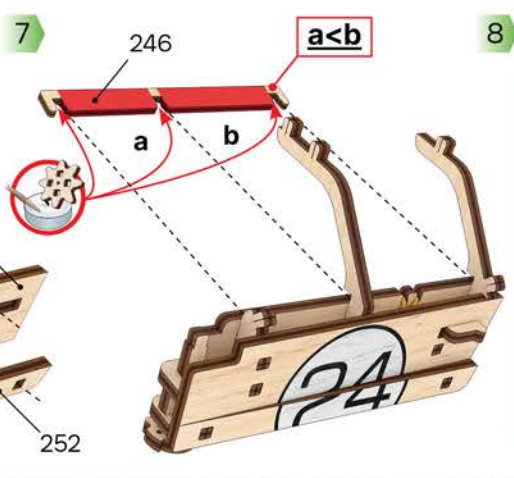




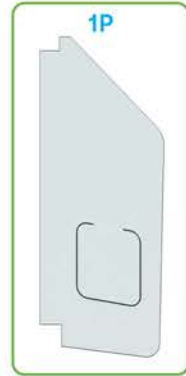
6



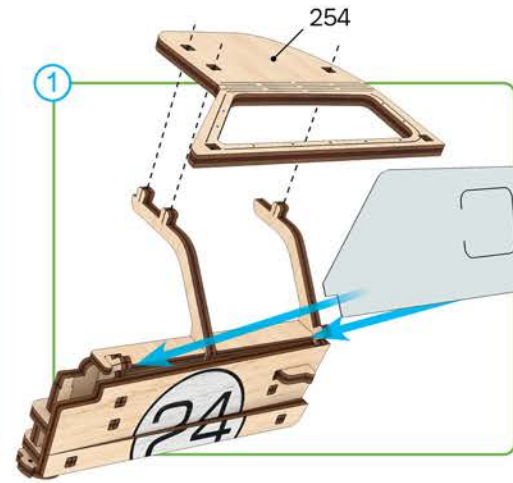
7



8



1



2



5

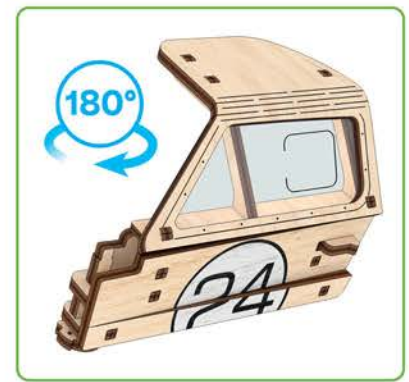


6



9

9



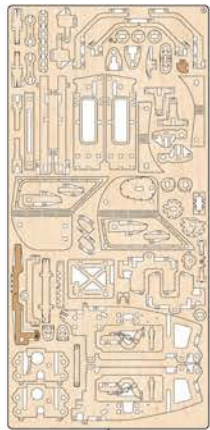
10



j4

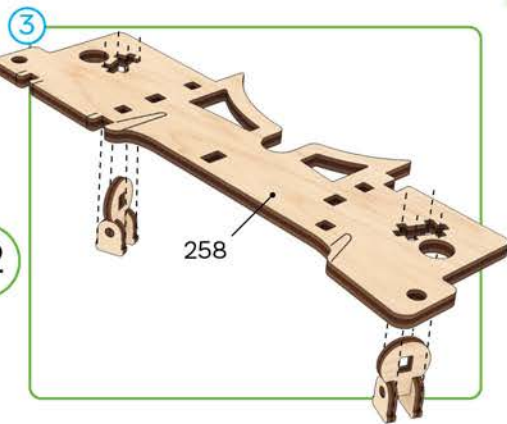
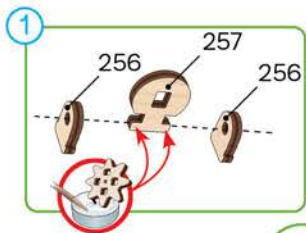


67

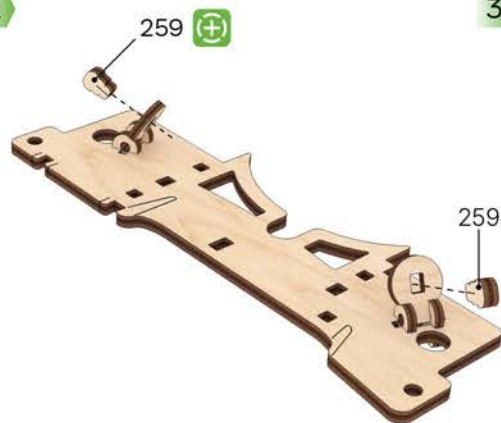


5

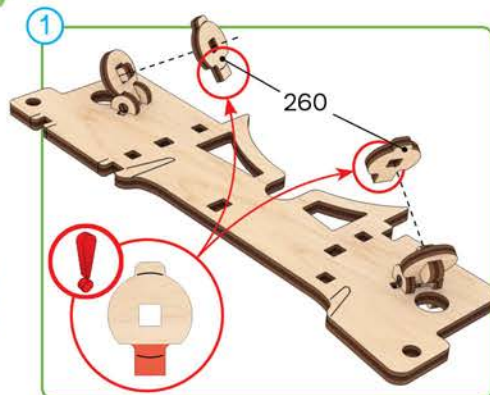
1



2



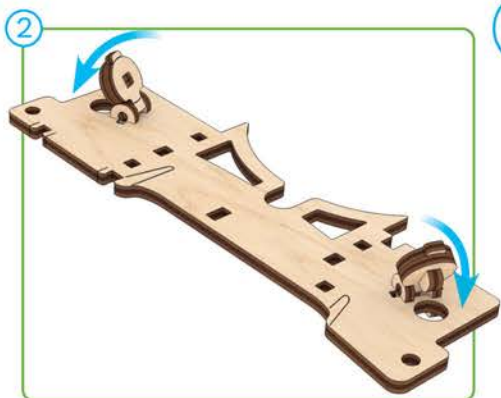
3



10



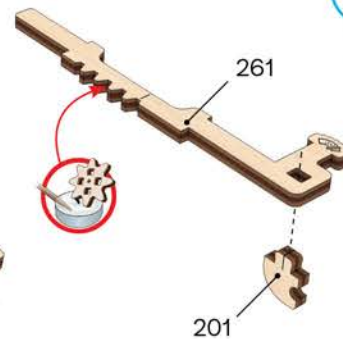
11



j5



1

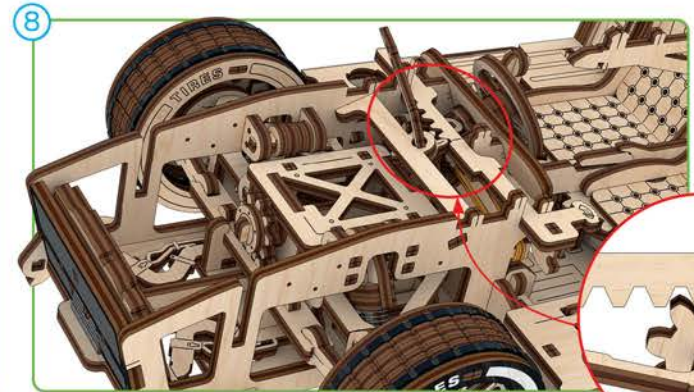
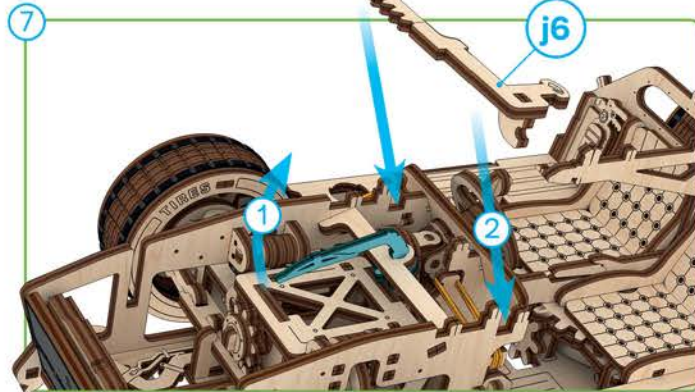
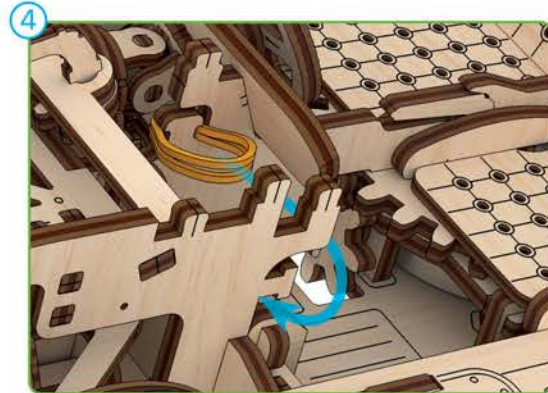
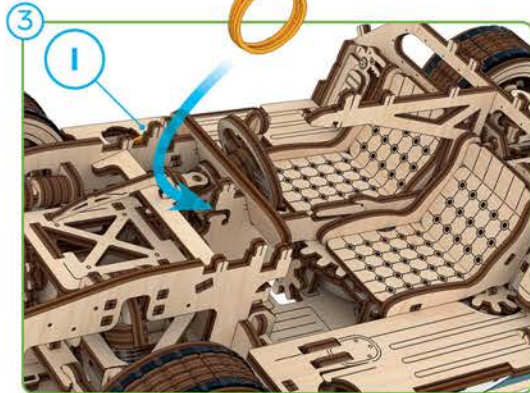
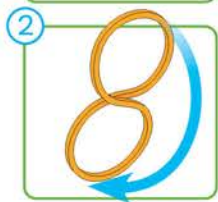
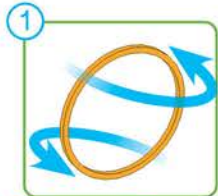
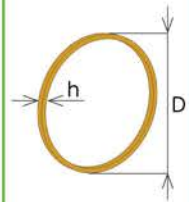


j6



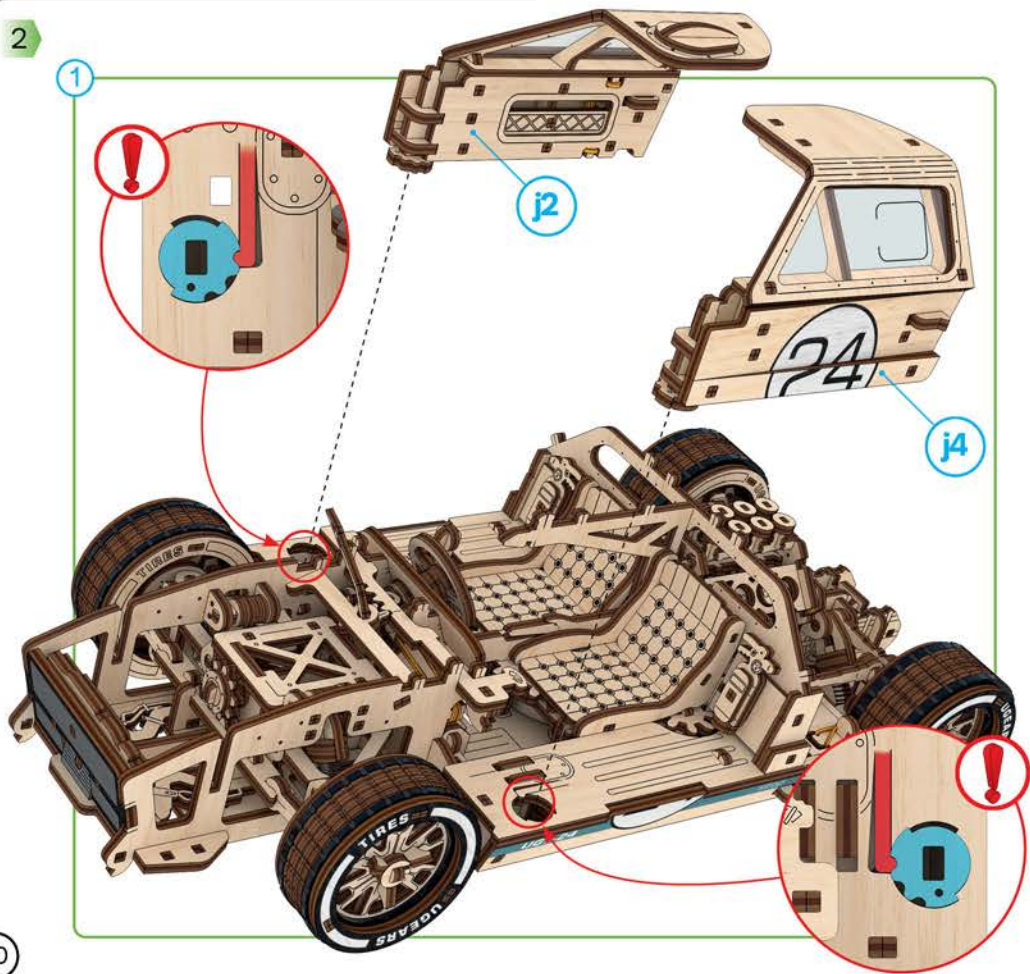
1

$h \approx 0.06'' / 1.5 \text{ mm}$   
 $D \approx 0.98'' / 25 \text{ mm}$

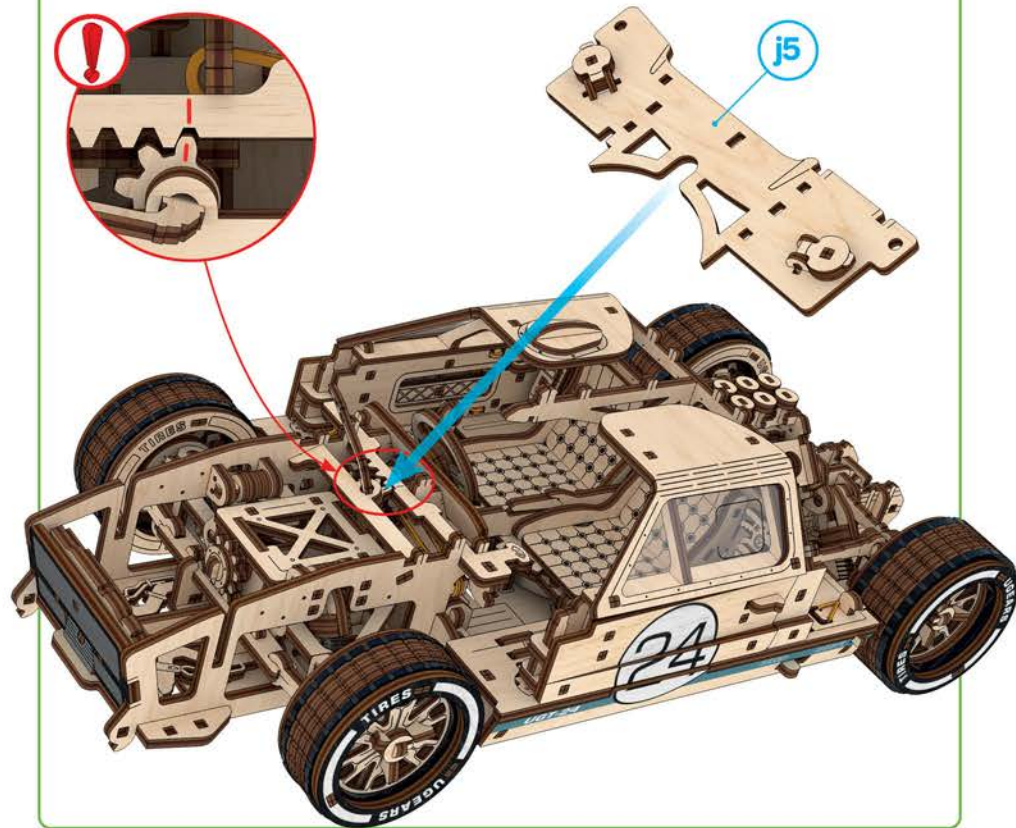


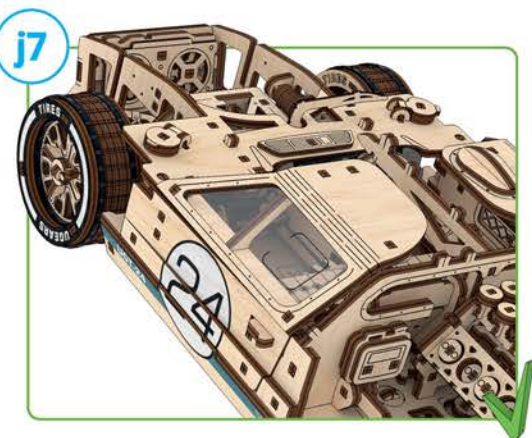
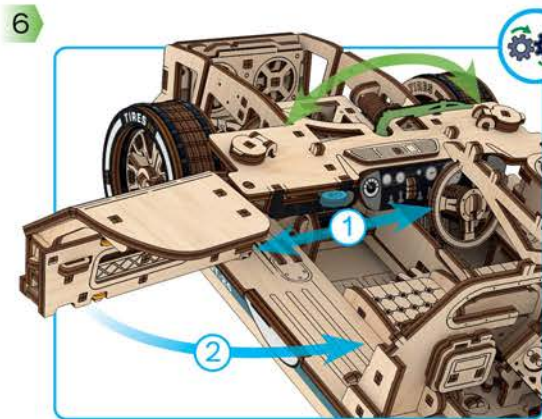
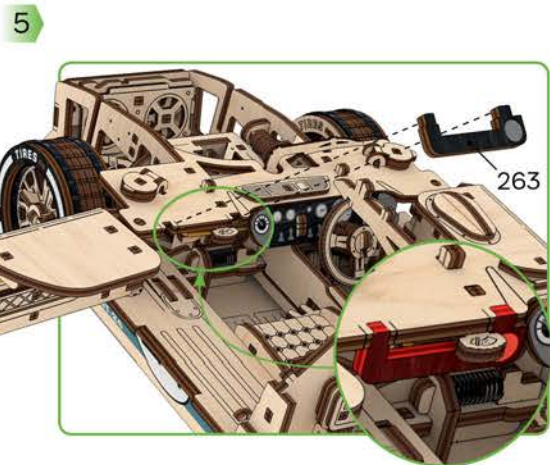
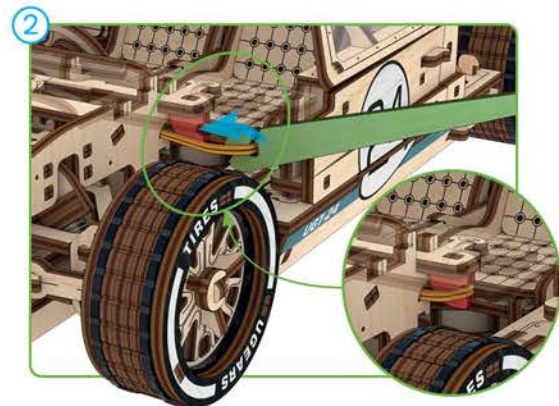
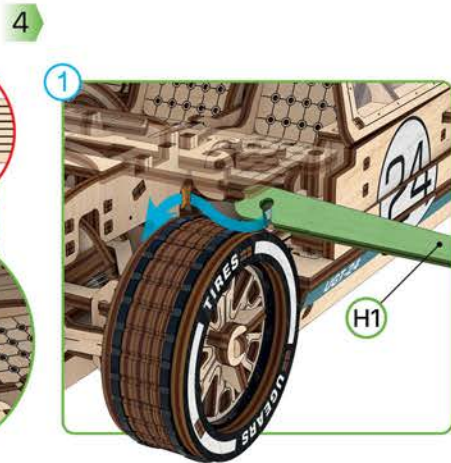
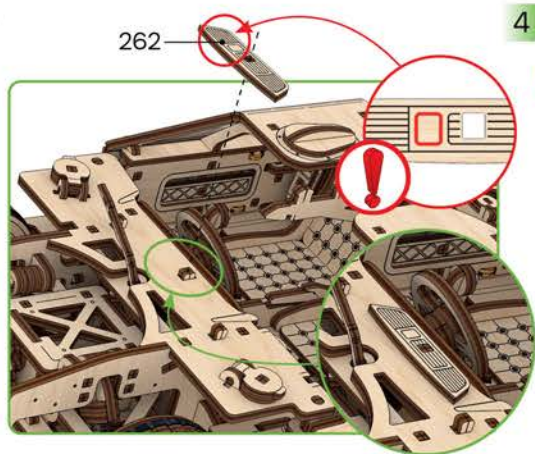
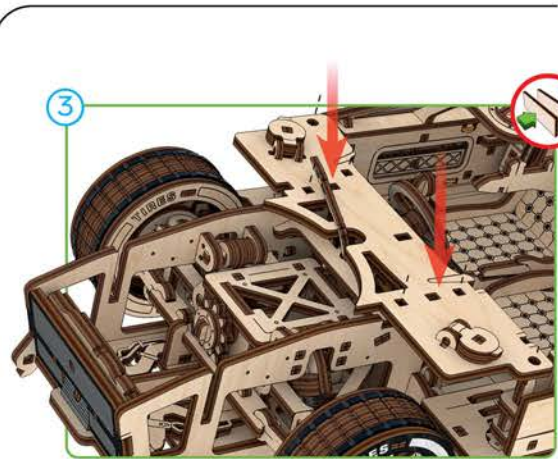
2

1

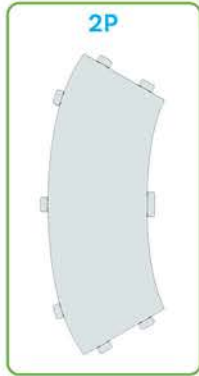


2

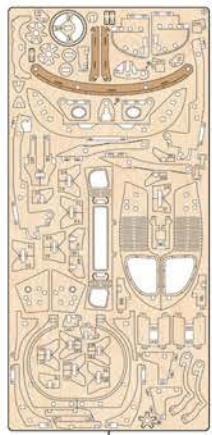
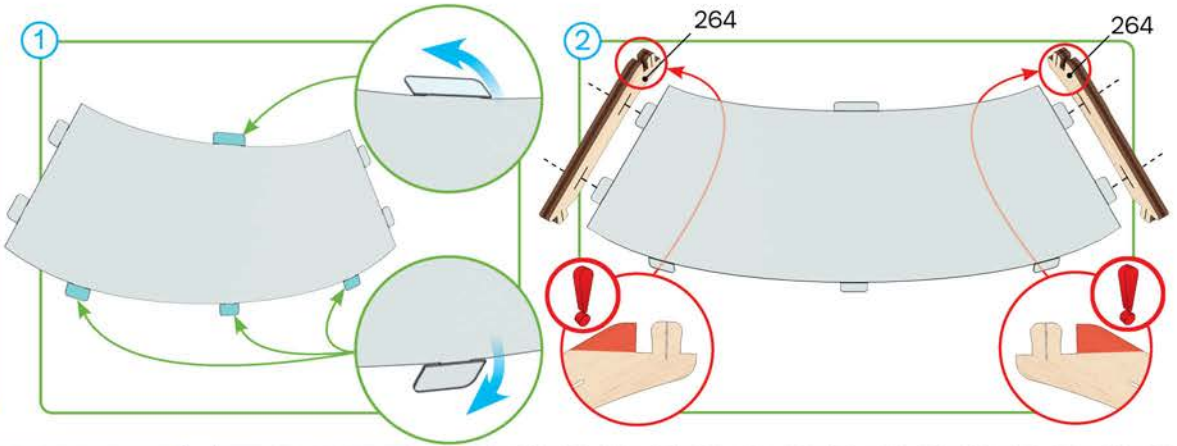




1

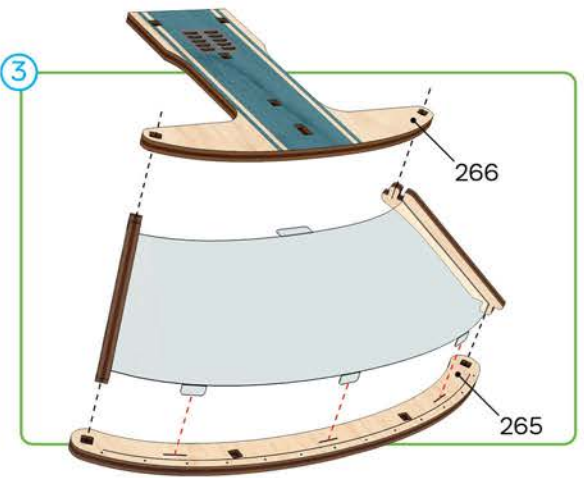


1

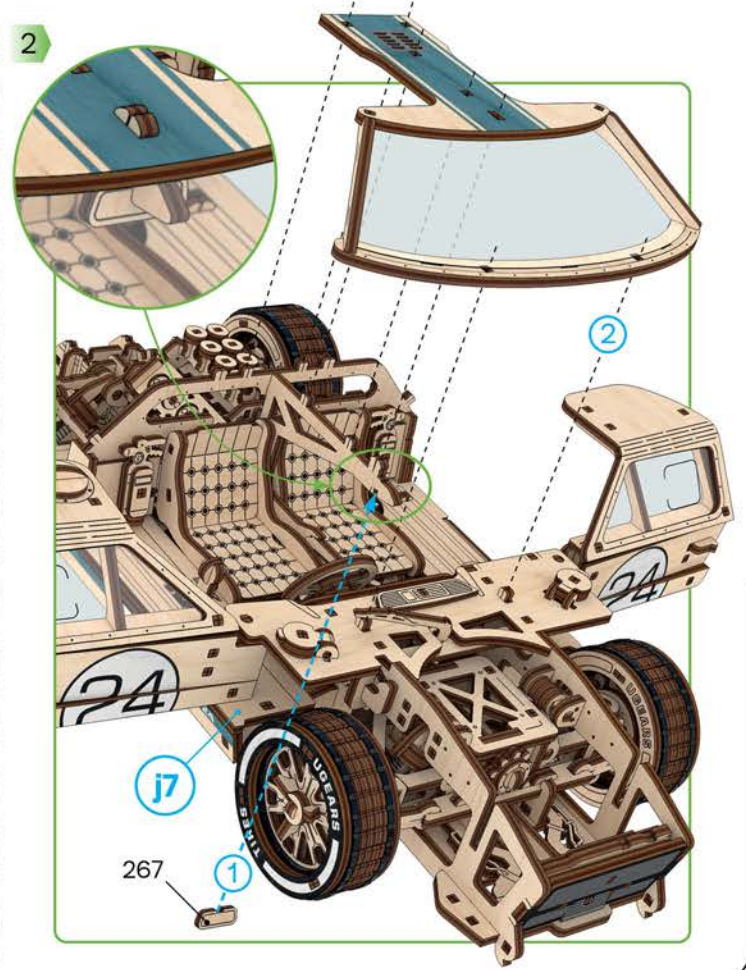


72

3



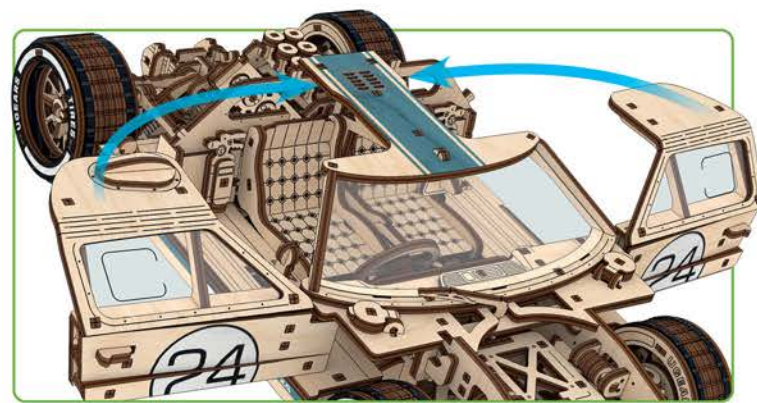
2



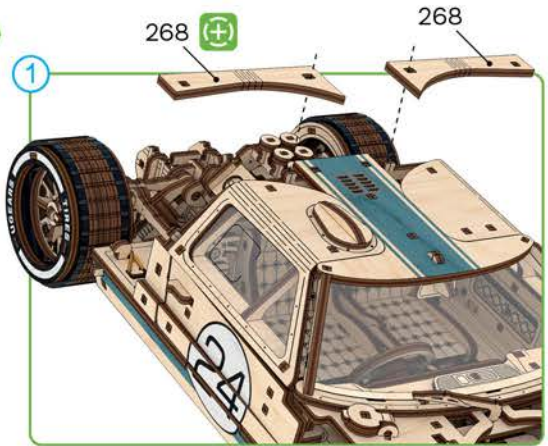




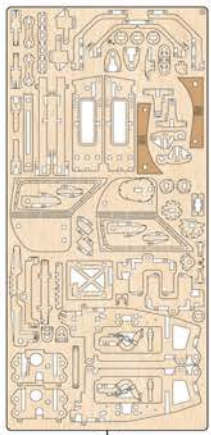
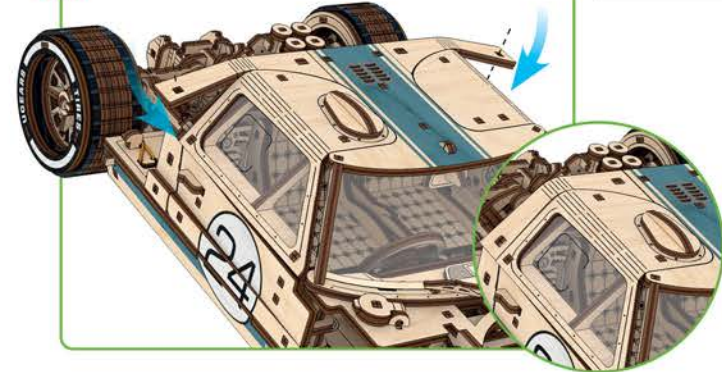
3



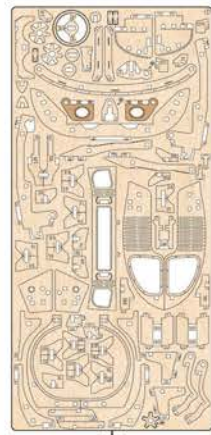
3



2

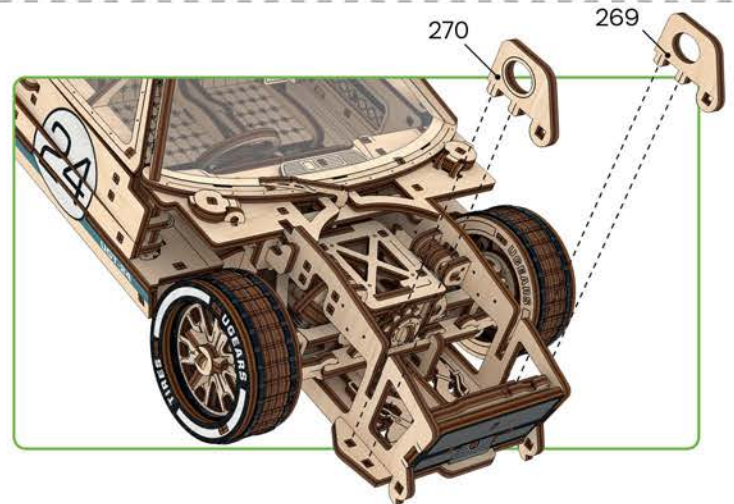


5

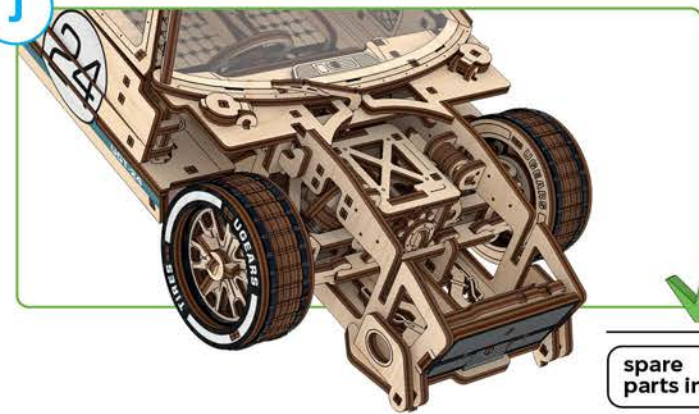


7

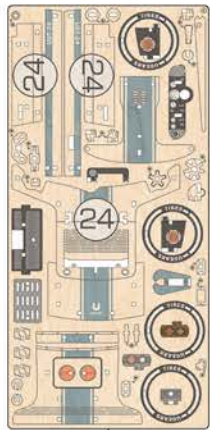
5



J



spare parts incl.



6

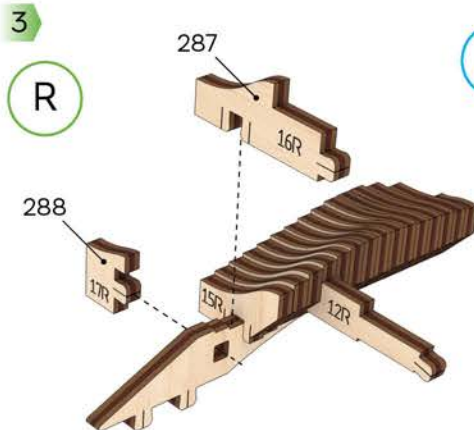
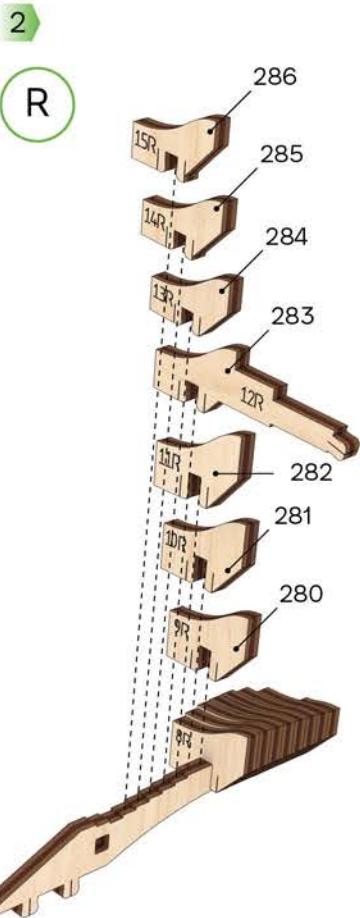
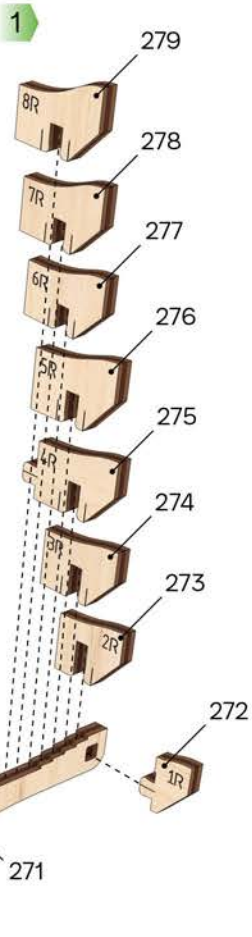


7

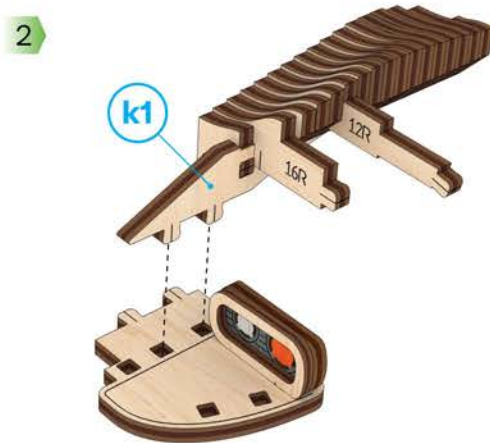
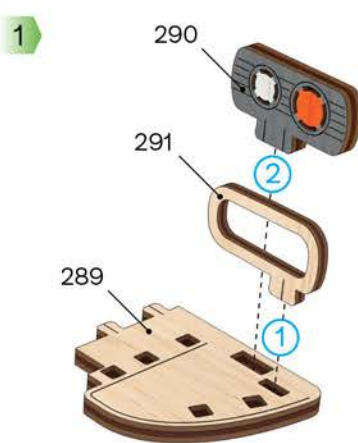
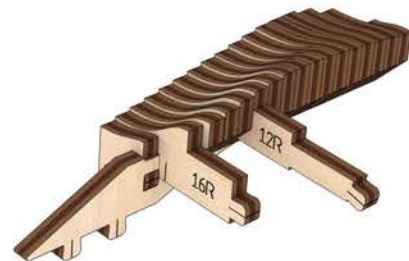


10

R

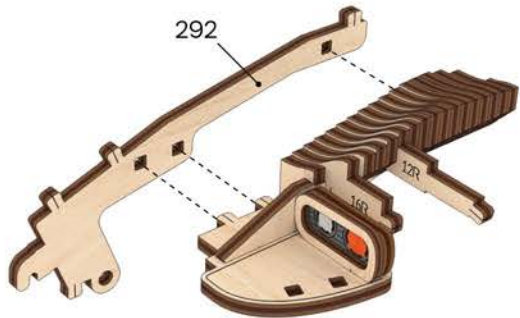


k1

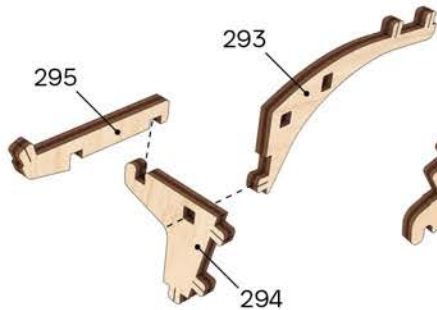




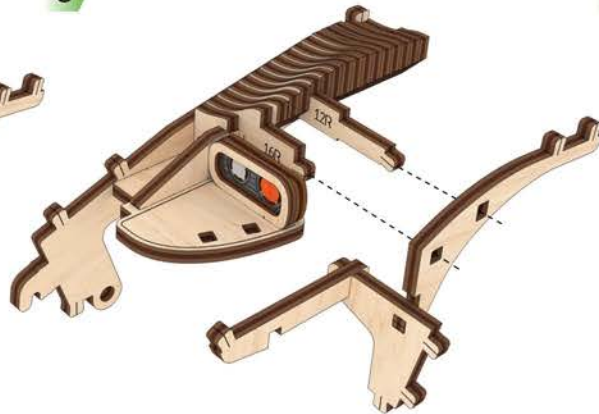
3



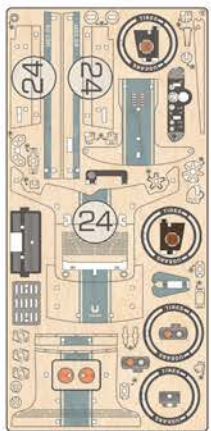
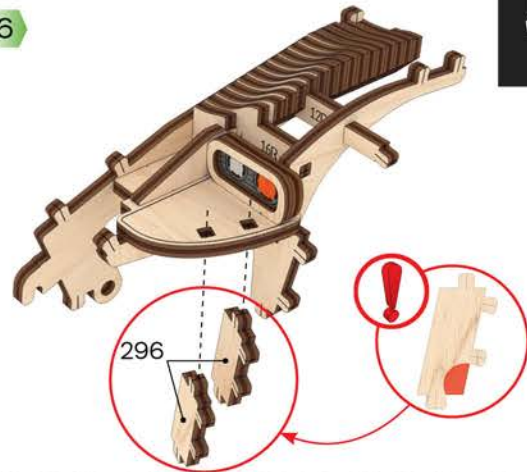
4



5



6

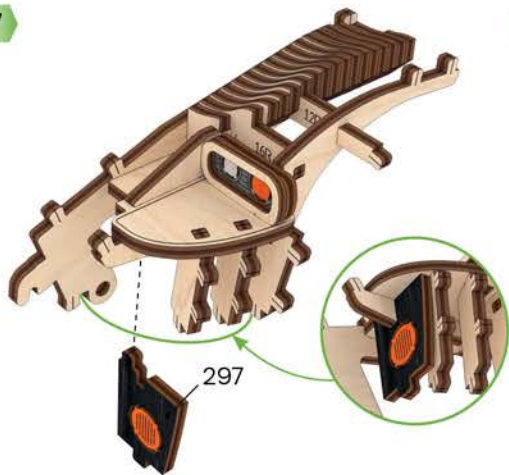


6

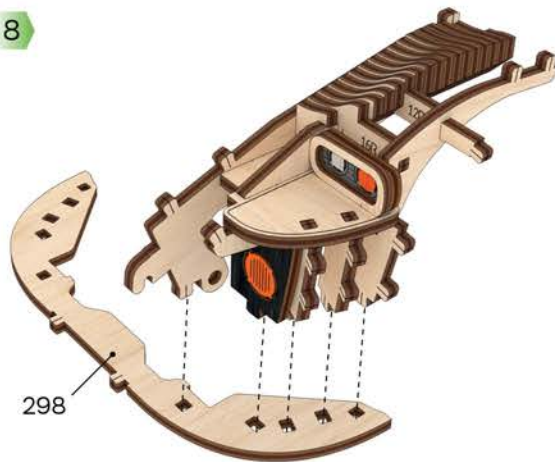


7

7



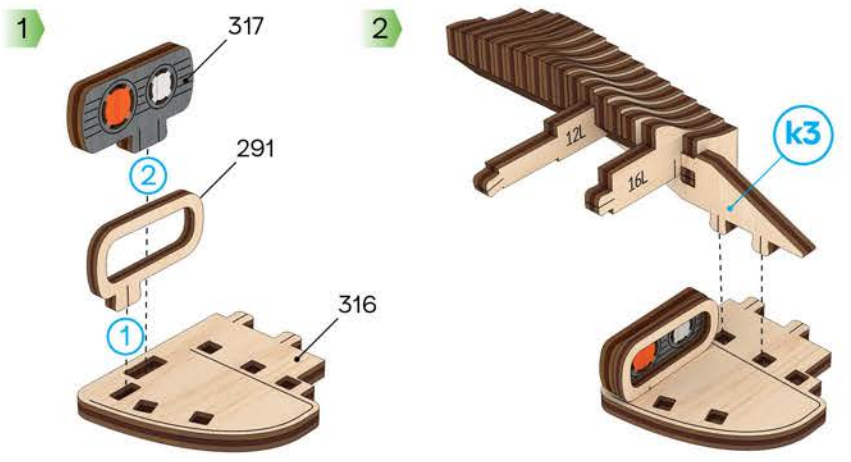
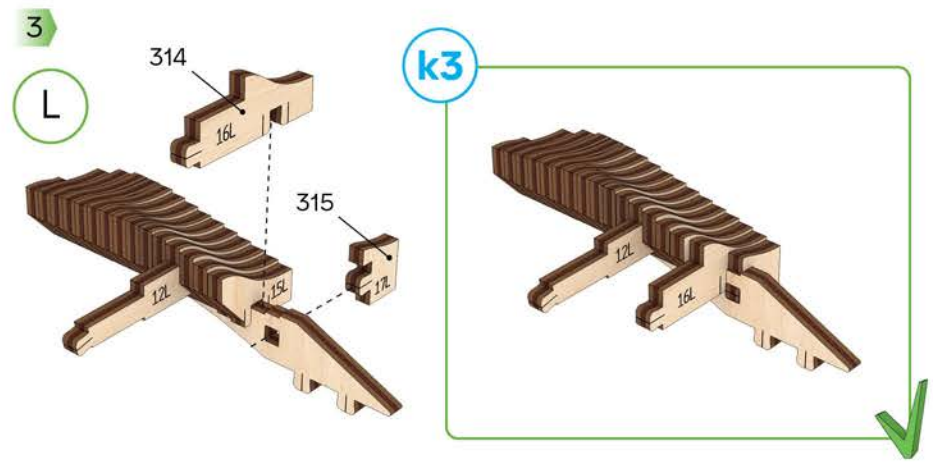
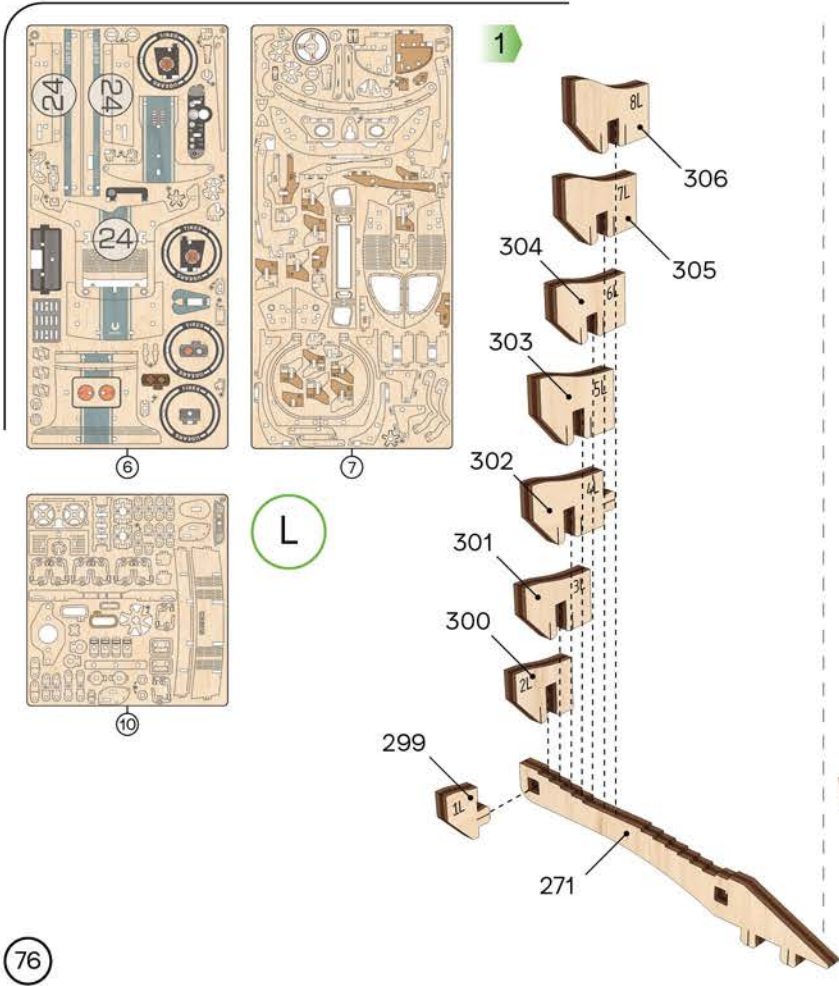
8

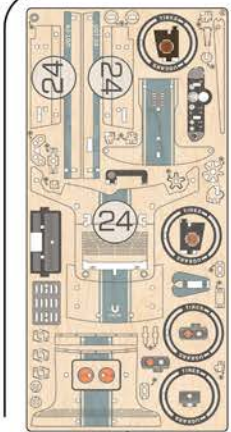


k2



75



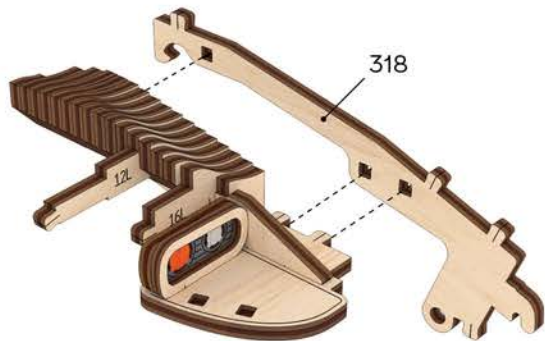


6

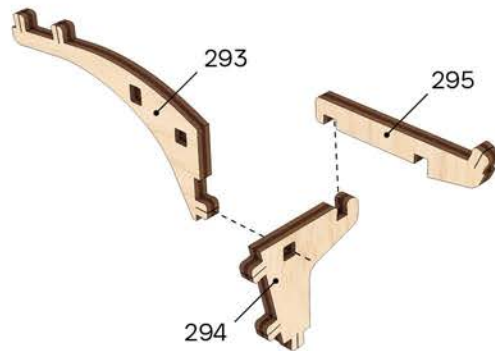


7

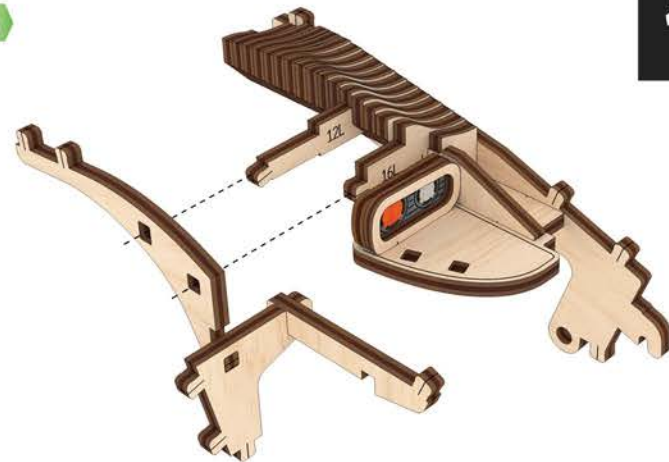
3



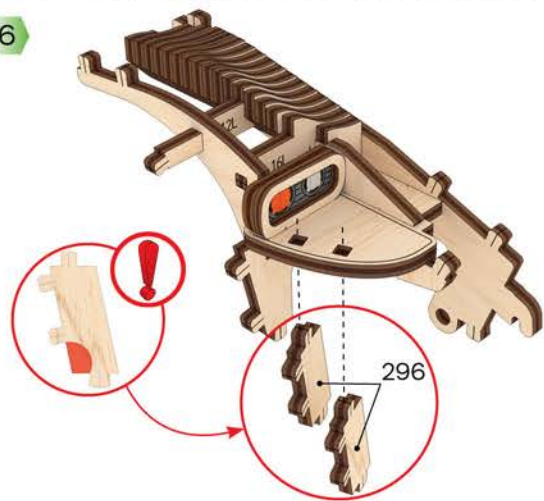
4



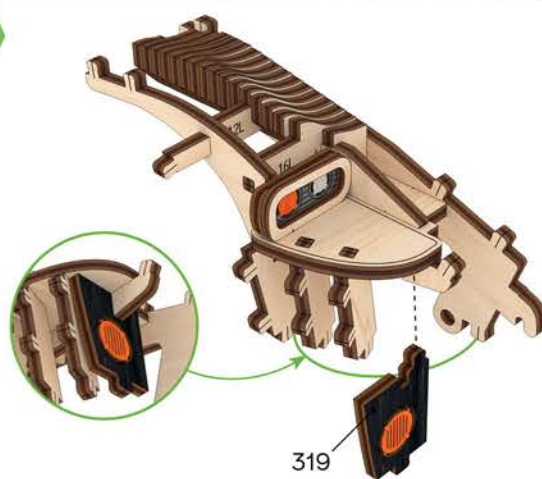
5



6



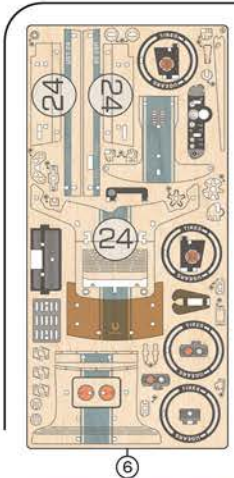
7



k4



77

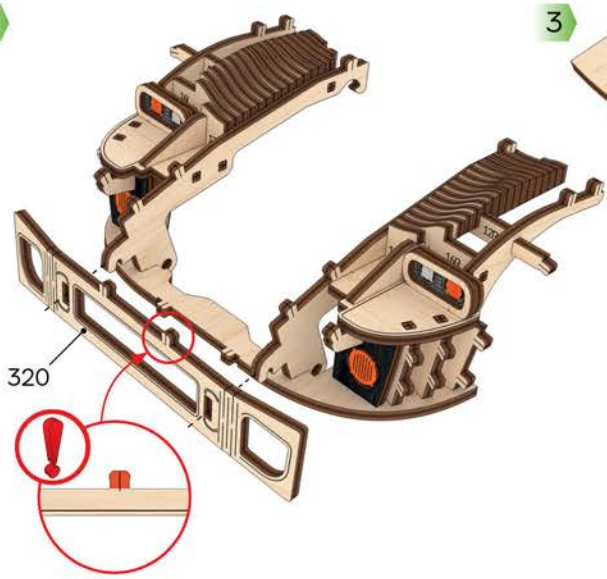


6

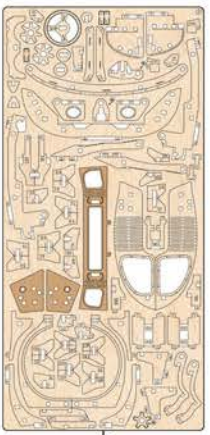
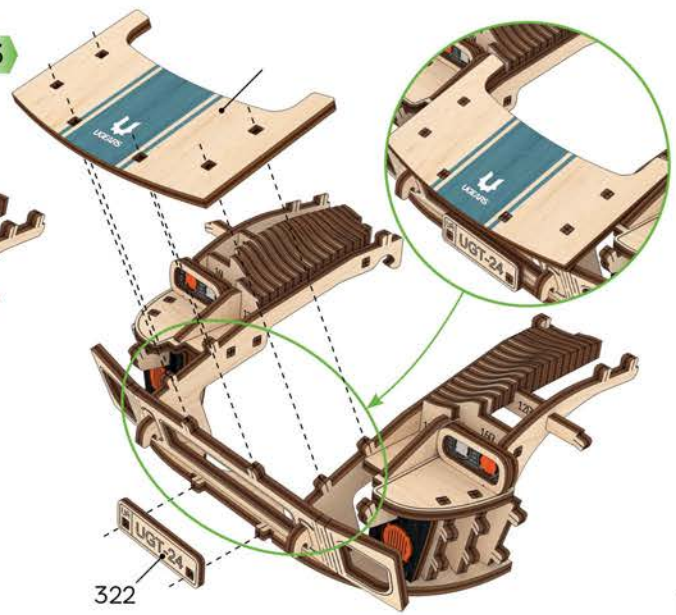
1



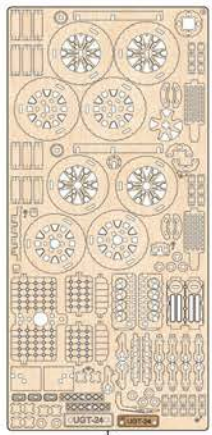
2



3

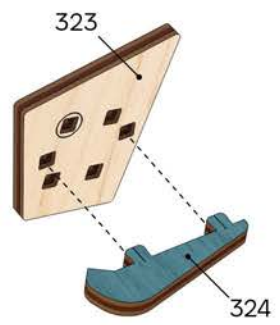


7

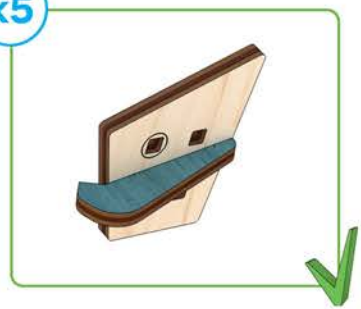


9

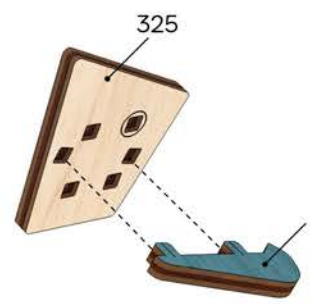
1



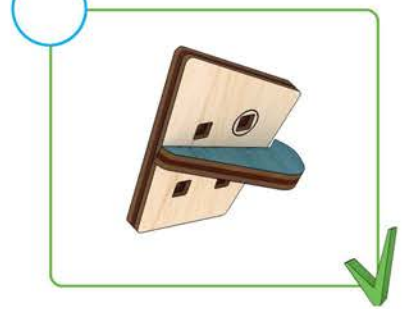
k5

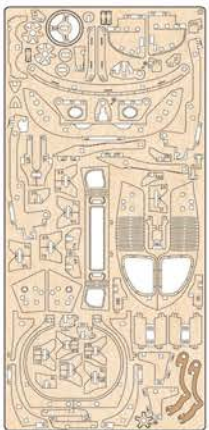
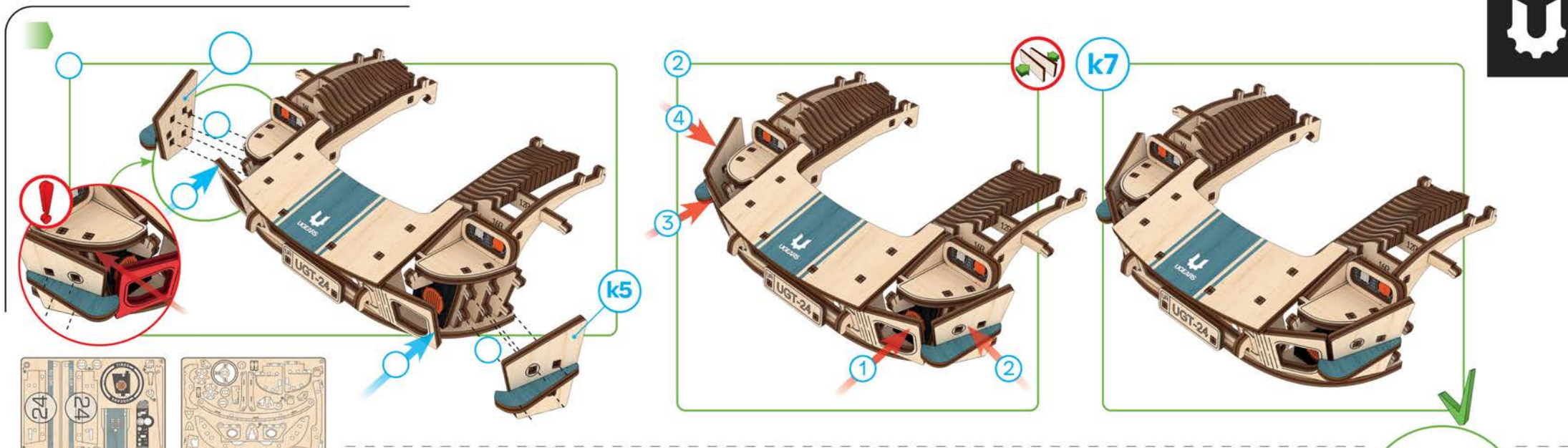


1



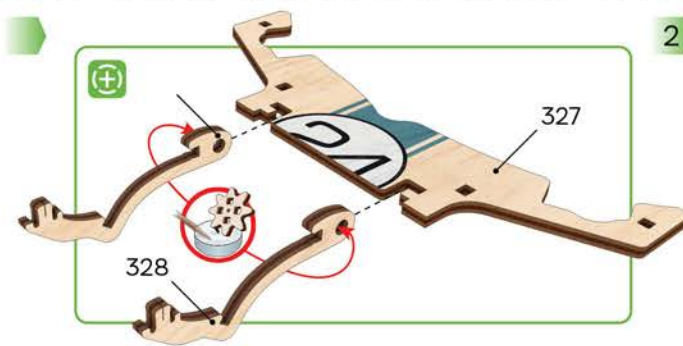
k5





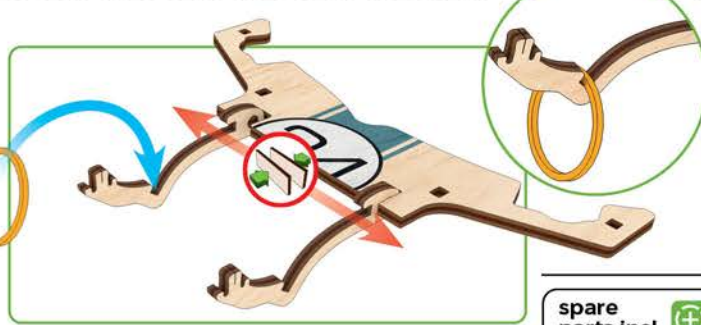
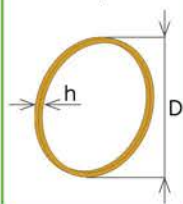
6

7



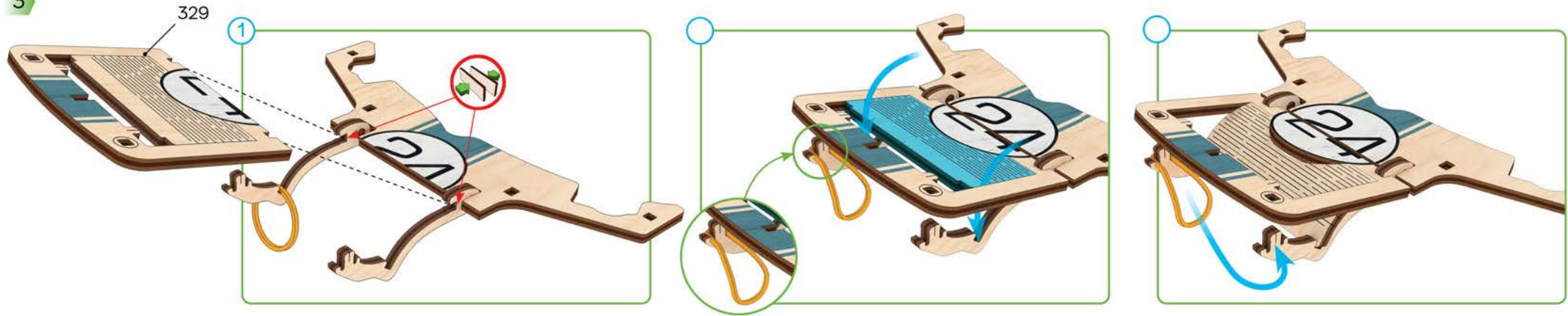
2

$h \approx 0.06'' / 1.5 \text{ mm}$   
 $D \approx 0.98'' / 25 \text{ mm}$

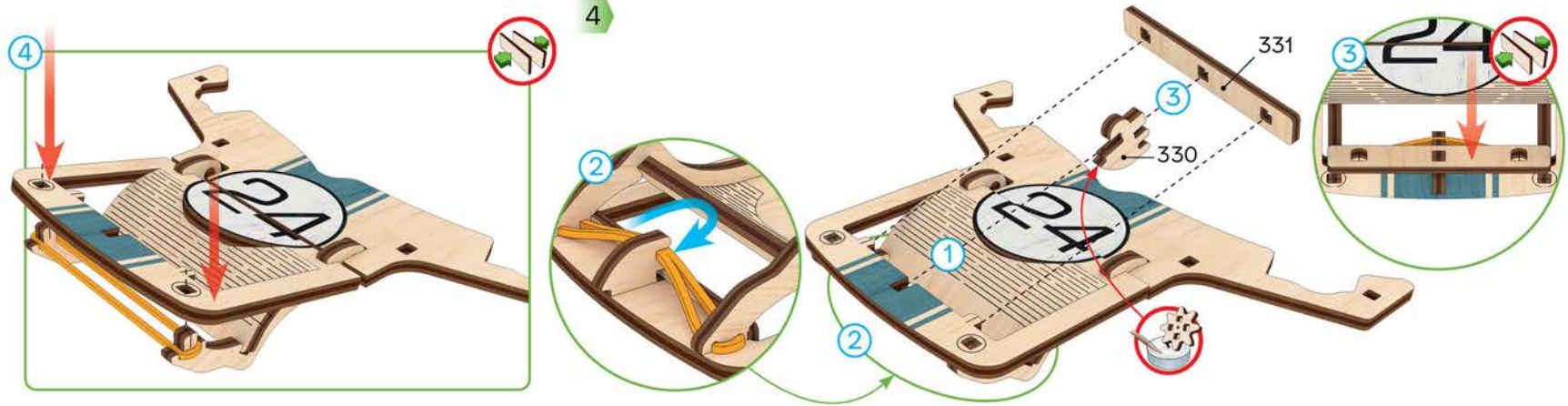


spare parts incl. 

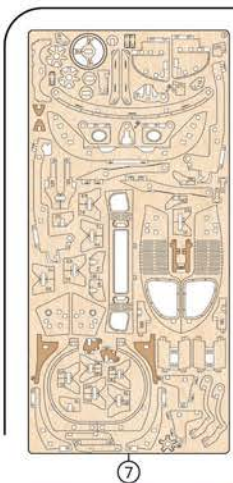
3



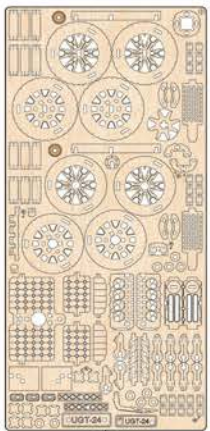
4



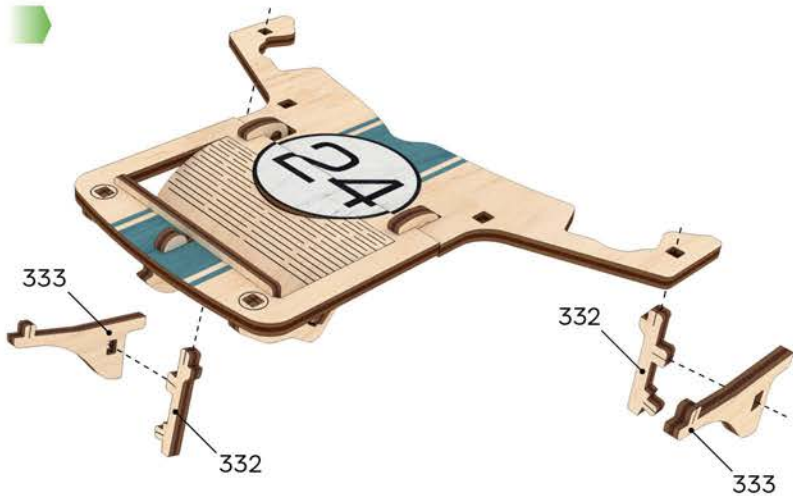




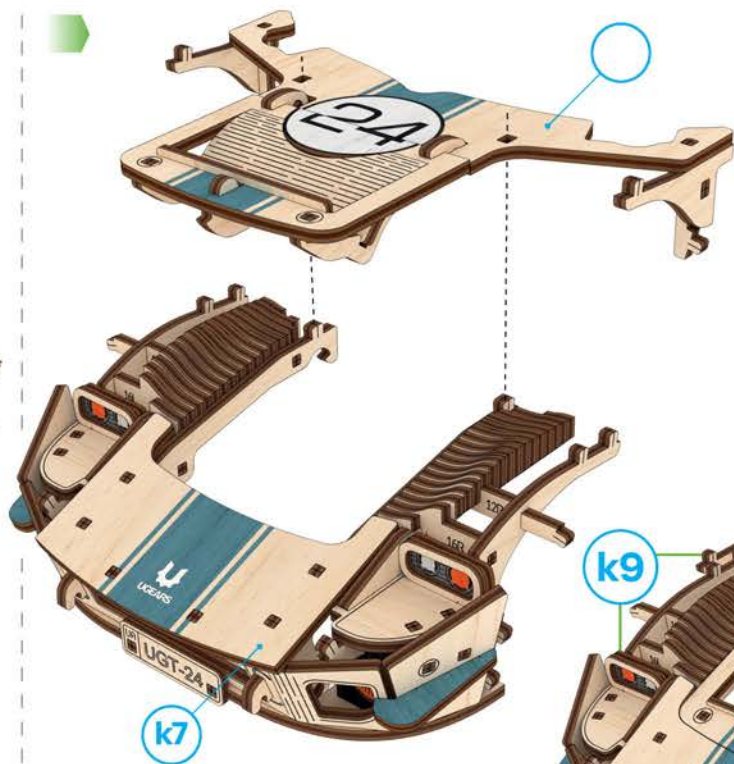
7



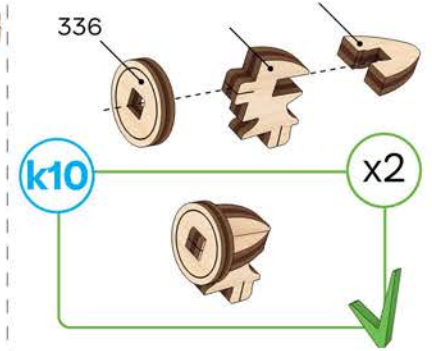
9



k8

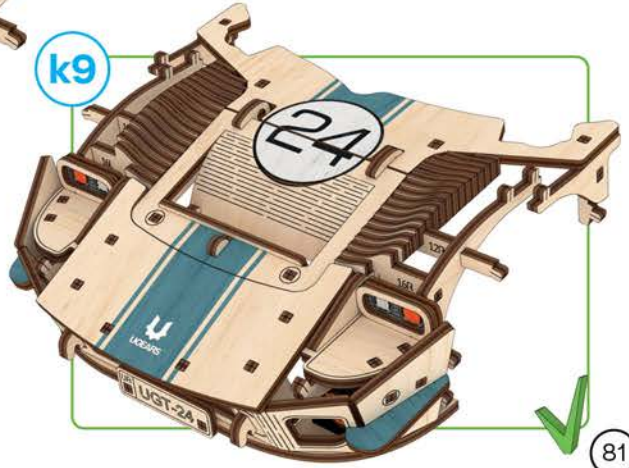


k7



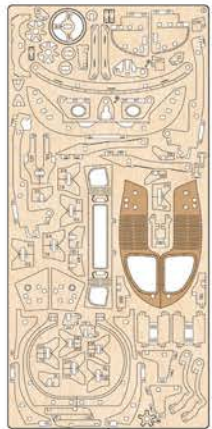
k10

x2

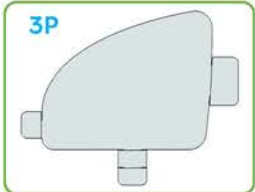


k9

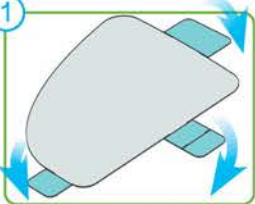
81



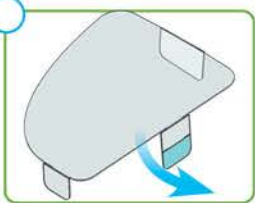
1



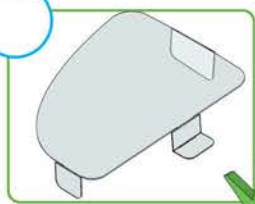
1



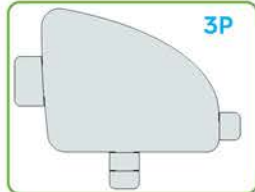
1



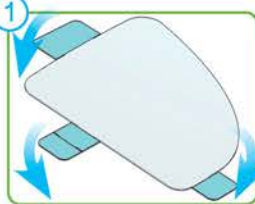
1



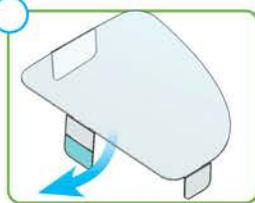
1



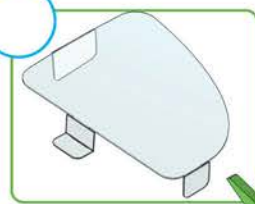
1



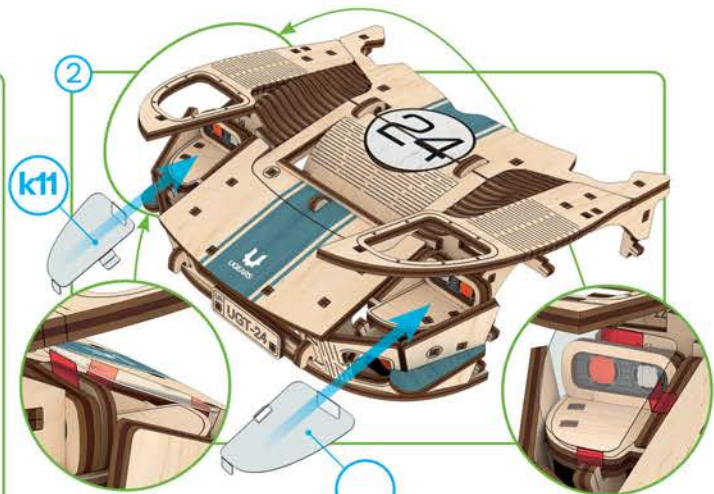
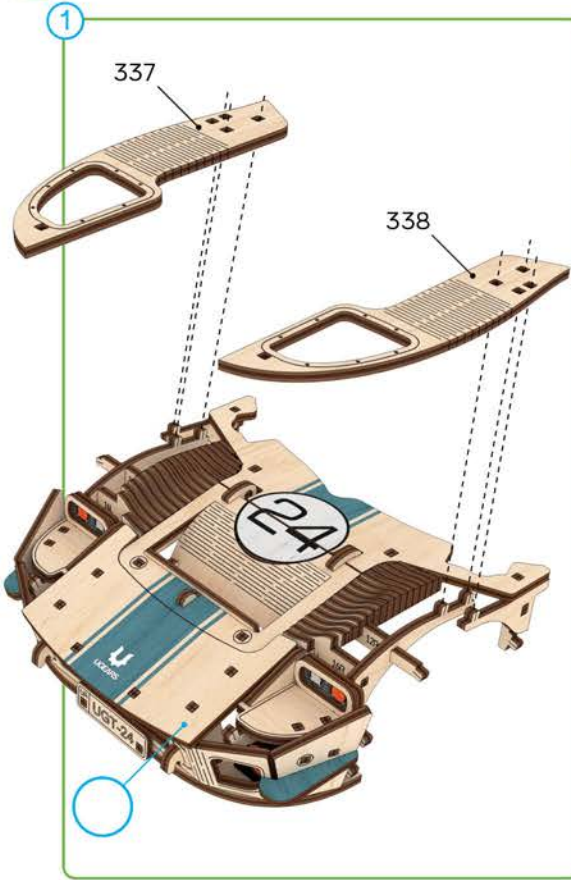
1



1



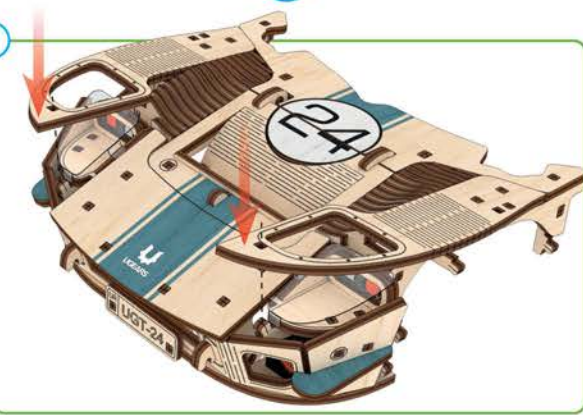
1



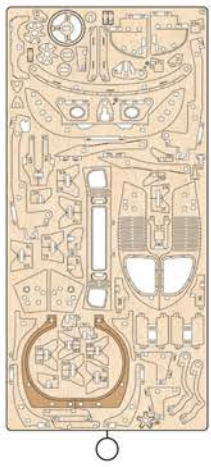
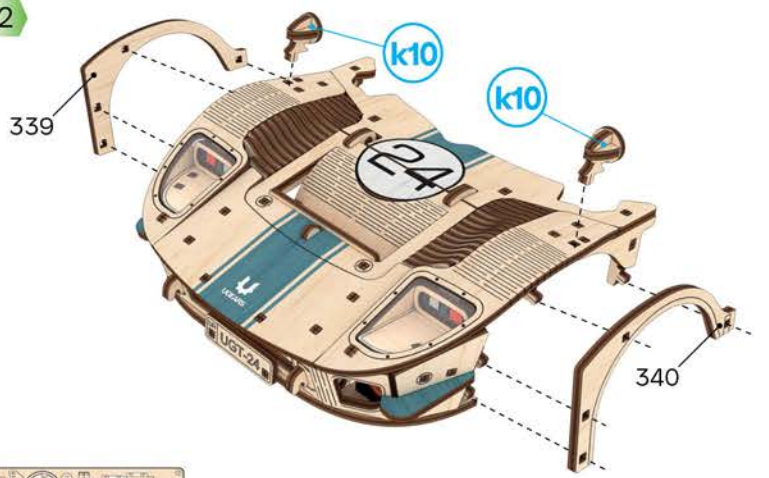
2

k11

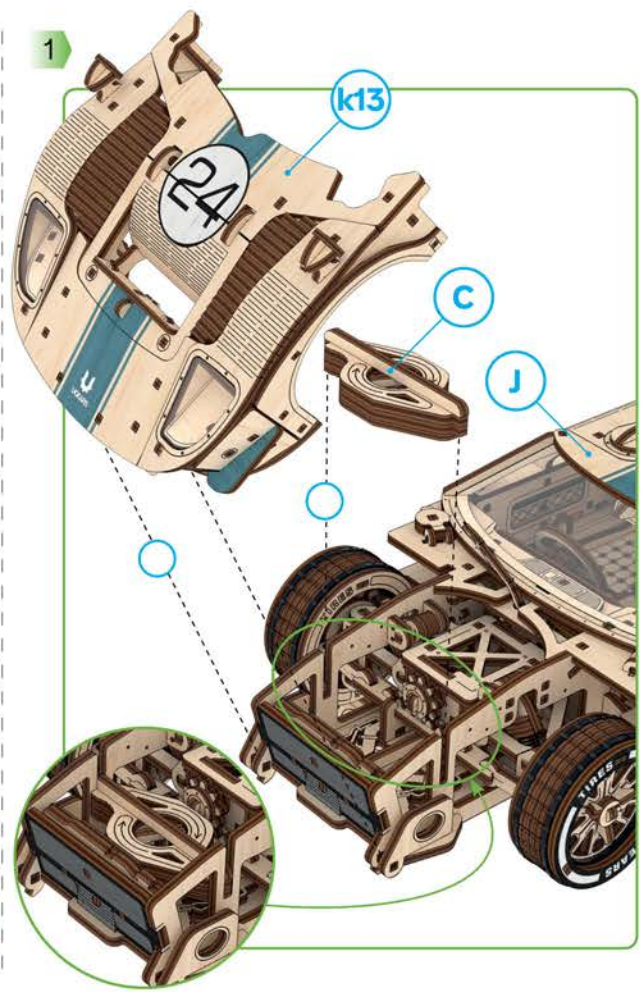
1



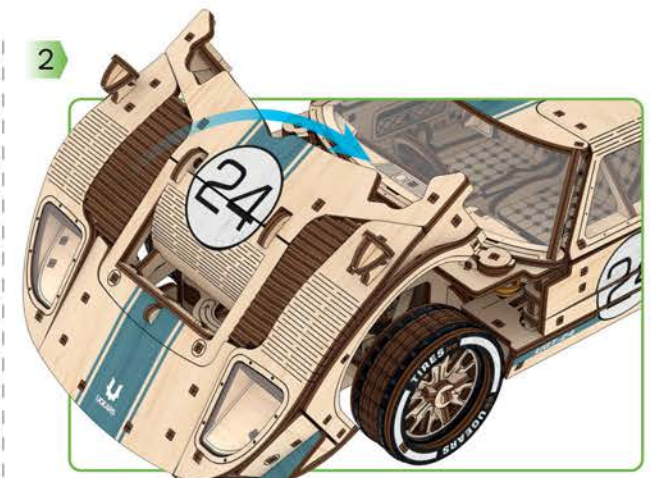
2



1

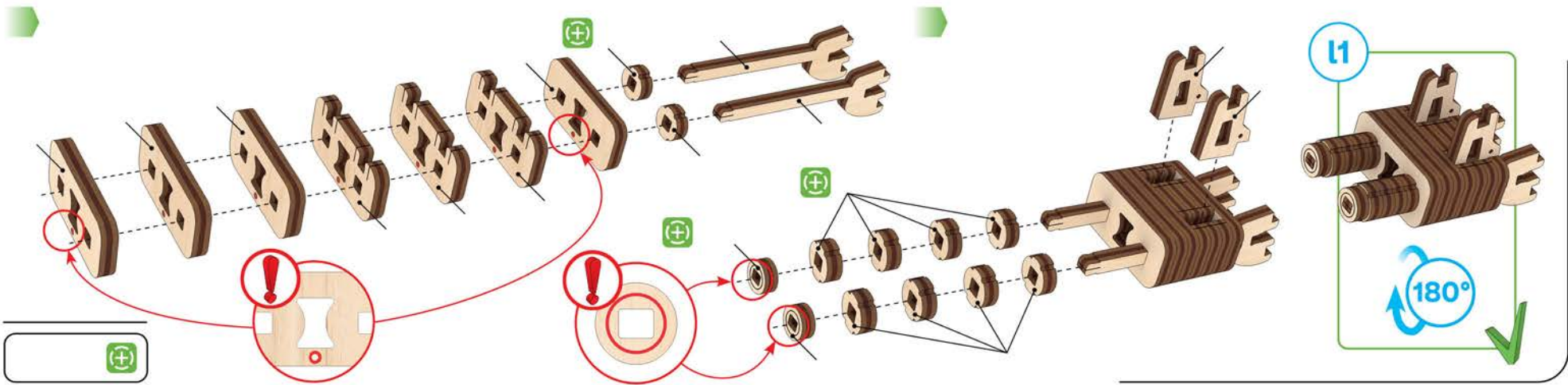
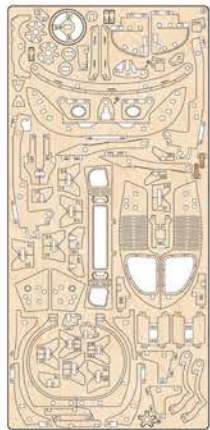
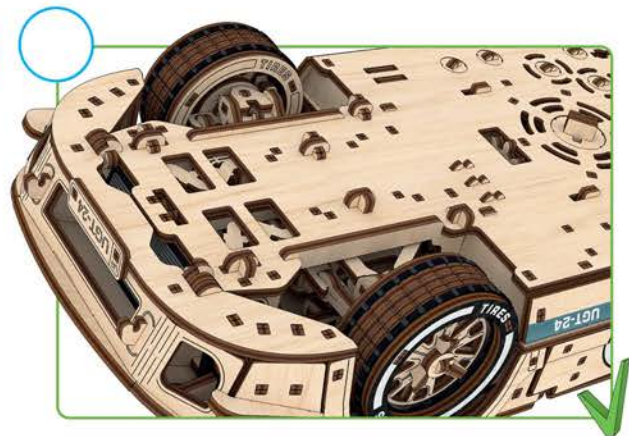
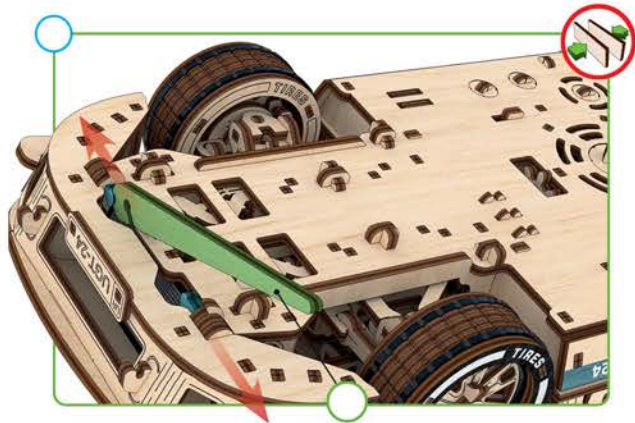
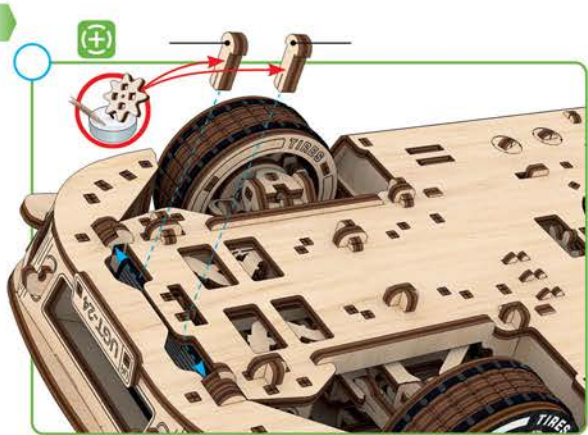


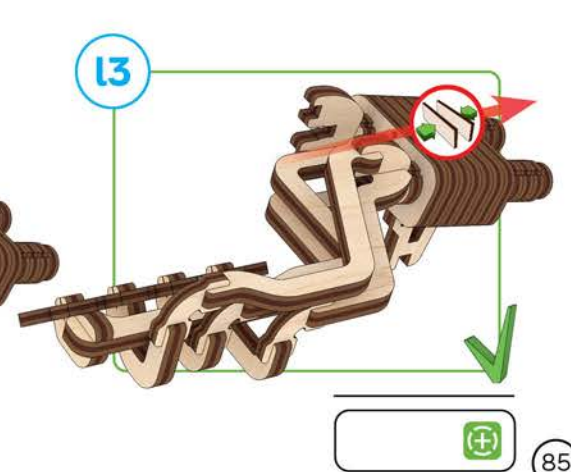
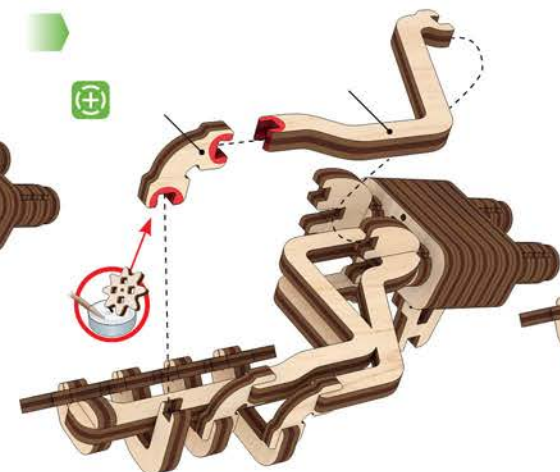
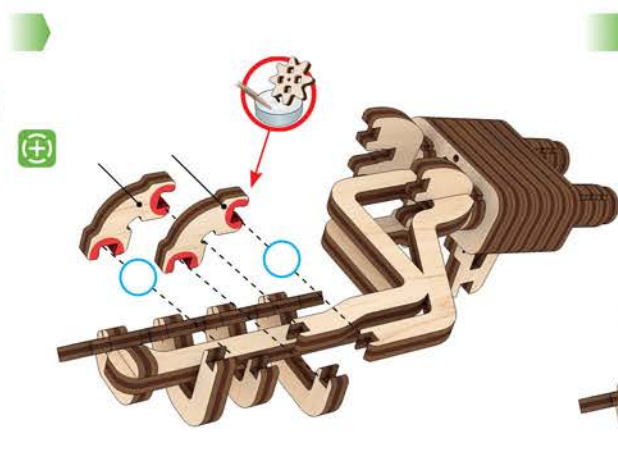
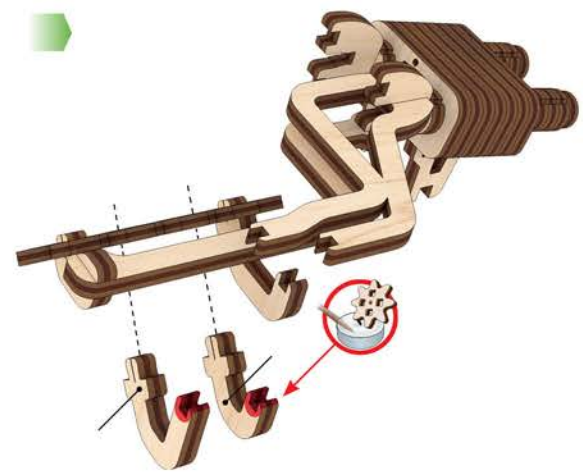
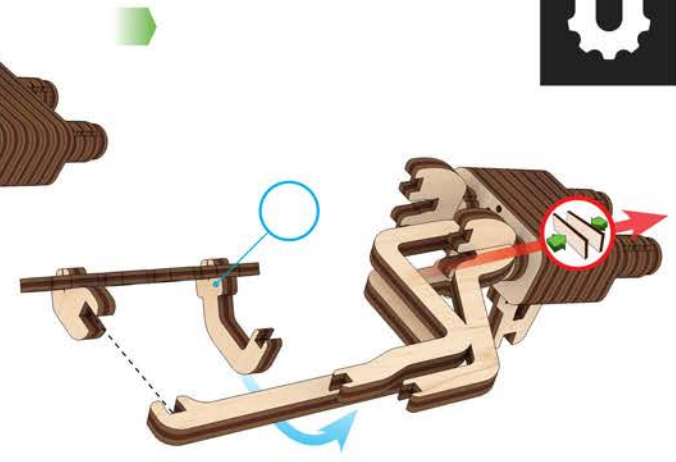
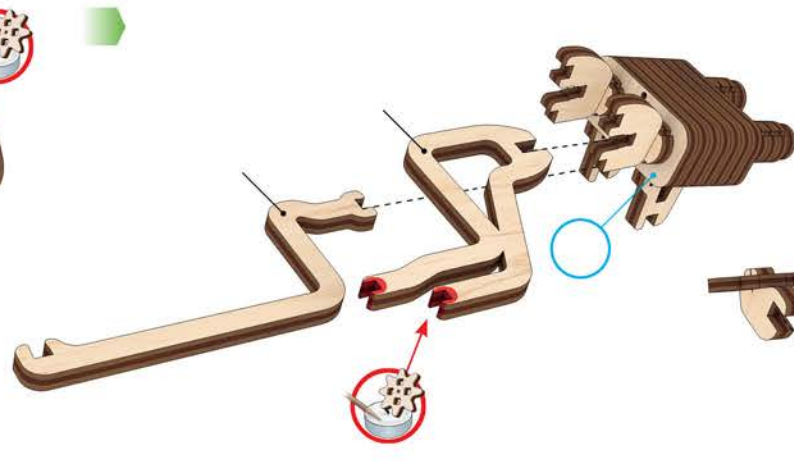
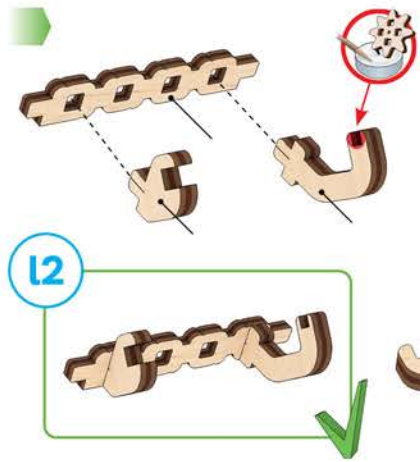
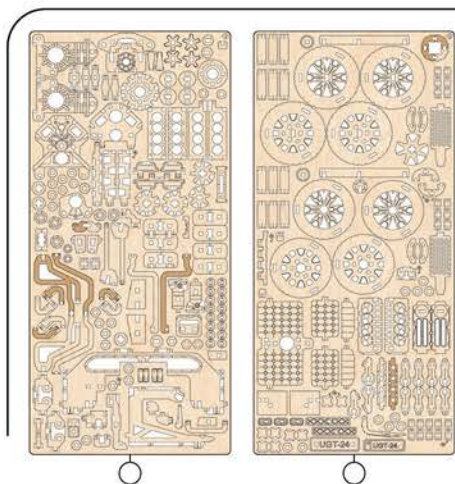
2

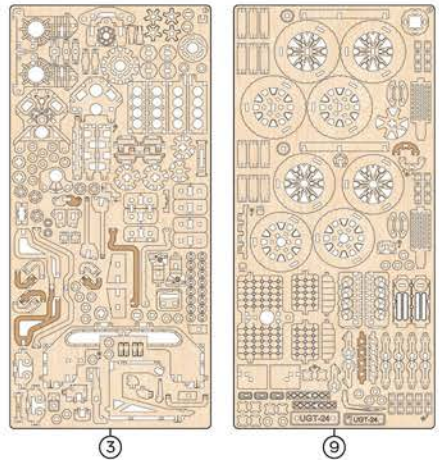


2

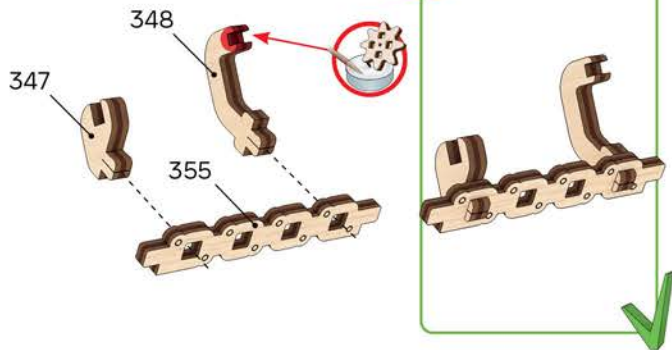




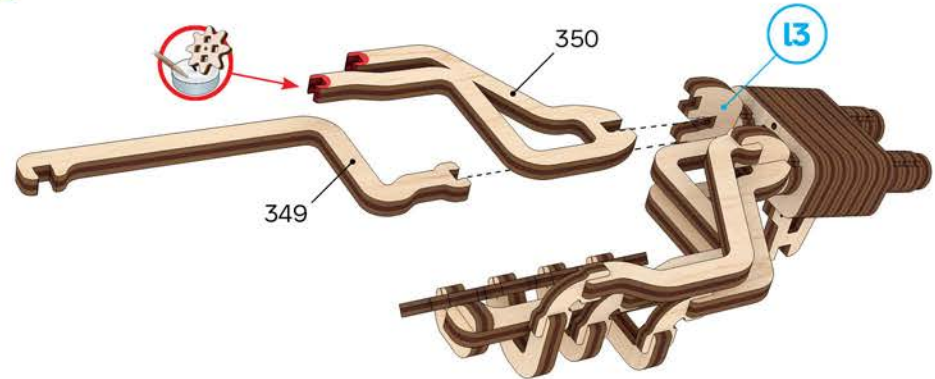




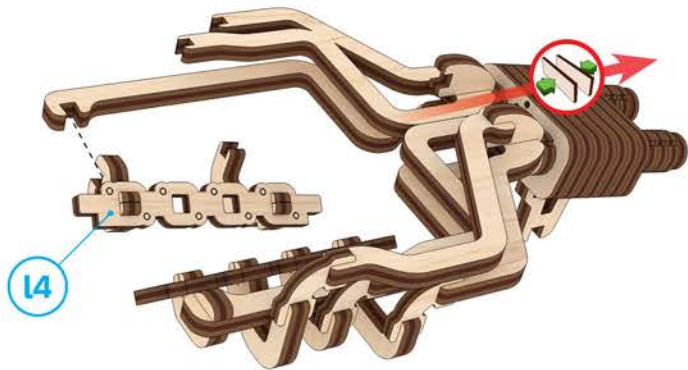
1



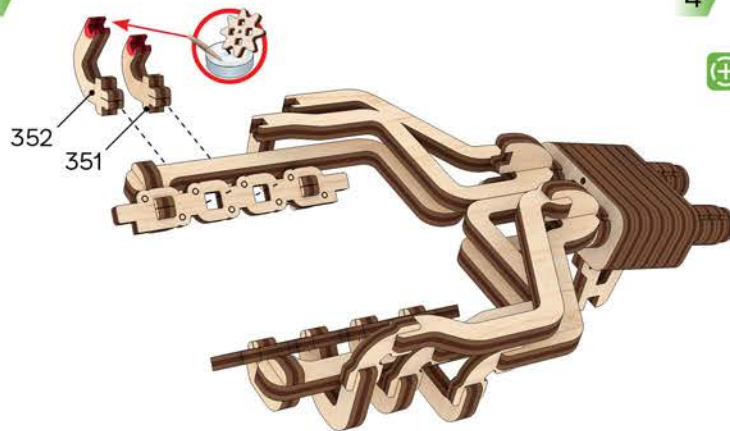
1



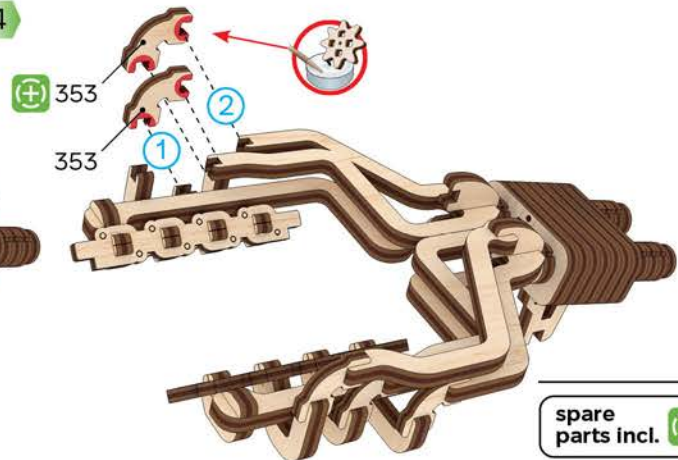
2



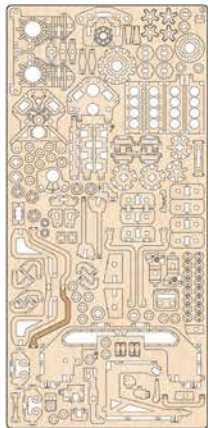
3



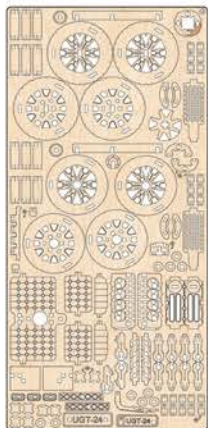
4



spare parts incl. (+)

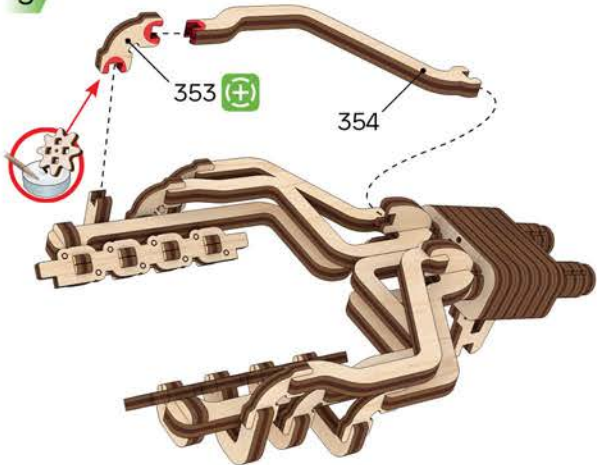


3

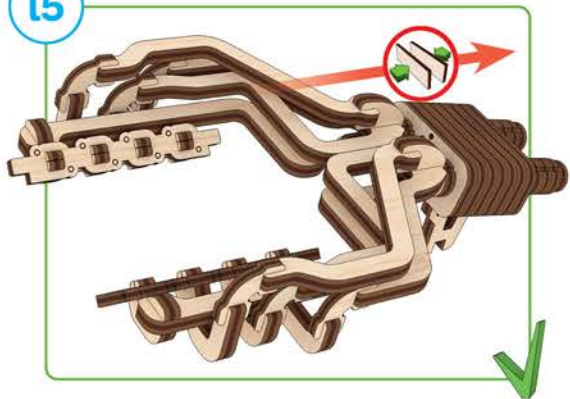


9

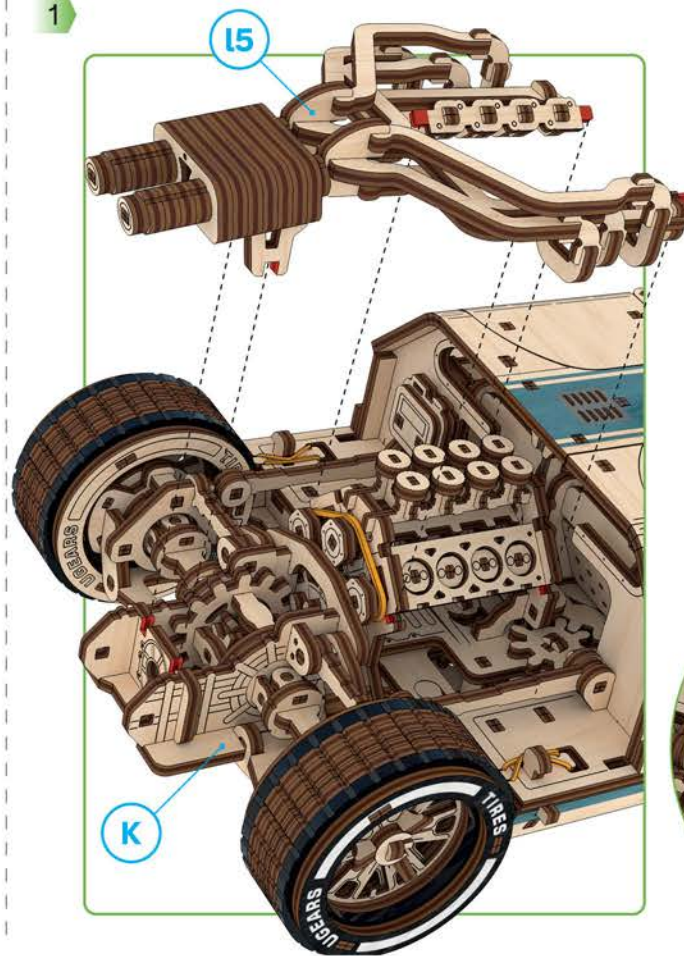
5



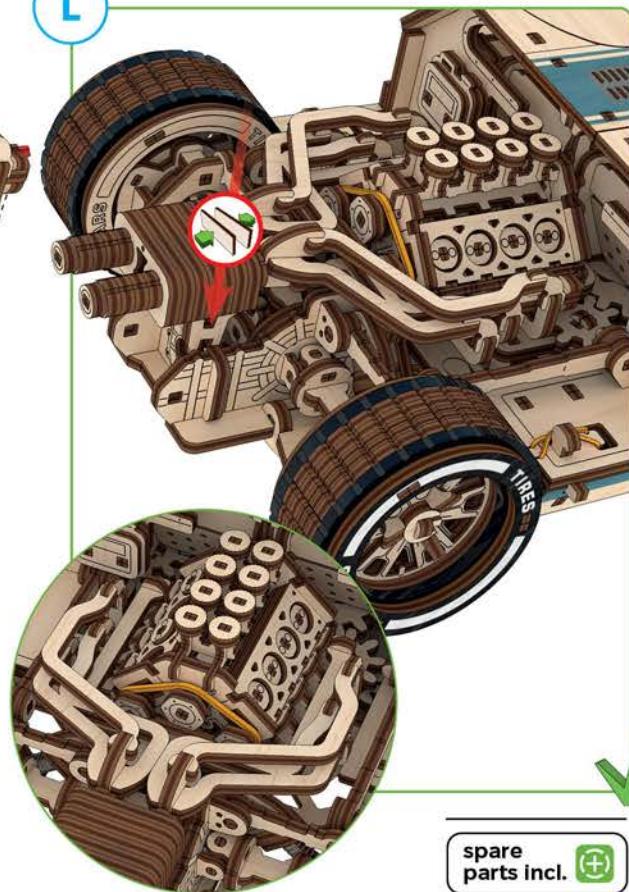
15



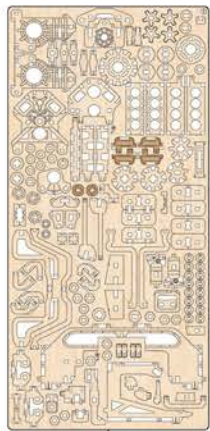
1



L

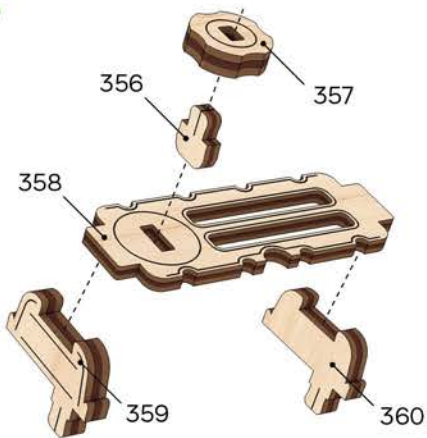


spare parts incl. (+)

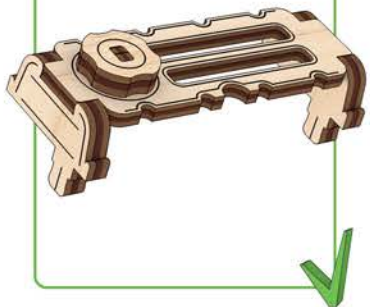


3

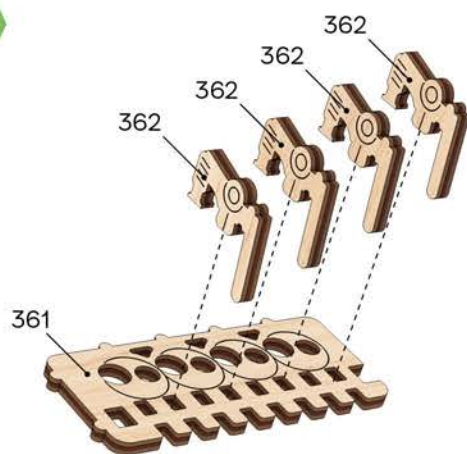
1



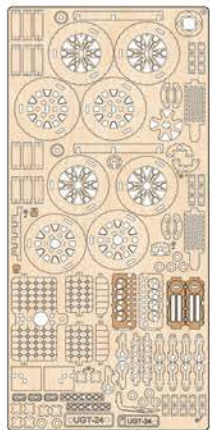
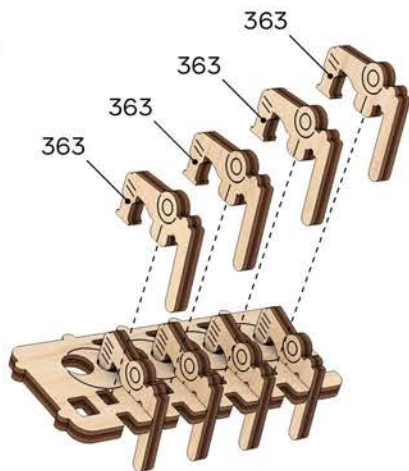
m1



1



2

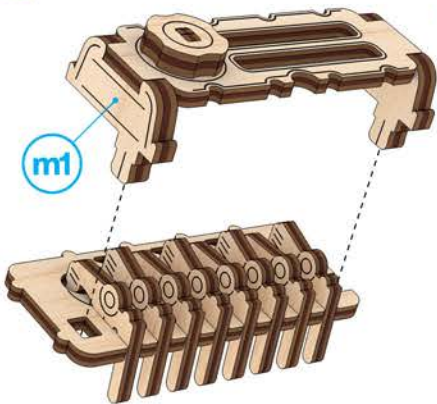


9

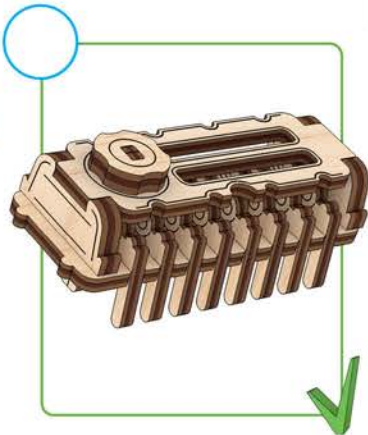


10

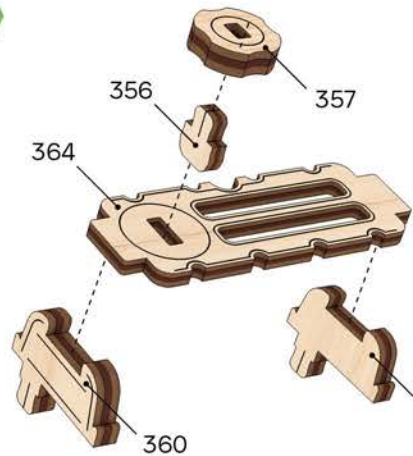
1



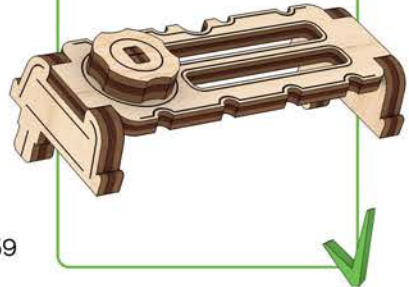
m1



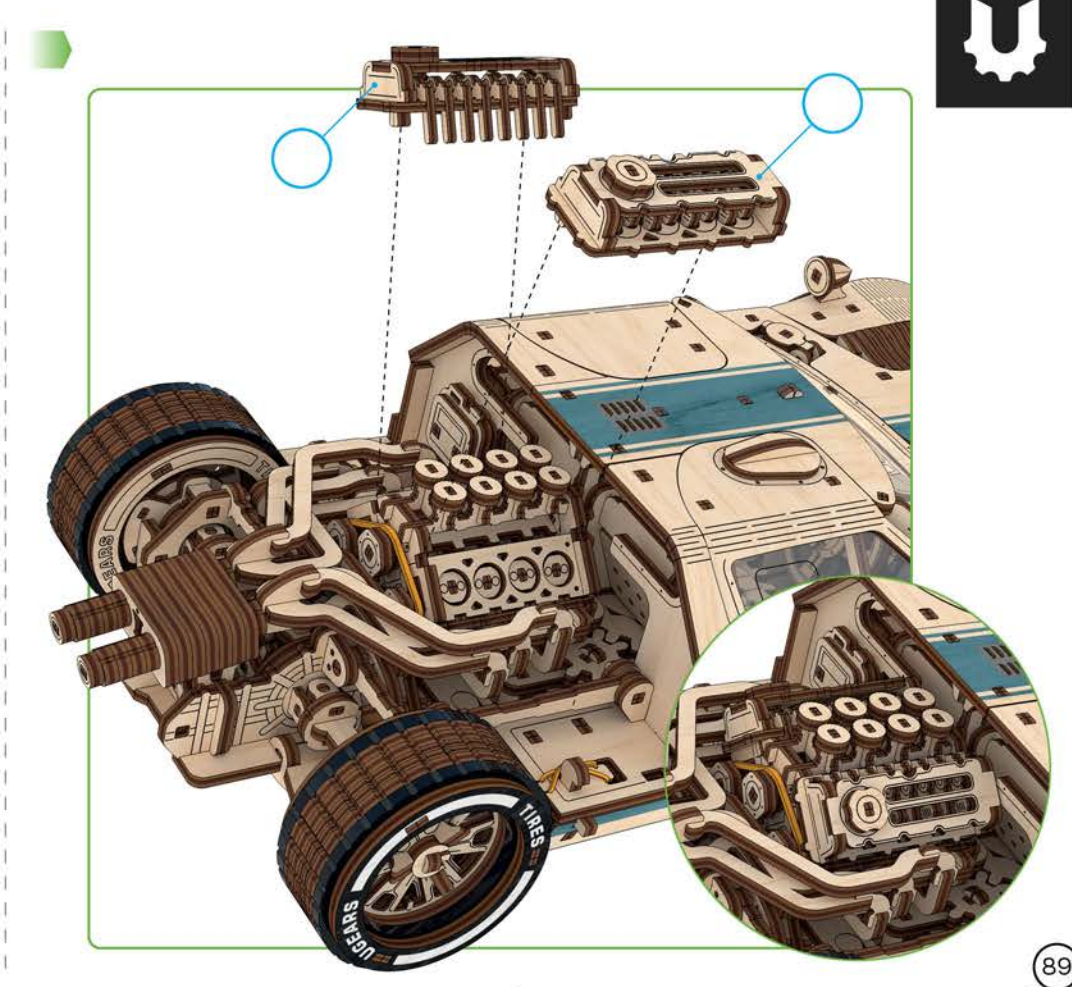
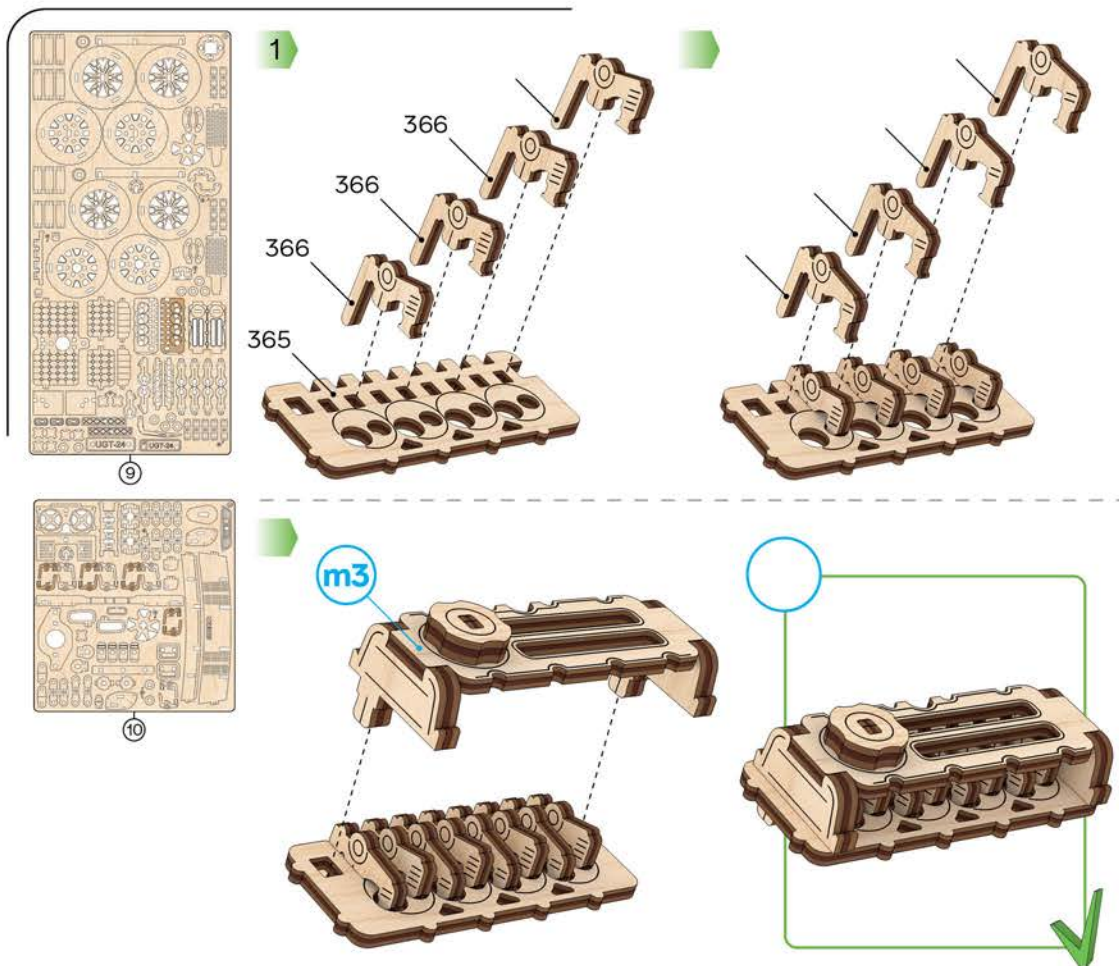
1

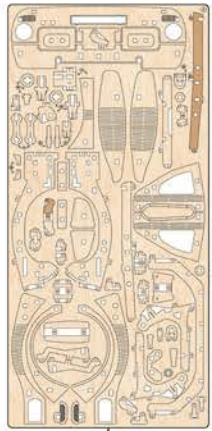


1









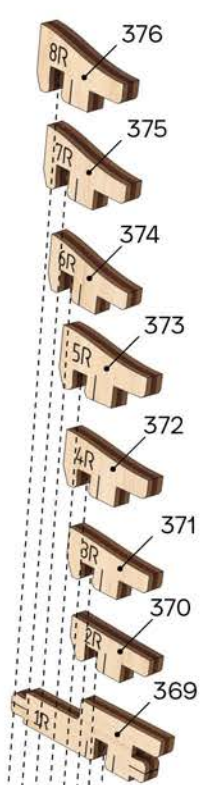
8



11

1

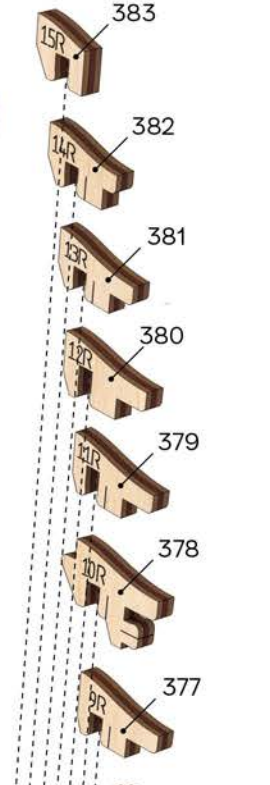
R



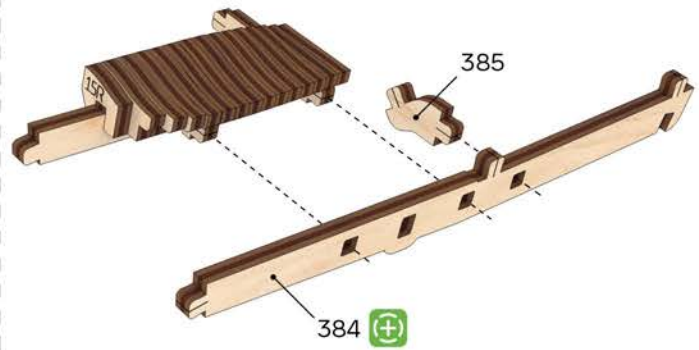
368

2

R



3



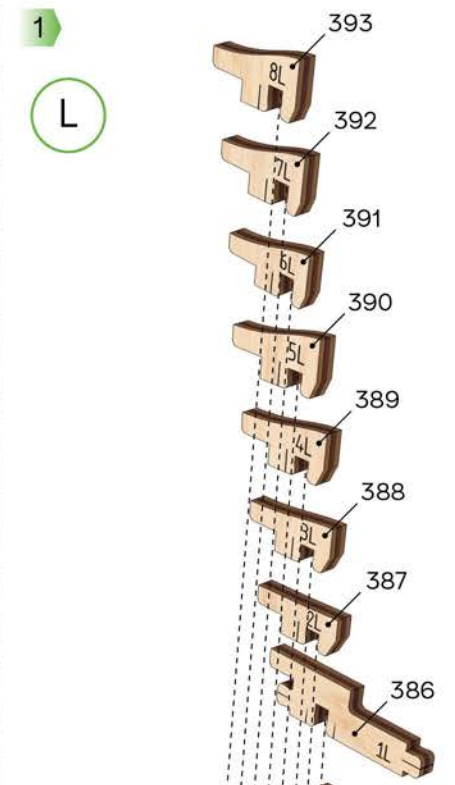
384 (+)

m5



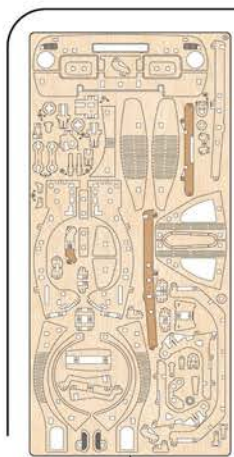
1

L



368

spare parts incl. (+)



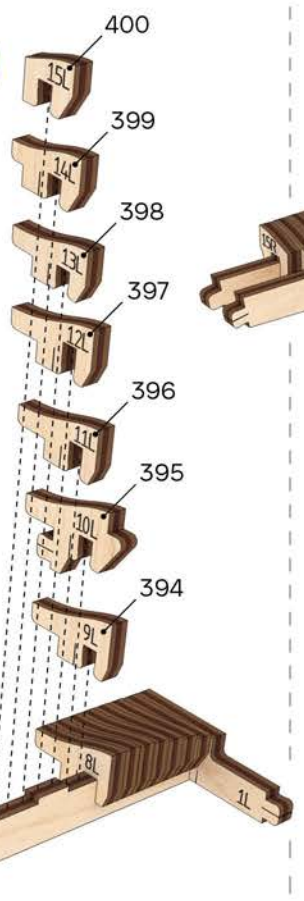
8



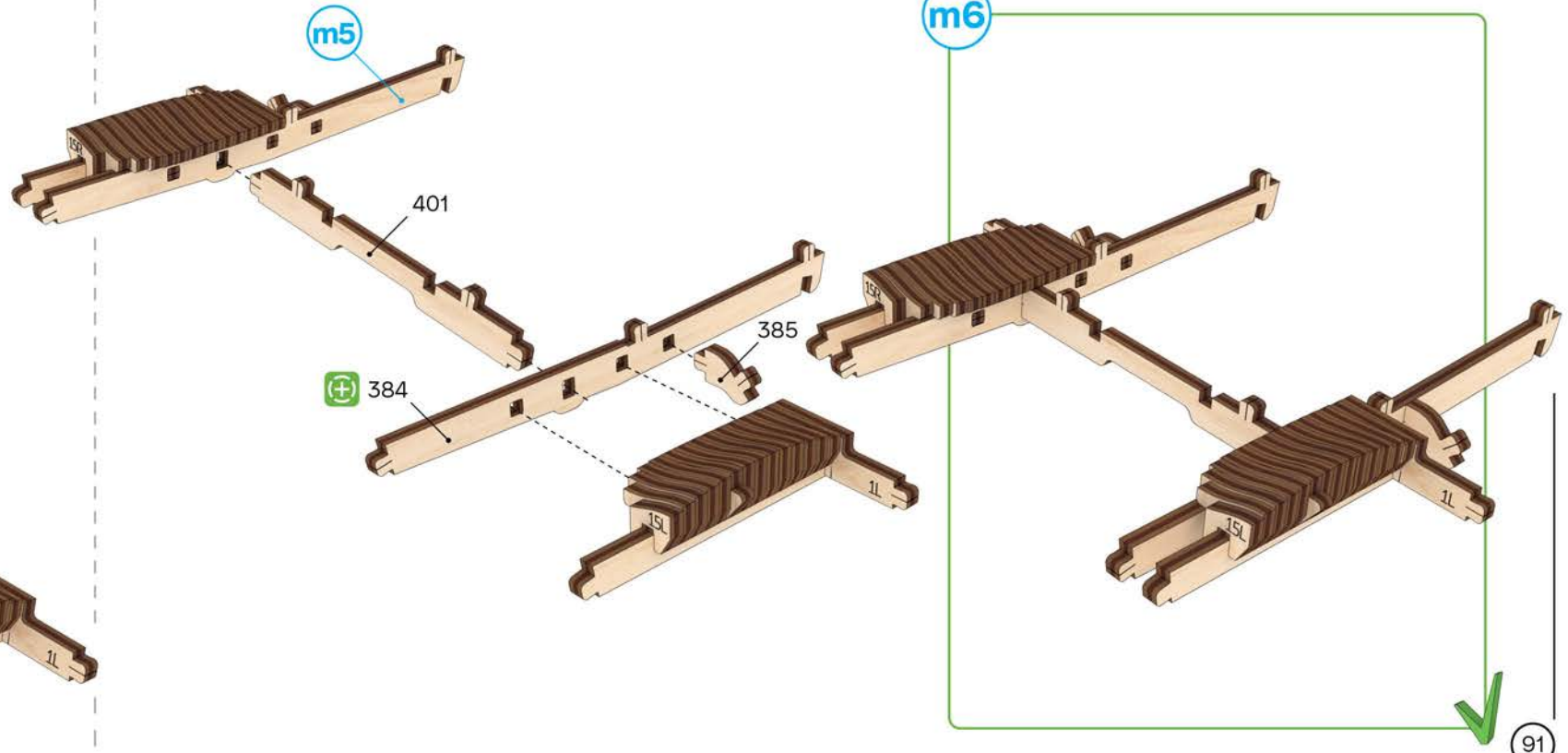
11

2

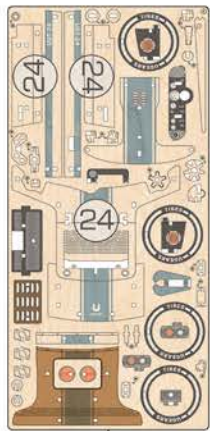
L



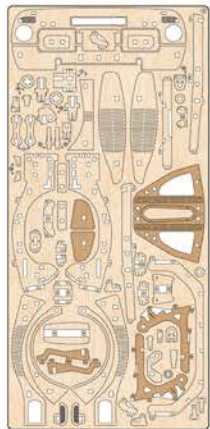
3



spare parts incl.

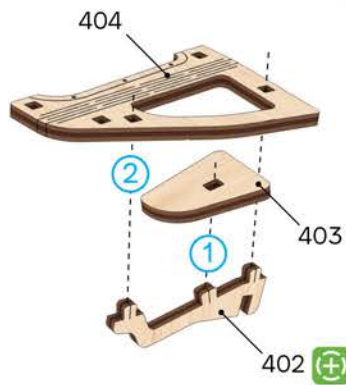


6



8

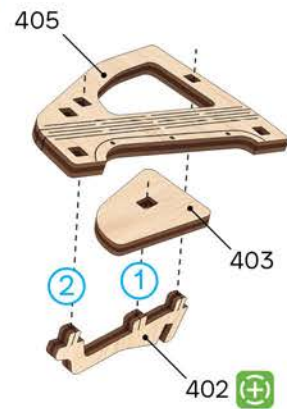
1



m7



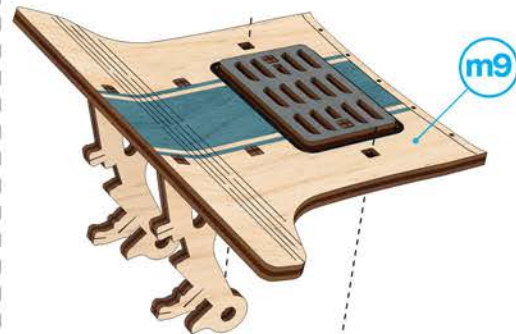
1



m8

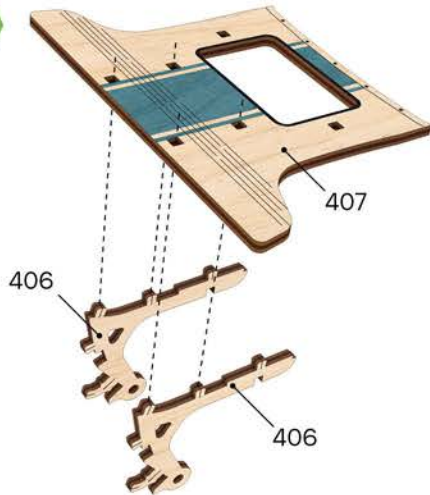


1

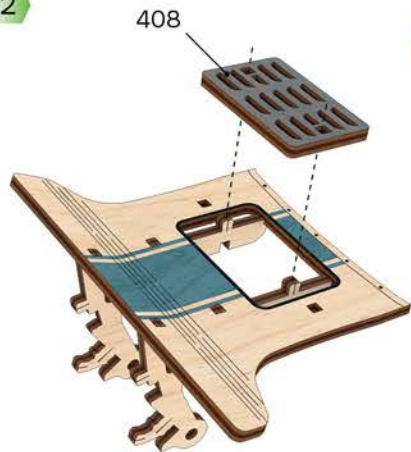


m9

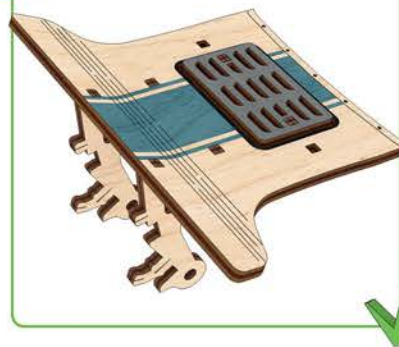
1




2

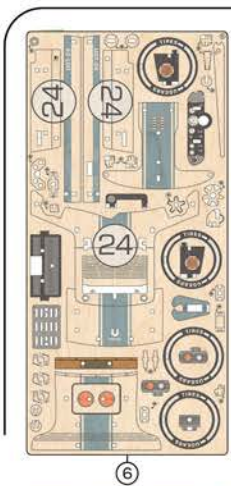


m9



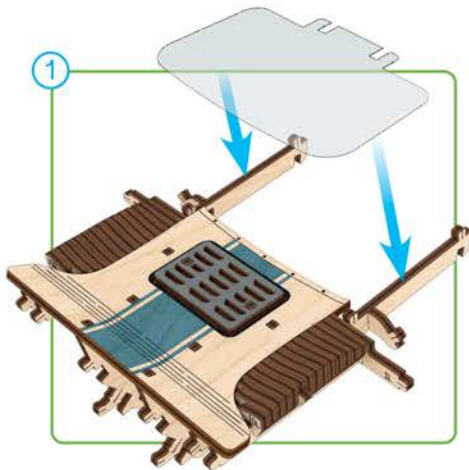
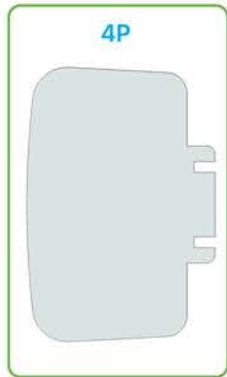
m6

spare parts incl. 

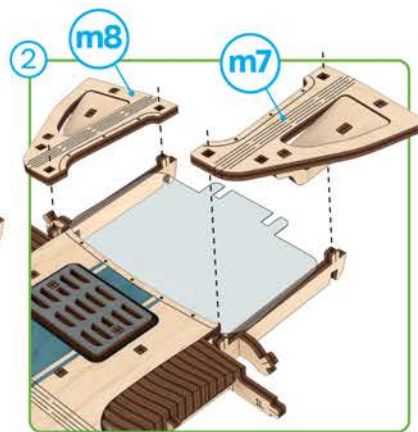


6

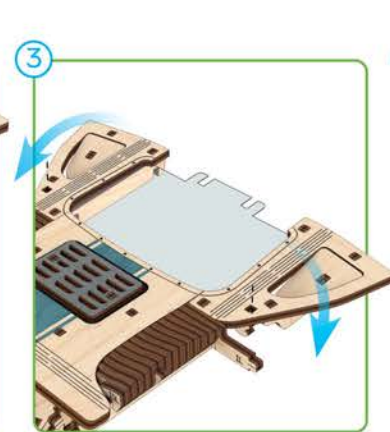
2



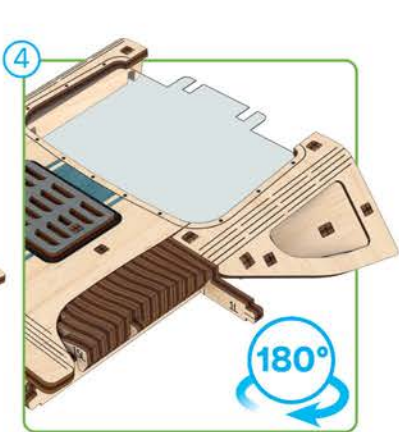
1



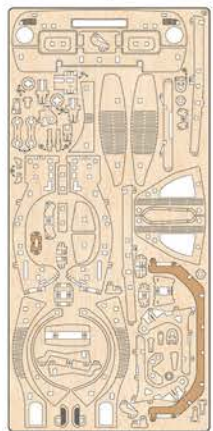
2



3

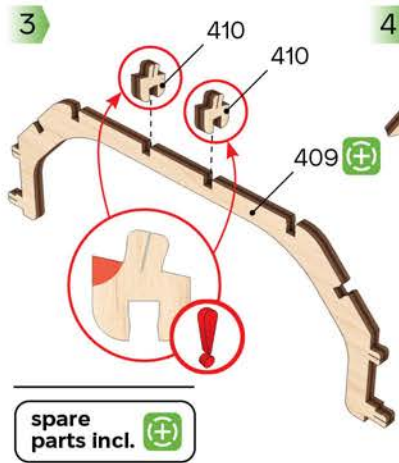


4

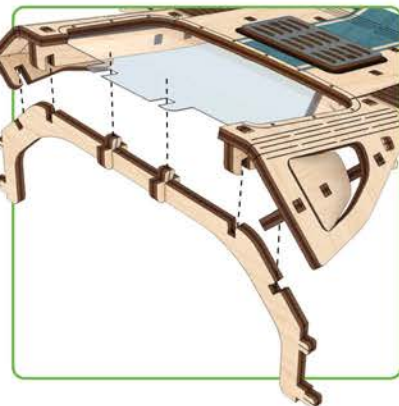


8

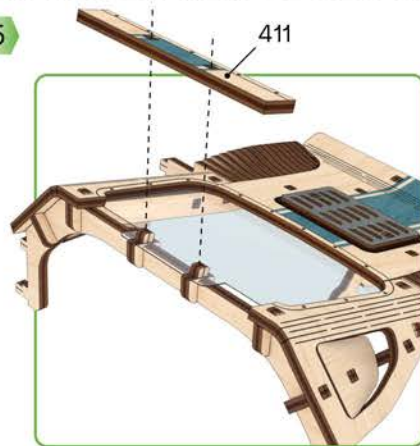
3



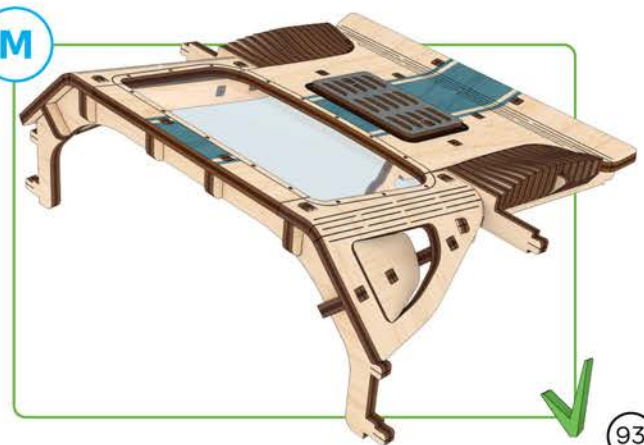
4



5



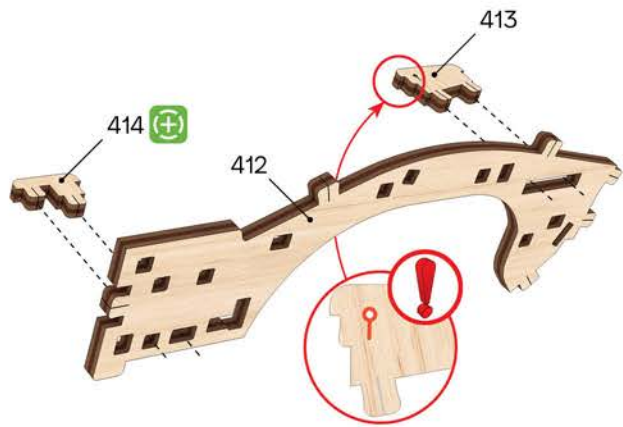
M



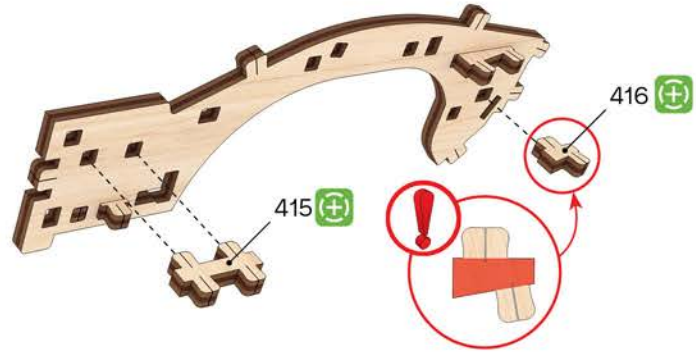
spare parts incl. (+)

93

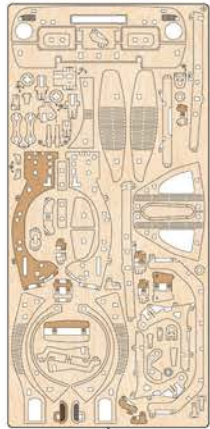
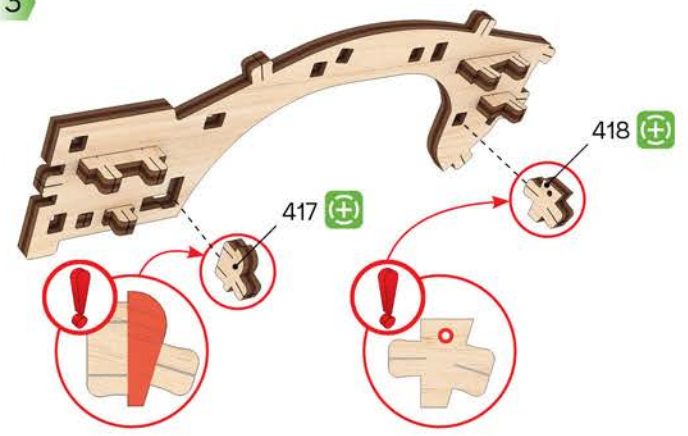
1



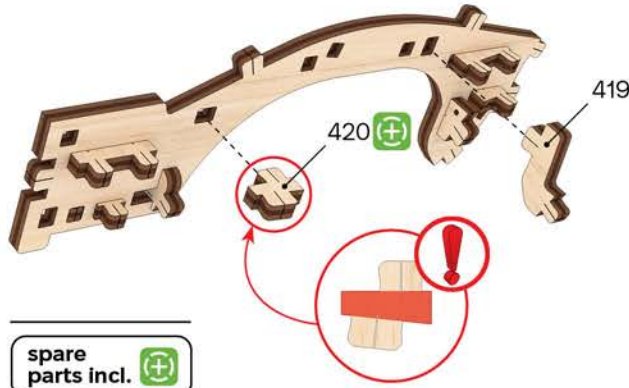
2



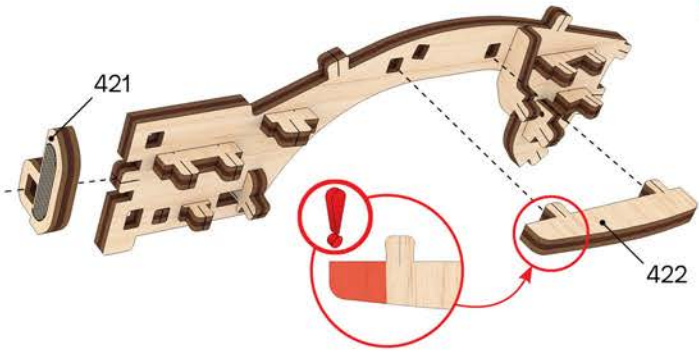
3



4



5



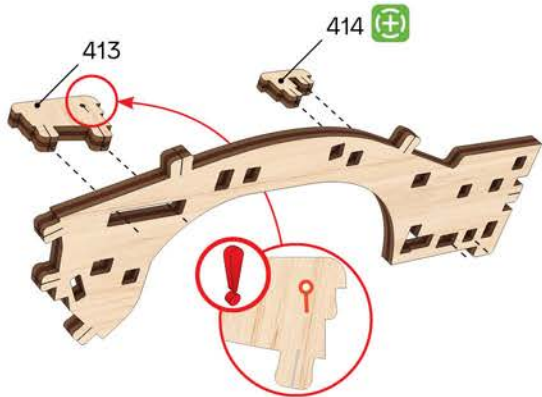
n1



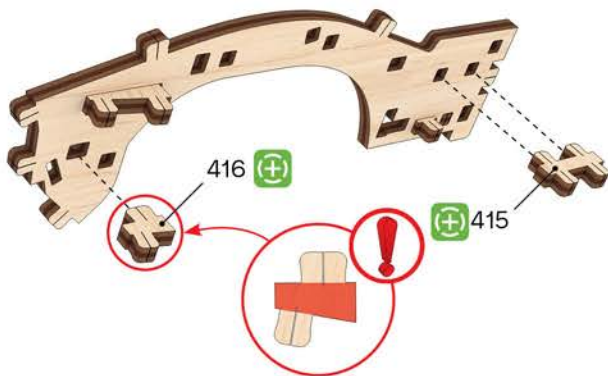
spare parts incl. (+)



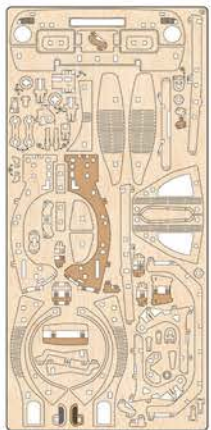
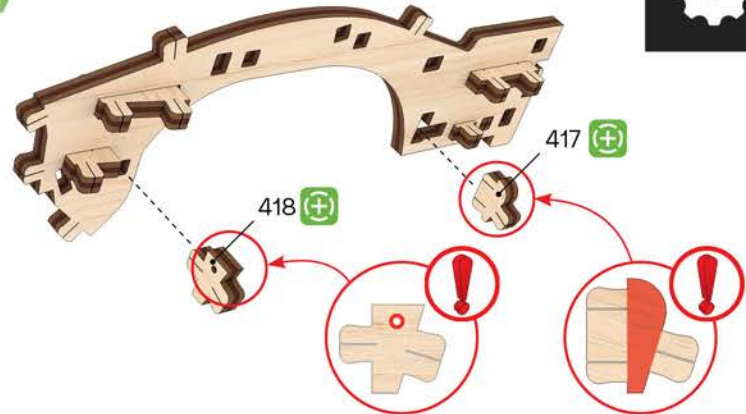
1



2

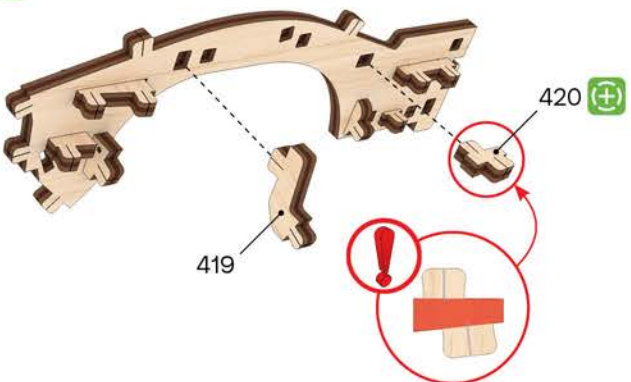


3

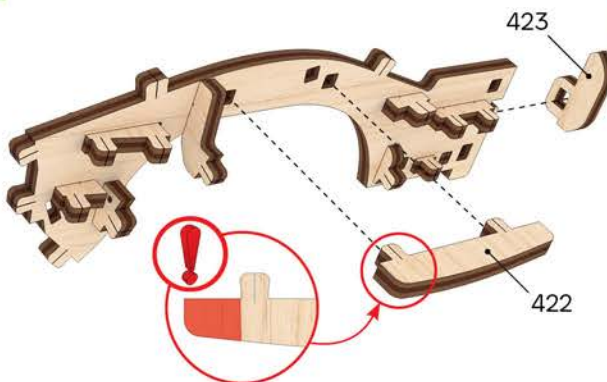


8

4



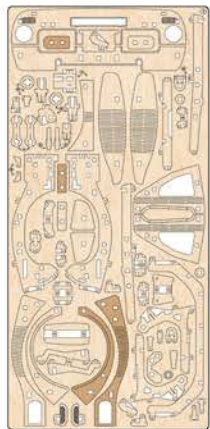
5



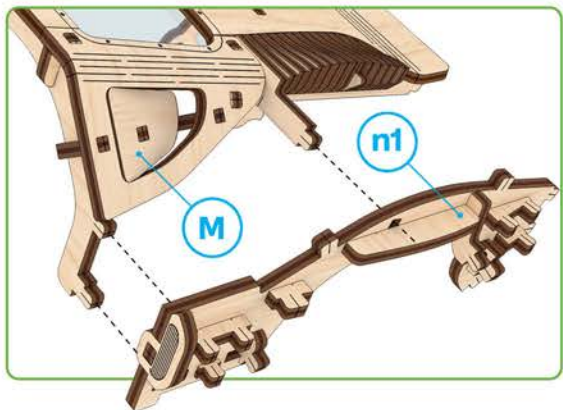
n2



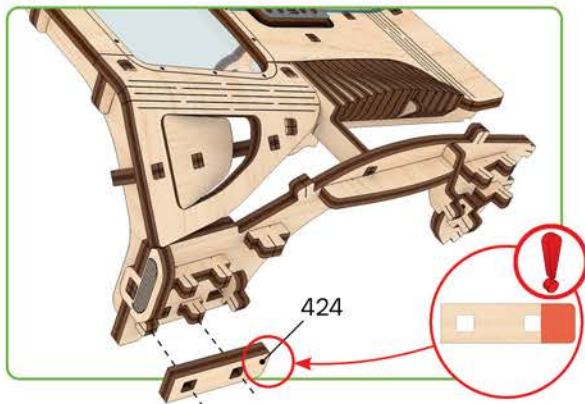
spare parts incl. (+)



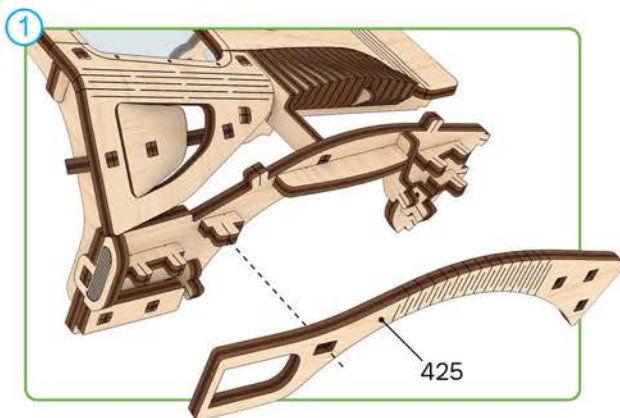
1



2



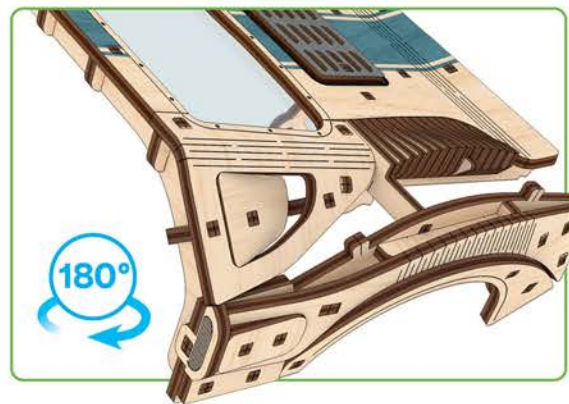
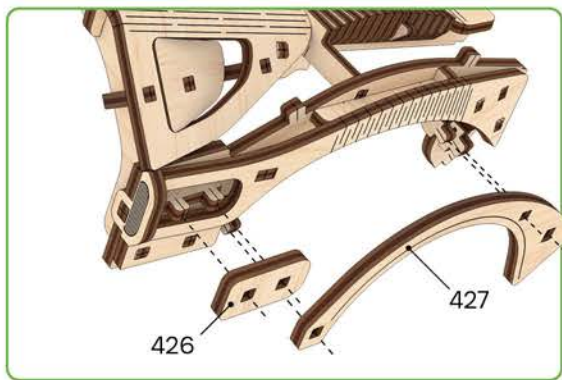
3



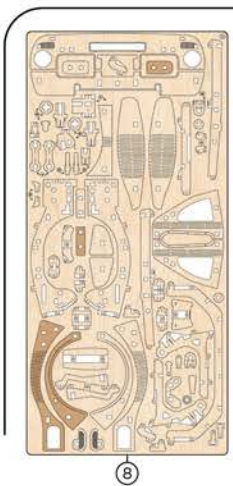
4



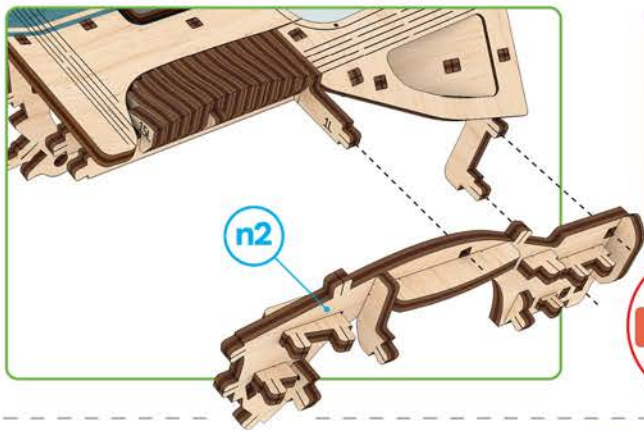
5



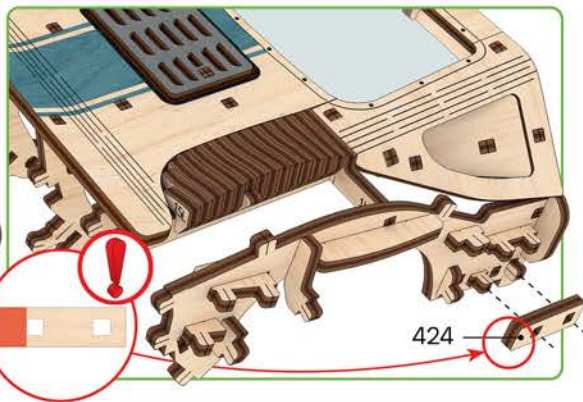




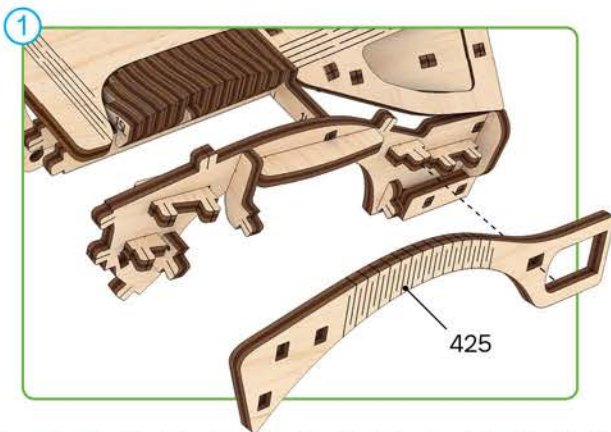
6



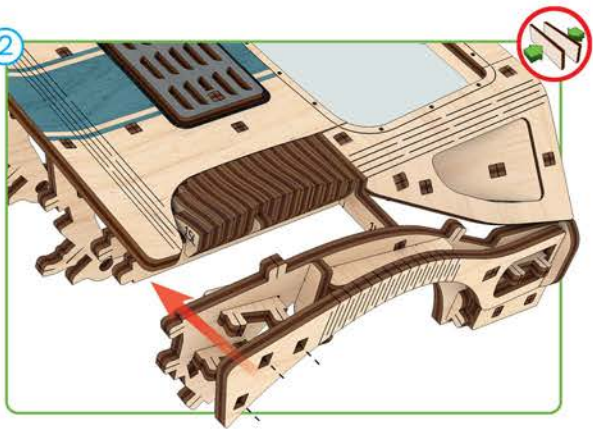
7



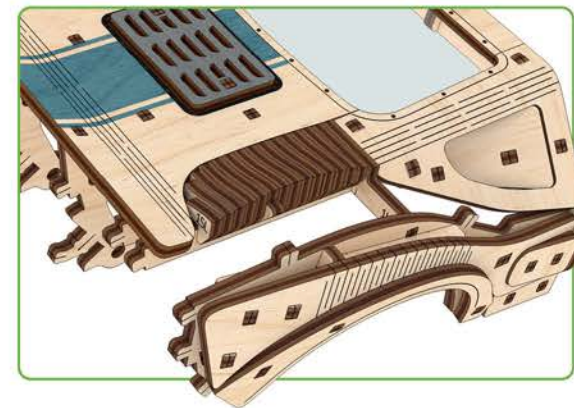
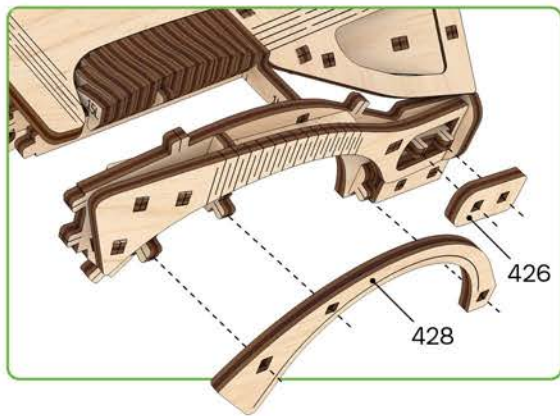
8

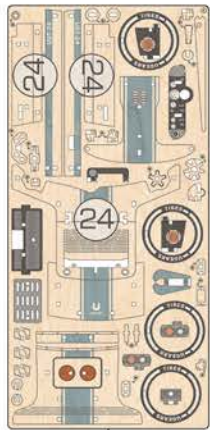


2

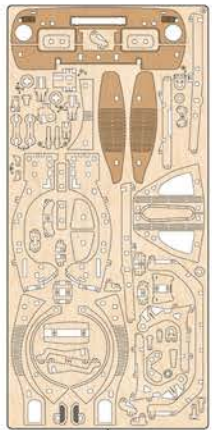


9



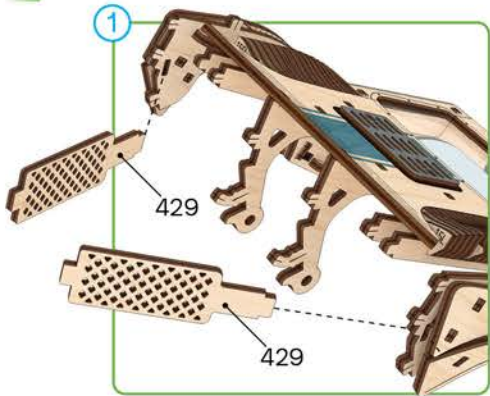


6



8

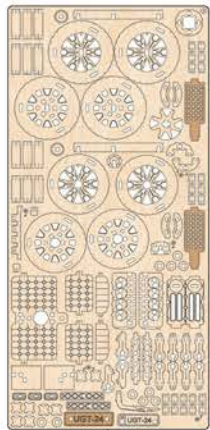
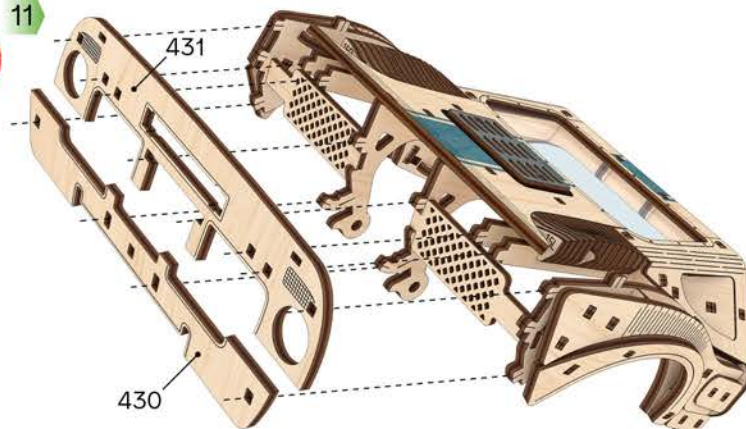
10



2

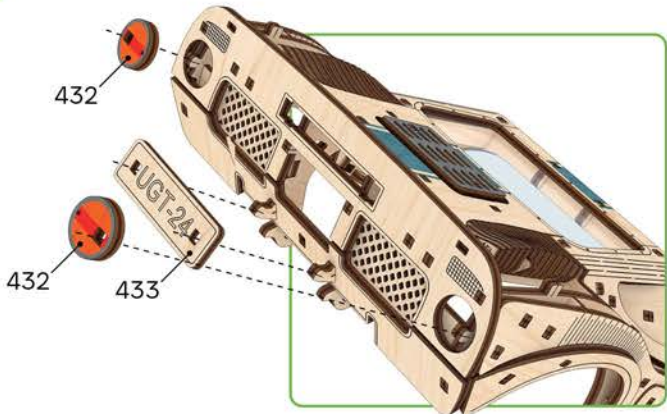


11

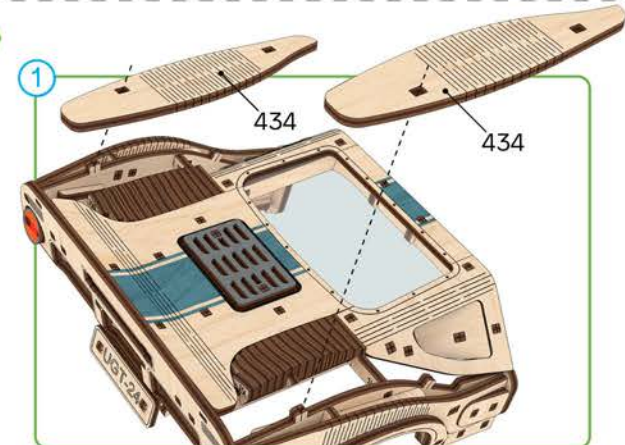


9

12

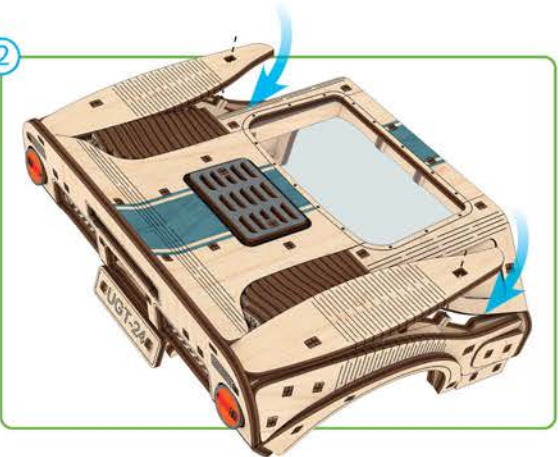


13

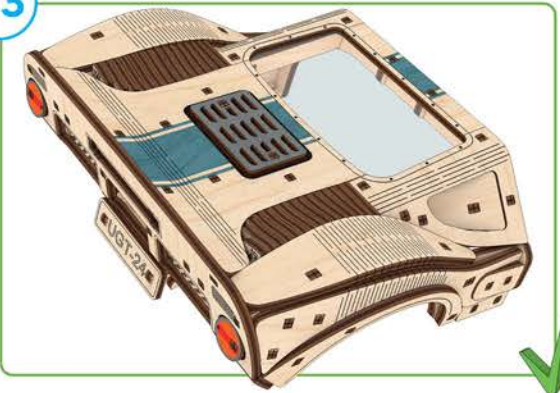




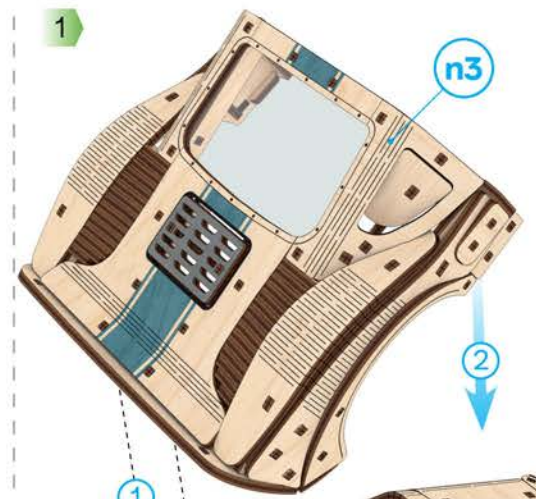
2



n3

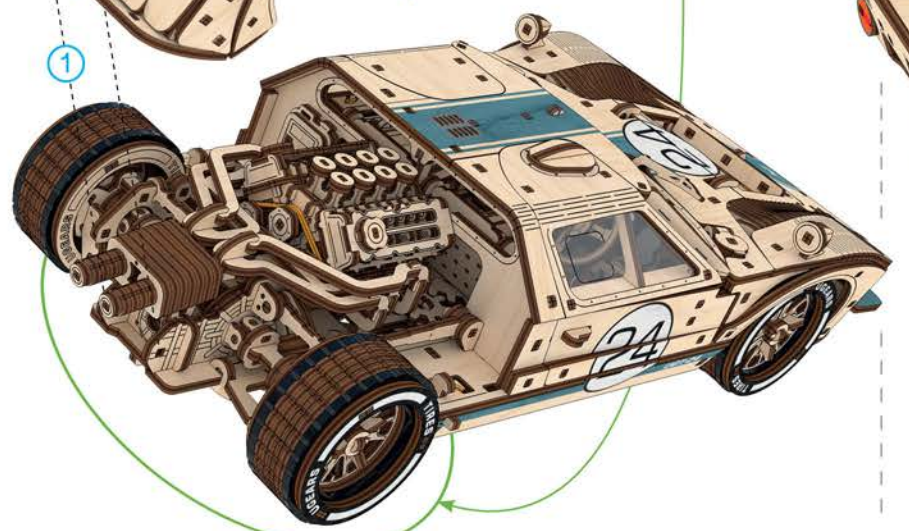


1



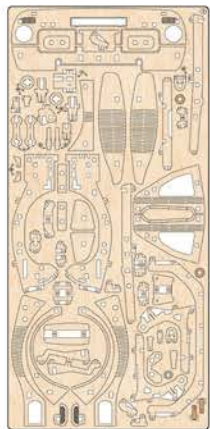
n3

1

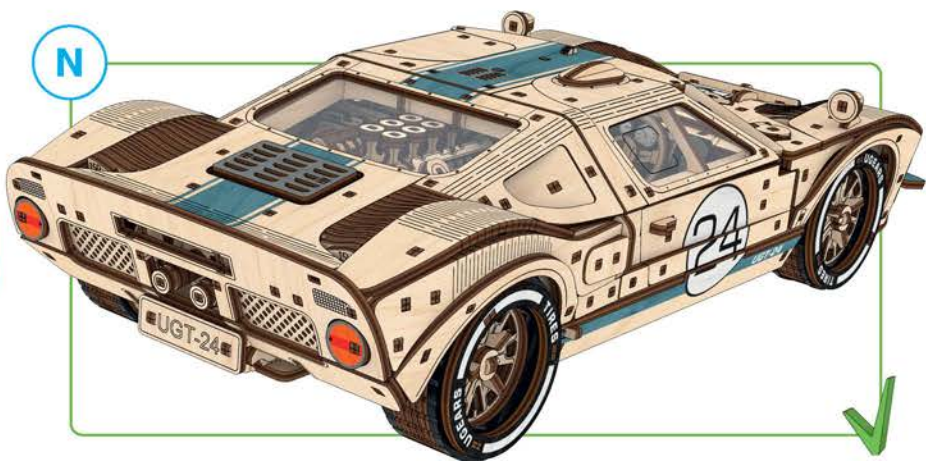
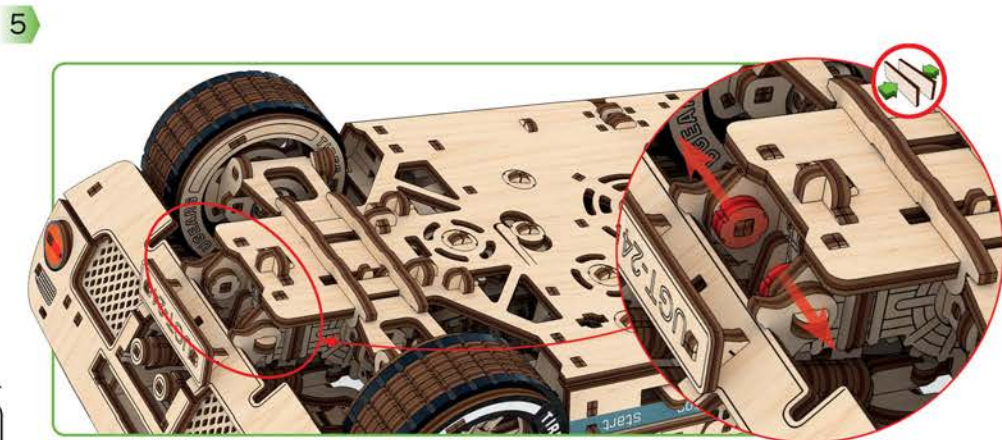
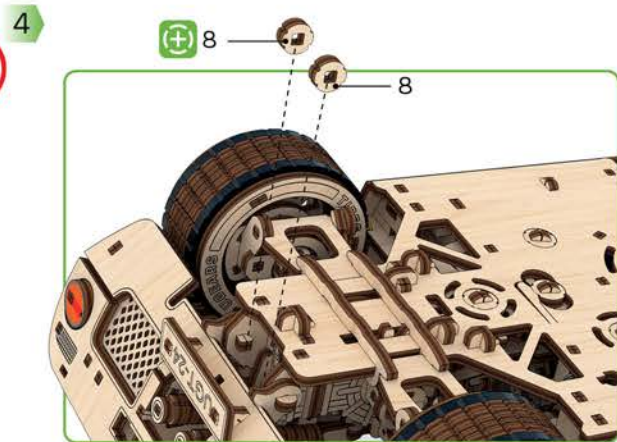
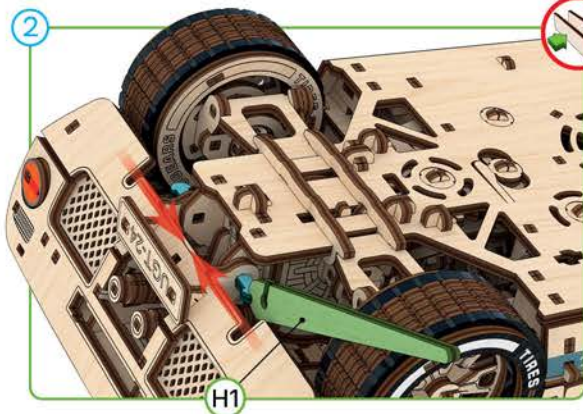
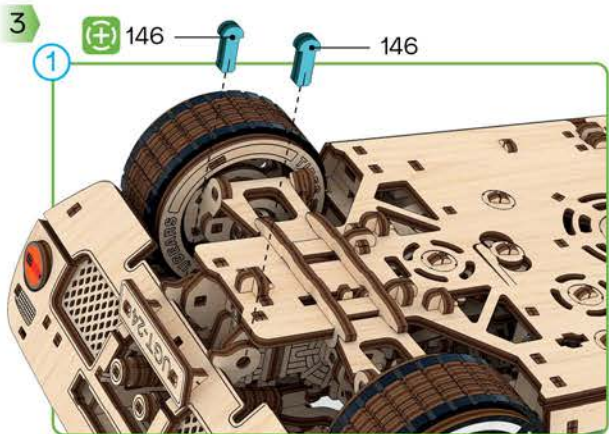


2





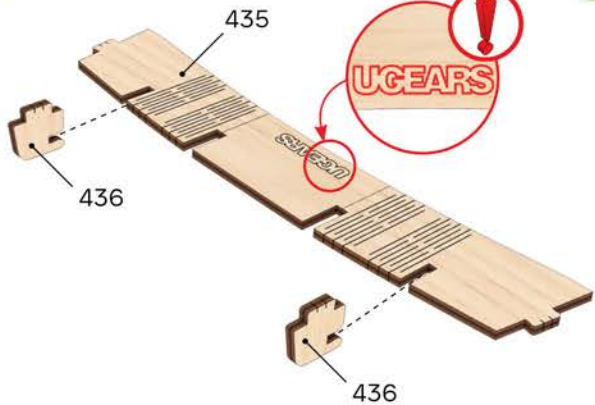
8



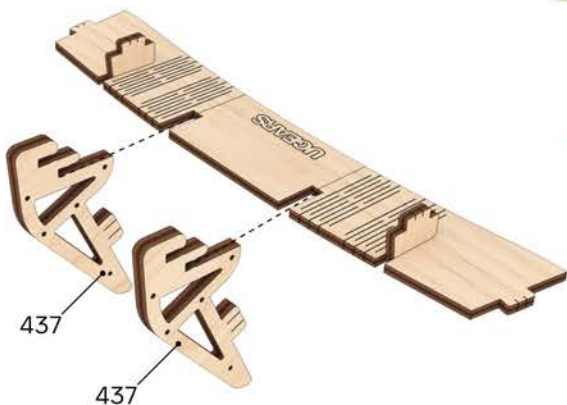


10

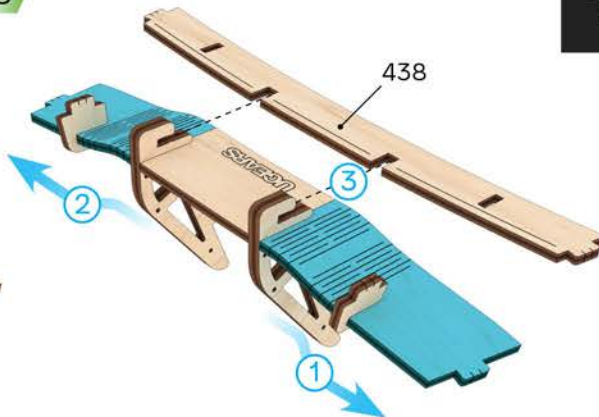
1



2

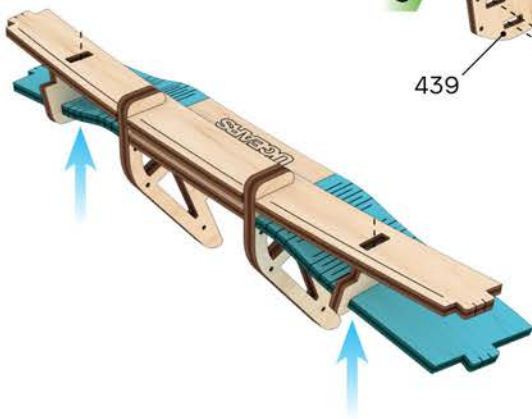


3



11

4

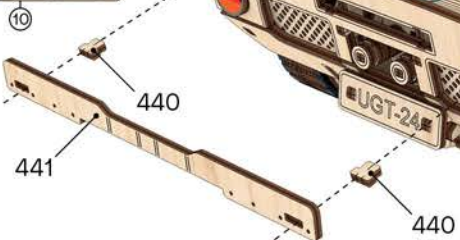


5





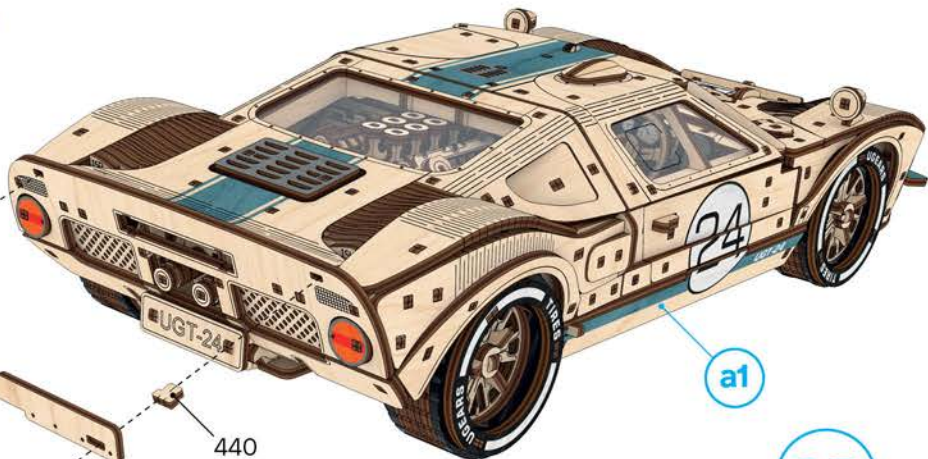
1



440

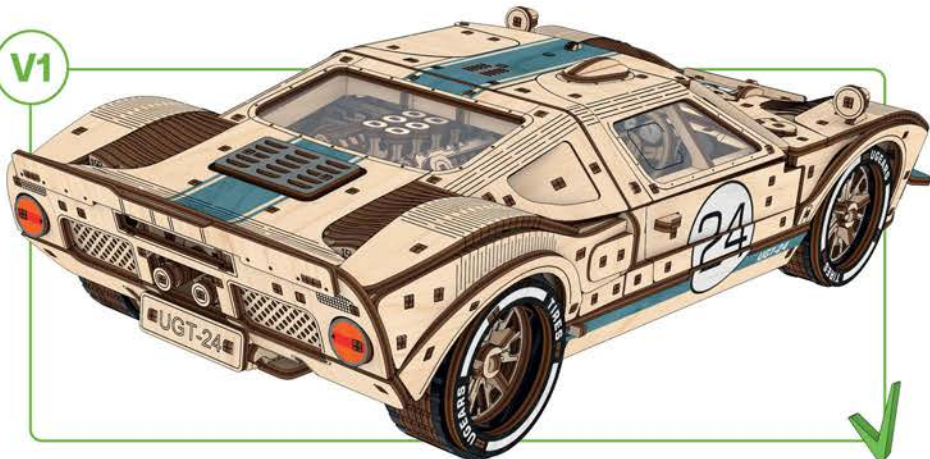
441

440



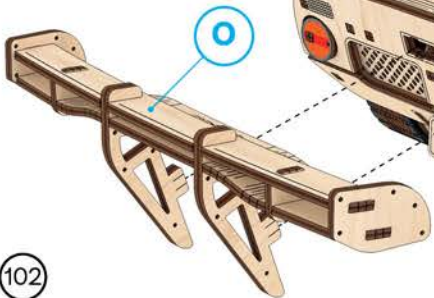
a1

V1



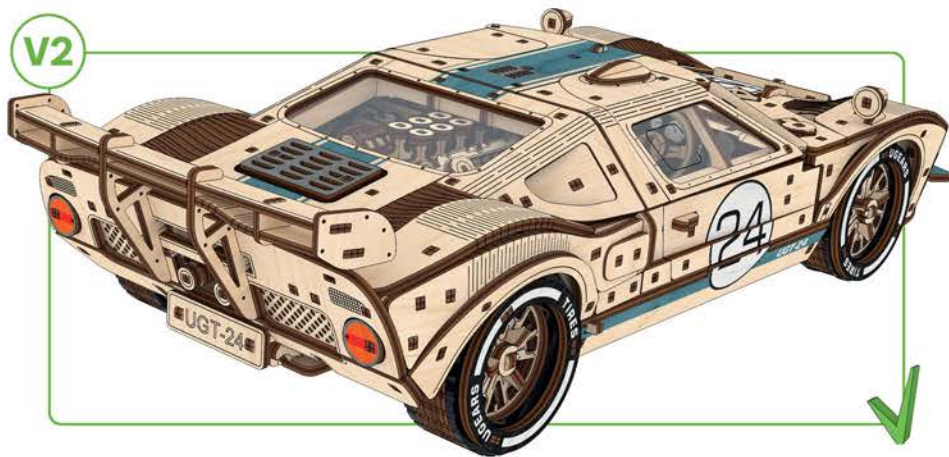
OR

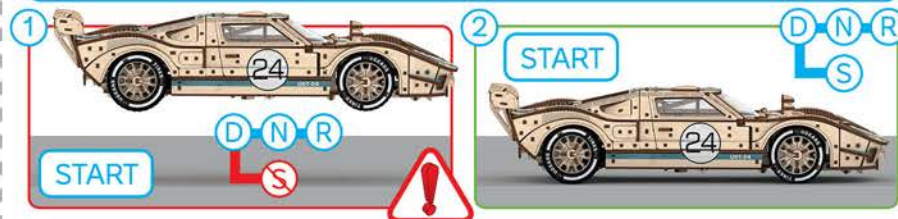
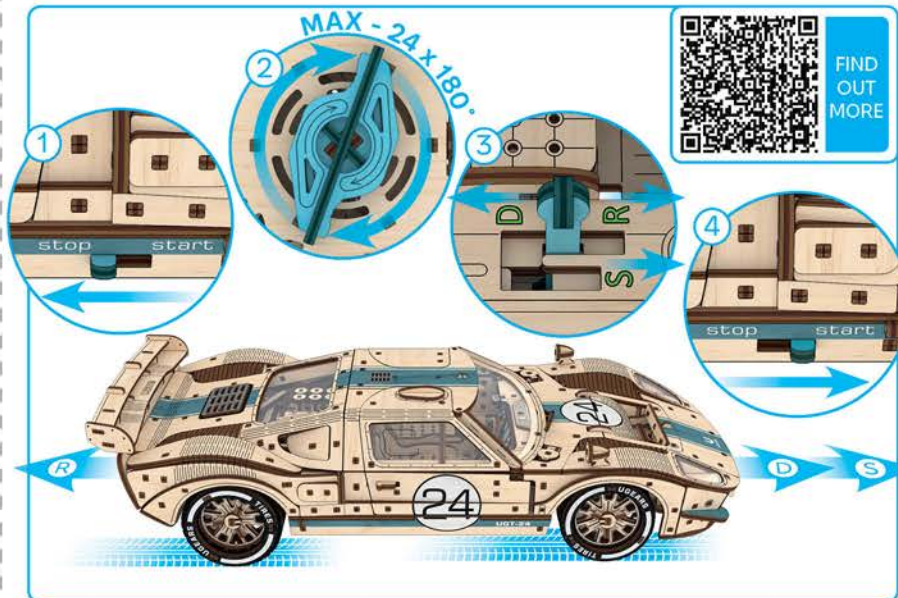
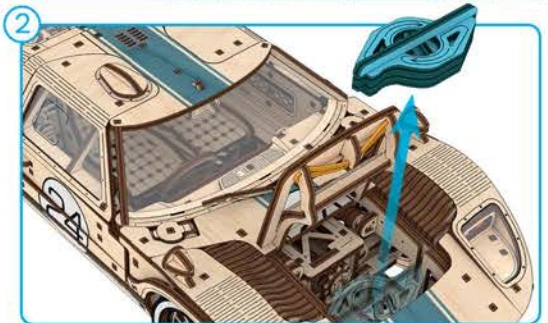
1



a1

V2





**ENG** When using "SPORT" mode, the model must be placed on a surface! Do not use "SPORT" mode while model is in the air, without contact with the surface, when the mechanism is fully wound, as this may cause damage.

**UKR** При використанні режиму "SPORT" модель повинна стояти на поверхні! Не використовуйте режим "SPORT" у підвішеному стані без контакту з поверхнею при повністю заведеному механізмі, оскільки це створює ризик поломки.

**FRA** Lors de l'utilisation du mode "SPORT", la maquette doit être placée sur une surface! N'utilisez pas le mode "SPORT" lorsqu'elle est suspendue, sans contact avec la surface ou lorsque le mécanisme est remonté à fond, au risque de provoquer des dommages.

**DEU** Für die Benutzung im Modus „SPORT“ muss das Modell auf eine Fläche gestellt werden! Benutzen Sie den „SPORT“-Modus nicht, solange das Modell hochgehalten wird, ohne die Fläche zu berühren, wenn es vollkommen aufgezogen ist, da dies Schäden verursachen kann.

**SPA** ¡Al utilizar el modo "SPORT", la maqueta debe estar colocada en una superficie! No utilice el modo "SPORT" mientras sujeta la maqueta en el aire sin contacto con la superficie, después de haberle dado cuerda al mecanismo, ya que esto podría causar daños.

**ITA** Quando si utilizza la modalità "SPORT", il modello deve essere posizionato su una superficie! Non utilizzare la modalità "SPORT" mentre è sospeso, senza contatto con la superficie, quando il meccanismo è completamente avvolto, poiché ciò potrebbe causare danni.

**JPN** 「SPORT」モードを使用する場合は、製品は必ずどこかに接した状態で使用してください。サスペンション時、どこにも接触していない状態、製品が完全に巻き上げられた状態で「SPORT」モードを使用しないでください。損傷の原因となる可能性があります。

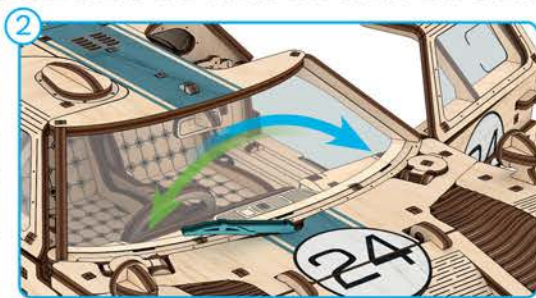
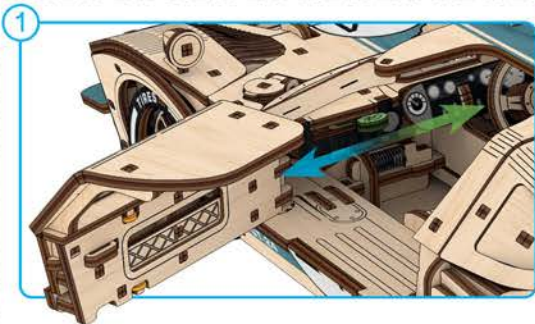
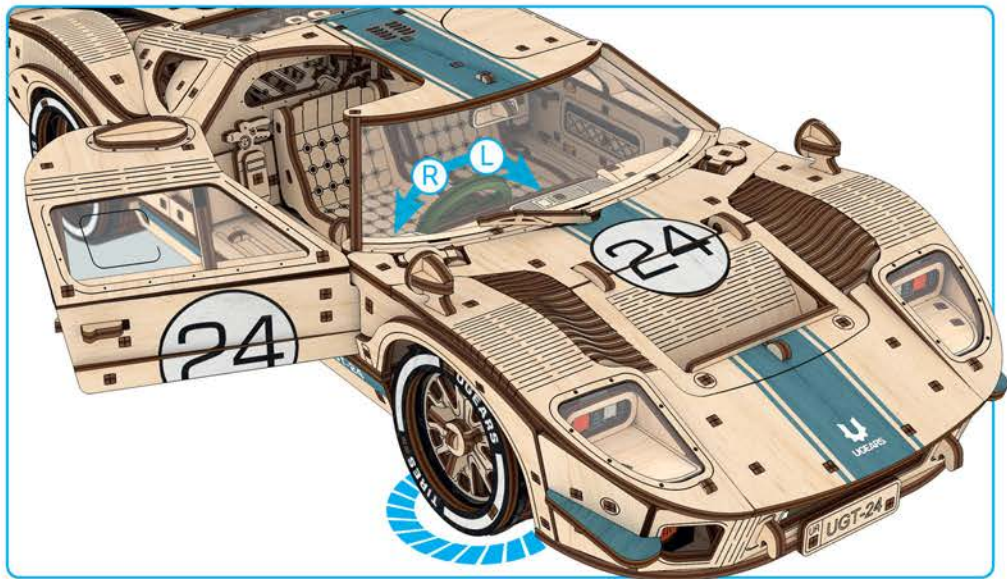
**CHI** 使用“运动”模式时，模型必须放置在表面上！当完全上弦拧紧的装置在不接触表面的情况下被暂停使用时，不要使用“运动”模式，因为这可能会导致其损坏。

**POL** Podczas korzystania z trybu „SPORT” model musi być ustawiony na powierzchni! Nie używaj trybu „SPORT” w stanie zawieszenia, bez kontaktu z powierzchnią, gdy mechanizm jest całkowicie nawinięty, ponieważ może to spowodować uszkodzenie.

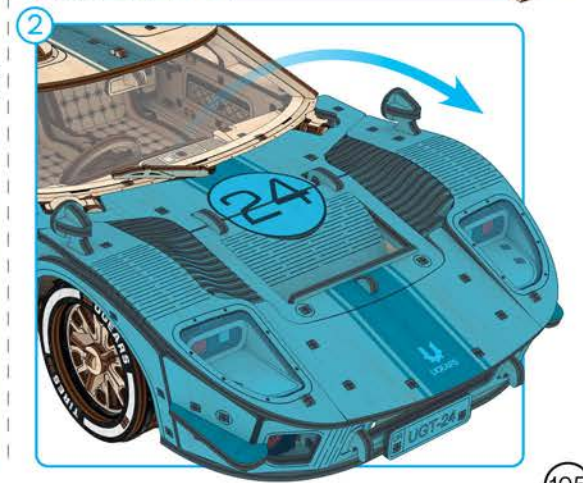
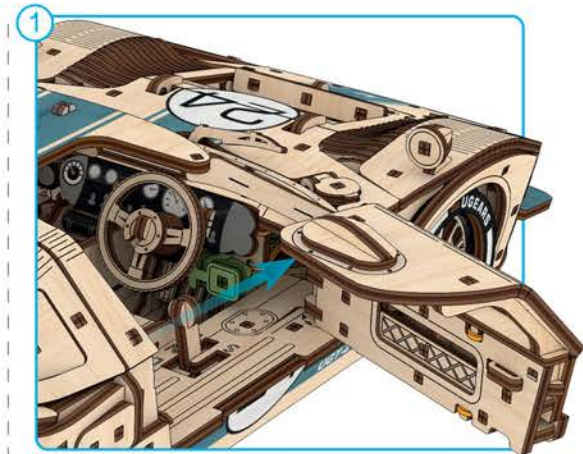
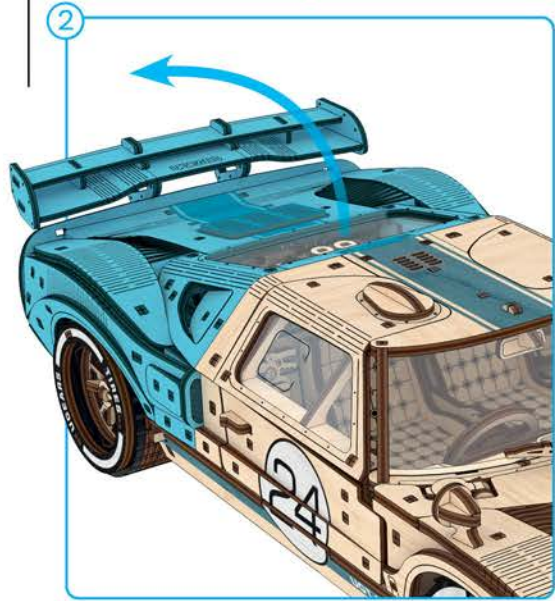
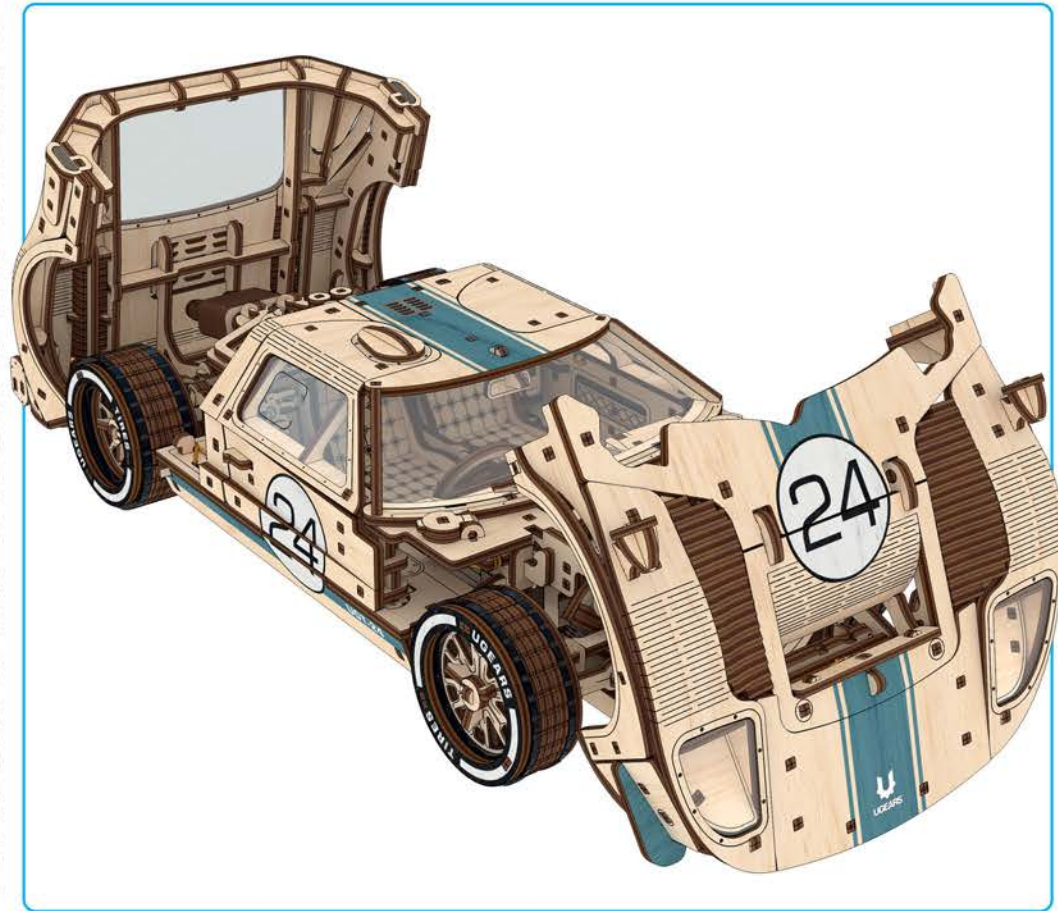
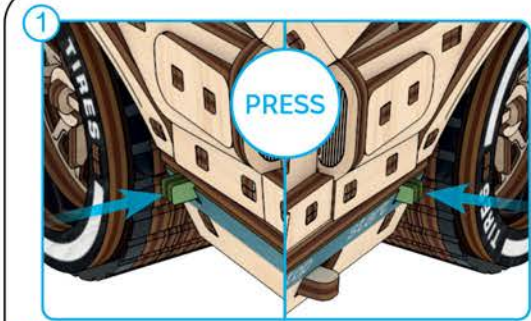
**POR** Quando se utiliza o modo "SPORT", o modelo deve ser colocado sobre uma superfície! Não utilize o modo "SPORT" enquanto estiver suspenso, sem contato com a superfície, quando o mecanismo estiver totalmente engrenado, pois isso pode causar danos.

**KOR** "SPORT" 모드를 사용할 때 모델은 반드시 표면에 닿아 있어야 합니다! 메커니즘이 완전히 감긴 상태에서 표면과 접촉하지 않고 사용하면 손상이 발생할 수 있습니다.

**ENG** To avoid weakening the drive spring, we recommend that you do not leave the model running. **UKR** Щоб уникнути послаблення привідної пружини, рекомендуємо не залишати модель в заведеному стані. **FRA** Nous vous conseillons de ne pas laisser la maquette en marche afin de ne pas affaiblir le ressort d'entraînement. **DEU** Wir empfehlen, dass Modell nicht laufen zu lassen, um eine Schwächung der Antriebsfeder zu vermeiden. **SPA** Para no debilitar el resorte motor, te recomendamos no dejar el modelo en marcha. **ITA** Per evitare di deteriorare la molla di trasmissione, si consiglia di non lasciare il modello in funzione. **JPN** ドライブスプリングの弱体化を避けるため、モデルを起動したまま放置しないことをお勧めします。 **CHI** 为了避免削弱驱动弹簧，我们建议您不要让模型继续运行。 **POL** Aby uniknąć osłabienia sprężyny napędowej, zalecamy, żebyś nie pozostawiał włączonego modelu. **POR** Para evitar o enfraquecimento da mola de impulsão, recomendamos que não deixe o modelo ligado.







Possible problem	Solution
1. Mechanical components are too tight or difficult to operate / do not rotate.	Ensure that the gears are installed correctly and properly engaged. Check that there are no burrs on the gears. Lubricate or clean the gears additionally. Keep the mechanism running for a longer period.
2. Components are too tight or difficult to operate / do not rotate (page 22).	Make sure the gear shift lever is in the "D" or "R" position. Ensure that the "START/STOP" lever is in the "START" position. Lubricate and clean the module (b4) additionally. If necessary, gently push the module (b4) until it starts operating independently.
3. Components are too tight or difficult to operate / do not rotate (page 47).	Make sure the gear shift lever is in the "D" or "R" position. Ensure that the "START/STOP" lever is in the "START" position. Make sure the module (b7) is securely fixed (page 28, step 1). Carefully press on the suspension (page 47, step 1), slightly lifting it to make the mechanism easier to operate.
4. The model jams after switching gears from "D" to "R" and vice versa.	Move the "START/STOP" lever to the "STOP" position. Open the door on the lever side and press the elements (part 92) at the top and bottom near the gear under the seat. Turn the key 1/4 turn and restart the model.
5. Components are too tight or difficult to operate / do not rotate (page 47).	<b>DO NOT START IN "S" – "SPORT" MODE WHILE IDLING!</b> The wheels must always be touching the surface. Ensure the gear shift lever is in the position opposite the letter "S". Make sure the "START/STOP" lever is in the "START" position.
6. The gear shift slot near the letter "S" has shifted down and it is impossible to switch modes.	Move the "START/STOP" lever to the "STOP" position. Using a helper (H), move the slot away from the letter "S" and move the gear shift lever into the slot.

*If these tips do not help or if you encounter another issue, please contact our support service.*



**When using "SPORT" mode, the model must be placed on a surface!  
Do not use "SPORT" mode while model is in the air, without contact with the surface, when the mechanism is fully wound, as this may cause damage.**

*The product picture may differ from the actual product.*


Проблема	Вирішення проблеми
1. Елементи механіки туго або важко розпрацьовуються / не крутяться.	Переконайтеся, що шестерні встановлені правильно та зчеплені між собою. Упевніться, що на шестернях не залишилося задирок. Додатково змастіть або зачистіть шестерні. Розпрацюйте механізм довше.
2. Елементи туго або важко розпрацьовуються / не крутяться (стор. 22).	Переконайтеся, що важіль передач знаходиться у положенні "D" або "R". Переконайтеся, що важіль "START/STOP" знаходиться в положенні "START". Додатково змастіть та зачистіть модуль (b4). За необхідності легенько підштовхуйте модуль (b4), доки він не працюватиме самостійно.
3. Елементи туго або важко розпрацьовуються / не крутяться (стор. 47).	Переконайтеся, що важіль передач знаходиться в положенні "D" або "R". Переконайтеся, що важіль "START/STOP" знаходиться в положенні "START". Упевніться, що модуль (b7) надійно закріплений (стор. 28, крок 1). Обережно натисніть на підвіску (стор. 47, крок 1), трохи її піднявши, щоб було легше розпрацювати механізм.
4. Модель заклинює після перемикання передач з "D" на "R" та навпаки.	Переведіть важіль «START/STOP» у положення «STOP». Відкрийте двері з боку важеля та підтисніть елементи (дет. 92) зверху і знизу біля шестерні під сидінням. Поверніть ключ на 1/4 оберти та запустіть модель.
5. Елементи туго або важко розпрацьовуються / не крутяться (стор. 47).	<b>НЕ ЗАПУСКАТИ В РЕЖИМІ "S" – "SPORT" НА ХОЛОСТУ!</b> Колеса обов'язково мають торкатися поверхні. Упевніться, що важіль КПП знаходиться навпроти "S". Переконайтеся, що важіль "START/STOP" знаходиться в положенні "START".
6. Паз для важеля КПП біля літери "S" змістився вниз і немає можливості перемкнути режим.	Переведіть важіль "START/STOP" в положення "STOP". За допомогою хелпера (H) відведіть паз від літери "S" та заведіть важіль КПП у паз.


*Якщо поради не допомогли або ви маєте іншу проблему, будь ласка, зверніться до служби підтримки*



**При використанні режиму "SPORT" модель повинна стояти на поверхні!  
Не використовуйте режим "SPORT" у підвішеному стані без контакту з поверхнею при повністю заведеному механізмі, оскільки це створює ризик поломки.**

*Модель на картинці може відрізнятися від оригінальної моделі.*

FRA	Dépannage
<b>Problème possible</b>	<b>Solution</b>
1. Les composants mécaniques sont trop serrés ou difficiles à faire fonctionner, ne tournent pas.	Assurez-vous que les engrenages sont installés et engagés correctement. Vérifiez l'absence d'échardes sur les engrenages. Lubrifiez ou nettoyez à nouveau les engrenages. Laissez le mécanisme fonctionner pendant une période plus longue.
2. Les composants sont trop serrés ou difficiles à faire fonctionner, ne tournent pas. (page 22).	Assurez-vous que le levier de vitesse est dans la position "D" ou "R". Assurez-vous que le levier "START/STOP" est dans la position "START". Lubrifiez ou nettoyez à nouveau le module (b4). Si nécessaire, poussez doucement le module (b4) jusqu'à ce qu'il fonctionne indépendamment.
3. Les composants sont trop serrés ou difficiles à faire fonctionner, ne tournent pas. (page 47).	Assurez-vous que le levier de vitesse est dans la position "D" ou "R". Assurez-vous que le levier "START/STOP" est dans la position "START". Assurez-vous que le module (e7) est correctement fixé (page 28, étape 1). Appuyez prudemment sur la suspension (page 47, étape 1), en soulevant légèrement pour rendre le mécanisme plus facile à faire fonctionner.
4. La maquette se bloque après avoir changé la vitesse de "D" à "R" ou vice versa.	Déplacez le levier "START/STOP" sur la position "STOP". Ouvrez la porte du côté du levier et appuyez sur les éléments (part 92) sur le dessus et le dessous près de l'engrenage sous le siège. Tournez la clé d'un quart de tour et redémarrez la maquette.
5. Les composants sont trop serrés ou difficiles à faire fonctionner, ne tournent pas. (page 47).	<b>NE DÉMARREZ PAS EN MODE "S" - "SPORT" AU RALENTI !</b> Les roues doivent toujours toucher la surface. Assurez-vous que le levier de vitesse est dans la position opposée à la lettre "S". Assurez-vous que le levier "START/STOP" est dans la position "START".
6. L'encoche du levier de vitesse près de la lettre "S" est descendue et il est impossible de changer de mode.	Déplacez le levier "START/STOP" sur la position "STOP". Avec d'un assistant (H), éloignez l'encoche de la lettre "S" et déplacez le levier de changement de vitesse dans l'encoche.
<i>Si ces conseils ne vous aident pas, ou si vous rencontrez d'autres problèmes, veuillez contacter notre service d'assistance.</i>	
 <b>Lors de l'utilisation du mode "SPORT", la maquette doit être placée sur une surface ! N'utilisez pas le mode "SPORT" lorsqu'elle est suspendue, sans contact avec la surface ou lorsque le mécanisme est remonté à fond, au risque de provoquer des dommages.</b>	
<i>L'image du produit peut être différente du produit réel.</i>	

DEU	Fehlerbehebung
<b>Mögliches Problem</b>	<b>Lösung</b>
1. Die mechanischen Komponenten sitzen zu fest oder sind schwer zu bewegen / drehen sich nicht.	Vergewissern Sie sich, dass die Zahnräder korrekt montiert und einwandfrei verzahnt sind. Prüfen Sie, ob an den Zahnrädern Grate vorhanden sind. Schmieren oder reinigen Sie die Zahnräder noch einmal. Lassen Sie den Mechanismus längere Zeit laufen.
2. Die Komponenten sitzen zu fest oder sind schwer zu bewegen / drehen sich nicht (Seite 22).	Stellen Sie sicher, dass der Schalthebel sich auf der Position „D“ oder „R“ befindet. Vergewissern Sie sich, dass der Hebel für „START-/STOPP“ auf der Position „START“ steht. Schmieren und reinigen Sie das Modul (b4) noch einmal. Falls erforderlich, schieben Sie das Modul (b4) sanft, bis es beginnt, von alleine zu funktionieren.
3. Die Komponenten sitzen zu fest oder sind schwer zu bewegen / drehen sich nicht (Seite 47).	Stellen Sie sicher, dass der Schalthebel sich auf der Position „D“ oder „R“ befindet. Vergewissern Sie sich, dass der Hebel für „START-/STOPP“ auf der Position „START“ steht. Vergewissern Sie sich, dass das Modul (e7) sicher befestigt ist (Seite 28, Schritt 1). Drücken Sie vorsichtig auf die Aufhängung (Seite 47, Schritt 1) und heben Sie sie leicht an, damit der Mechanismus leichter arbeiten kann.
4. Nach dem Schalten des Getriebes von „D“ auf „R“ bzw. umgekehrt klemmt das Modell.	Bewegen Sie den Hebel für „START-/STOPP“ auf der Position „STOP“. Öffnen Sie die Tür auf der Seite des Hebels und drücken Sie die Elemente (Teil 92) oben und unten in der Nähe des Getriebes unter dem Sitz. Nehmen Sie eine 1/4-Umdrehung des Schlüssels vor und starten Sie das Modell neu.
5. Die Komponenten sitzen zu fest oder sind schwer zu bewegen / drehen sich nicht (Seite 47).	<b>IM LEERLAUF NICHT IM MODUS „S“ - „SPORT“ STARTEN!</b> Die Räder müssen immer Kontakt mit der Oberfläche haben. Stellen Sie sicher, dass der Schalthebel sich auf der Position gegenüber dem Buchstaben „S“ befindet. Vergewissern Sie sich, dass der Hebel für „START-/STOPP“ auf der Position „START“ steht.
6. Der Schlitz der Schaltung neben dem Buchstaben „S“ ist nach unten verschoben und es ist unmöglich, den Modus zu wechseln.	Bewegen Sie den Hebel für „START-/STOPP“ auf der Position „STOP“. Den Schlitz mit dem Hilfselement (H) von dem Buchstaben „S“ weg bewegen und den Schalthebel in den Schlitz führen.
<i>Wenn Ihnen diese Tipps nicht helfen oder Sie ein anderes Problem haben, wenden Sie sich bitte an unseren Kundendienst.</i>	
 <b>Für die Benutzung im Modus „SPORT“ muss das Modell auf eine Fläche gestellt werden! Benutzen Sie den „SPORT“-Modus nicht, solange das Modell hochgehalten wird, ohne die Fläche zu berühren, wenn es vollkommen aufgezo-gen ist, da dies Schäden verursachen kann.</b>	
<i>Die Abbildung des Produkts kann von dem tatsächlichen Produkt abweichen.</i>	

Posible problema	Solución
1. Los engranajes están demasiado apretados o difíciles de operar / no giran.	Asegúrese de que las ruedas dentadas estén correctamente instaladas y adecuadamente engranadas. Compruebe que no haya rebabas en las ruedas dentadas. Realice una lubricación o limpieza adicional de las ruedas dentadas. Deje funcionar el mecanismo durante un período prolongado.
2. Los componentes están demasiado apretados o difíciles de operar / no giran (página 22).	Asegúrese de que la palanca de cambio se encuentre en la posición "D" o "R". Compruebe que la palanca de "START/STOP" se encuentre en la posición "START". Realice una lubricación y limpieza adicional del módulo (b4). Si fuera necesario, empuje el módulo (b4) suavemente hasta que empiece a funcionar independientemente.
3. Los componentes están demasiado apretados o difíciles de operar / no giran (página 47).	Asegúrese de que la palanca de cambio se encuentre en la posición "D" o "R". Compruebe que la palanca de "START/STOP" se encuentre en la posición "START". Asegúrese de que el módulo (e7) esté fijado de forma segura (página 28, paso 1). Pulse con cuidado sobre la suspensión (página 47, paso 1), levantándola un poco para que resulte más fácil el funcionamiento del mecanismo.
4. La maqueta queda trabada después de cambiar el engranaje de "D" a "R" o viceversa.	Mueva la palanca "START/STOP" a la posición "STOP". Abra la puerta en el lado de la palanca y pulse los elementos (pieza 92) de arriba y abajo cerca de la rueda dentada debajo del asiento. Dele 1/4 vuelta a la llave y vuelva a arrancar la maqueta.
5. Los componentes están demasiado apretados o difíciles de operar / no giran (página 47).	<b>¡EN RALENTÍ, NO INICIE EN MODO "S" - "SPORT"!</b> Las ruedas siembre deben tocar la superficie. Asegúrese de que la palanca de cambio esté en la posición opuesta a la letra "S". Compruebe que la palanca de "START/STOP" se encuentre en la posición "START".
6. La ranura del cambio de marcha cerca de la letra "S" está movida hacia abajo y es imposible cambiar entre modos.	Mueva la palanca "START/STOP" a la posición "STOP". Usando la herramienta de ayuda (H), mover la ranura alejándola de la letra "S", y mover la palanca del cambio al interior de la ranura.

*Si estos consejos no le hubieran sido de ayuda o si tiene algún otro problema, no dude en contactar con nuestro Servicio al Cliente.*



**¡Al utilizar el modo "SPORT", la maqueta debe estar colocada en una superficie! No utilice el modo "SPORT" mientras sujeta la maqueta en el aire sin contacto con la superficie, después de haberle dado cuerda al mecanismo, ya que esto podría causar daños.**

*La imagen del producto puede diferir del producto real.*


Possibile problema	Soluzione
1. I componenti meccanici sono troppo stretti o difficili da azionare / non ruotano.	Assicurarsi che gli ingranaggi siano installati correttamente e che siano correttamente innestati. Verificare che non vi siano bave sugli ingranaggi. Lubrificare o pulire ulteriormente gli ingranaggi. Mantenere il meccanismo in funzione per un periodo più lungo.
2. I componenti sono troppo stretti o difficili da azionare / non ruotano (pagina 22).	Assicurarsi che la leva del cambio sia in posizione "D" o "R". Assicurarsi che la leva "START/STOP" sia in posizione "START". Lubrificare e pulire ulteriormente il modulo (b4). Se necessario, spingere delicatamente il modulo (b4) finché non inizia a funzionare autonomamente.
3. I componenti sono troppo stretti o difficili da azionare / non ruotano (pagina 47).	Assicurarsi che la leva del cambio sia in posizione "D" o "R". Assicurarsi che la leva "START/STOP" sia in posizione "START". Assicurarsi che il modulo (e7) sia fissato saldamente (pagina 28, punto 1). Premere con cautela sulla sospensione (pagina 47, passo 1), sollevandola leggermente per facilitare l'azionamento del meccanismo.
4. Il modello si blocca dopo aver cambiato marcia da "D" a "R" e viceversa.	Portare la leva "START/STOP" in posizione "STOP". Aprire lo sportello sul lato della leva e premere gli elementi (parte 92) in alto e in basso vicino all'ingranaggio sotto il sedile. Girare la chiave di 1/4 di giro e riavviare il modello.
5. I componenti sono troppo stretti o difficili da azionare / non ruotano (pagina 47).	<b>NON AVVIARE IN MODALITÀ "S" - "SPORT" MENTRE È AL MINIMO!</b> Le ruote devono sempre toccare la superficie. Assicurarsi che la leva del cambio sia nella posizione opposta alla lettera "S". Assicurarsi che la leva "START/STOP" sia in posizione "START".
6. La fessura del cambio vicino alla lettera "S" si è spostata verso il basso ed è impossibile cambiare modalità.	Portare la leva "START/STOP" in posizione "STOP". Utilizzando un ausilio (H), allontanare la fessura dalla lettera "S" e spostare la leva del cambio nella fessura.


*Se questi suggerimenti non sono utili o se si verifica un altro problema, contattare il nostro servizio di assistenza.*




**"Quando si utilizza la modalità "SPORT", il modello deve essere posizionato su una superficie! Non utilizzare la modalità "SPORT" mentre è sospeso, senza contatto con la superficie, quando il meccanismo è completamente avvolto, poiché ciò potrebbe causare danni.**


*L'immagine del prodotto può differire dal prodotto reale.*

POR	Resolução de problemas
<b>Possível problema</b>	<b>Solução</b>
1. Os componentes mecânicos estão demasiado apertados ou são difíceis de manobrar / não rodam.	Assegurar-se de que as engrenagens estão corretamente instaladas e bem engatadas. Verificar se não existem rebarbas nas engrenagens. Lubrificar ou limpar adicionalmente as engrenagens. Manter o mecanismo a funcionar durante um período mais longo.
2. Os componentes estão demasiado apertados ou difíceis de manobrar / não rodam (página 22).	Certifique-se de que a alavanca de mudanças está na posição "D" ou "R". Certifique-se de que a alavanca "START/STOP" está na posição "START". Lubrificar e limpar adicionalmente o módulo <b>(b4)</b> . Se necessário, empurre suavemente o módulo <b>(b4)</b> até que este comece a funcionar de forma autónoma.
3. Os componentes estão demasiado apertados ou são difíceis de manobrar / não rodam (página 47).	Certifique-se de que a alavanca de mudanças está na posição "D" ou "R". Certifique-se de que a alavanca "START/STOP" está na posição "START". Certifique-se de que o módulo <b>(e7)</b> está bem fixo (página 28, passo 1). Pressionar cuidadosamente a suspensão (página 47, passo 1), levantando-a ligeiramente para facilitar o acionamento do mecanismo.
4. O modelo encrava depois de mudar a mudança de "D" para "R" e vice-versa.	Deslocar a alavanca "START/STOP" para a posição "STOP". Abrir a porta do lado da alavanca e premir os elementos (peça n.º 92) na parte superior e inferior, perto da engrenagem sob o banco. Rodar a chave 1/4 do sentido de rotação e voltar a ligar o modelo.
5. Os componentes estão demasiado apertados ou são difíceis de manobrar / não rodam (página 47).	<b>NÃO ARRANCAR EM MODO "S" - "SPORT" EM MARCHA LENTA!</b> As rodas devem estar sempre a tocar na superfície. A alavanca de velocidades deve estar na posição oposta à letra "S". Certificar-se de que a alavanca "START/STOP" está na posição "START".
6. A ranhura da alavanca de velocidades junto à letra "S" está deslocada para baixo e não é possível mudar de modo.	Desloque a alavanca "START/STOP" para a posição "STOP". Com a ajuda de um ajudante (H), afaste a ranhura da letra "S" e coloque a alavanca de mudanças na ranhura.
<b>Se estes conselhos não ajudarem ou se tiver outro problema, contacte o nosso serviço de assistência.</b>	
 <b>Quando se utiliza o modo "SPORT", o modelo deve ser colocado sobre uma superfície! Não utilize o modo "SPORT" enquanto estiver suspenso, sem contacto com a superfície, quando o mecanismo estiver totalmente engrenado, pois isso pode causar danos.</b>	
<b>A imagem do produto pode diferir do produto real.</b>	

POL	Rozwiązywanie problemów
<b>Możliwy problem</b>	<b>Rozwiązanie</b>
1. Elementy mechaniczne są zbyt ciasne lub trudne w obsłudze / nie obracają się.	Upewnij się, że koła zębate są prawidłowo zainstalowane i prawidłowo podłączone. Sprawdź, czy na kołach zębatych nie ma zadziórów. Nasmaruj lub wyczyść dodatkowo koła zębate. Utrzymuj mechanizm w ruchu przez dłuższy czas.
2. Elementy są zbyt ciasne lub trudne w obsłudze / nie obracają się (strona 22).	Upewnij się, że dźwignia zmiany biegów znajduje się w położeniu „D” lub „R”. Upewnij się, że dźwignia „START/STOP” znajduje się w pozycji „START”. Nasmaruj i wyczyść dodatkowo moduł <b>(b4)</b> . W razie potrzeby delikatnie popchnij moduł <b>(b4)</b> , aż zacznie działać niezależnie.
2. Elementy są zbyt ciasne lub trudne w obsłudze / nie obracają się (strona 47).	Upewnij się, że dźwignia zmiany biegów znajduje się w położeniu „D” lub „R”. Upewnij się, że dźwignia „START/STOP” znajduje się w pozycji „START”. Upewnij się, że moduł <b>(e7)</b> jest bezpiecznie zamocowany (strona 28, krok 1). Ostrożnie naciśnij zawieszenie (strona 47, krok 1), lekko podnosząc je, aby ułatwić obsługę mechanizmu.
4. Model zacina się po przełączeniu biegów z „D” na „R” i odwrotnie.	Przełączyć dźwignię „START/STOP” do pozycji „STOP”. Otwórz drzwi po stronie dźwigni i dociśnij elementy (część 92) u góry i u dołu w pobliżu przekładni pod siedzeniem. Przekręć kluczyk o 1/4 obrotu i uruchom ponownie model.
2. Elementy są zbyt ciasne lub trudne w obsłudze / nie obracają się (strona 47).	<b>NIE URUCHAMIAJ TRYBU „S” – „SPORT” NA BIEGU JAŁOWYM!</b> Koła muszą zawsze dotykać powierzchni. Upewnij się, że dźwignia zmiany biegów znajduje się w pozycji przeciwnej do litery „S”. Upewnij się, że dźwignia „START/STOP” znajduje się w pozycji „START”.
6. Gniazdo zmiany biegów w pobliżu litery „S” przesunęło się w dół i nie można przelączać trybów.	Przełączyć dźwignię „START/STOP” do pozycji „STOP”. Za pomocą pomocnika (H) odsuń szczelinę od litery „S” i przesunij dźwignię zmiany biegów do szczeliny.
<b>Jeśli te wskazówki nie pomogą lub napotkasz inny problem, skontaktuj się z naszym działem pomocy.</b>	
 <b>Podczas korzystania z trybu „SPORT” model musi być ustawiony na powierzchni! Nie używaj trybu „SPORT” w stanie zawieszenia, bez kontaktu z powierzchnią, gdy mechanizm jest całkowicie nawinięty, ponieważ może to spowodować uszkodzenie.</b>	
<b>Zdjęcie produktu może różnić się od rzeczywistego produktu.</b>	

よくある問題	解決策
1. 部品が固くて動かない、または回転しない場合:	ギアが正しく取り付けられ、かみ合っているか確認してください。ギアにバリがないか確認してください。ギアに注油するか、掃除してください。しばらくの間、製品を動かしてください。
2. 部品が固くて動かない、または回転しない場合(ページ 22):	ギアシフトレバーが「D」または「R」の位置にあることを確認してください。「START/STOP」レバーが「START」の位置にあることを確認してください。モジュール (b4) に追加で注油し、掃除してください。必要に応じて、モジュール (b4) が正常に動作するまで、優しく押してください。
3. 部品が固くて動かない、または回転しない場合(ページ 47):	ギアシフトレバーが「D」または「R」の位置にあることを確認してください。「START/STOP」レバーが「START」の位置にあることを確認してください。モジュール (e7) がしっかりと固定されていることを確認してください(ページ 28、ステップ 1)。サスペンション(ページ 47、ステップ 1)を軽く押しながら、少し持ち上げて製品を動かしてください。
4. 「D」から「R」にギアを切り替えた後、またはその逆の場合に製品が動かなくなる:	「START/STOP」レバーを「STOP」側にします。レバーの近くの開口部を開けて、シートの下にあるギアのあたりについている上下の部品を押します。キーを少し回して、製品を再起動してください。
5. 部品が固くて動かない、または回転しない場合(ページ 47):	<b>アイドリング中に「S」-「SPORT」モードで始動しないでください!</b> 車輪は常に表面に接触している必要があります。ギアシフトレバーが文字「S」の反対側の位置にあることを確認してください。「START/STOP」レバーが「START」の位置にあることを確認してください。"
6. 「S」付近にあるギアシフトスロットが下方にずれてしまい、モードを別のモードに切り替えることができない:	"「START/STOP」レバーを「STOP」の位置に動かします。ヘルパー(H)を使用して、スロットを文字「S」から離し、ギアシフトレバーをスロットに移動します。
これらのヒントが役に立たない場合、または別の問題が発生した場合は、サポートサービスにお問い合わせください。	
 「SPORT」モードを使用する場合は、製品は必ずどこかに接した状態で使用してください。サスペンション時、どこにも接触していない状態、製品が完全に巻き上げられた状態で「SPORT」モードを使用しないでください。損傷の原因となる可能性があります。	
製品の写真は実際の製品と異なる場合があります。	

可能存在的问题	解決策
1. 机械部件过紧或难以操作/无法旋转。	确保齿轮安装正确且正确啮合。检查齿轮上是否有毛刺。额外润滑或清洁齿轮。让该装置运行更长时间。
2. 组件过紧或难以操作/无法旋转(第 22 页)。	确保换挡杆处于“D”或“R”位置。确保“启动/停止”操纵杆处于“启动”位置。额外润滑并清洁模块 (b4)。如有必要, 轻推模块 (b4), 直至其开始独立运行。
3. 组件过紧或难以操作/无法旋转(第 47 页)。	确保换挡杆处于“D”或“R”位置。确保“启动/停止”操纵杆处于“启动”位置。确保模块 (e7) 已牢固固定(第 28 页, 步骤 1)。小心地按压悬架(第 47 页, 步骤 1), 轻抬悬架, 使装置更容易操作。
4. 将档位从“D”切换到“R”后, 模型卡顿, 反之亦然。	将“启动/停止”操纵杆移到“停止”位置。打开操纵杆侧的门, 按下座椅下方齿轮附近顶部和底部的元件(零件号 92)。将钥匙转动 1/4 圈, 然后重新启动模型。
5. 组件过紧或难以操作/无法旋转(第 47 页)。	<b>空档时不要在“S”-“运动”模式下启动!</b> 车轮必须始终接触表面。确保换挡杆位于字母“S”的对面位置。确保“启动/停止”操纵杆处于“启动”位置。
6. 字母“S”附近的换挡槽已经降档, 无法切换模式。	将“启动/停止”操纵杆移到“停止”位置。使用助手(H)将槽从字母“S”处移开, 然后将换挡杆移入槽中。
如果这些提示没有帮助, 或者您遇到其他问题, 请联系我们的支持服务。	
 使用“运动”模式时, 模型必须放置在表面上! 当完全上弦拧紧的装置在不接触表面的情况下被暂停使用时, 不要使用“运动”模式, 因为这可能会导致其损坏。	
产品图片可能与实际产品不同。	

가능한 문제	해결책
1. 기계 부품이 너무 단단하거나 작동이 어렵거나 회전하지 않는 경우.	기어가 올바르게 설치되고 제대로 맞물려 있는지 확인하십시오. 기어에 버가 없는지 점검하십시오. 기어에 추가 윤활제를 바르거나 청소하십시오. 메커니즘이 더 오래 작동하도록 유지하십시오.
2. 부품이 너무 단단하거나 작동이 어렵거나 회전하지 않는 경우 (페이지 22)	기어 변속 레버가 “D” 또는 “R” 위치에 있는지 확인하십시오. “START/STOP” 레버가 “START” 위치에 있는지 확인하십시오. 모듈 (b4) 을 추가 윤활하고 청소하십시오. 필요 시 모듈 (b4) 을 부드럽게 밀어 독립적으로 작동할 때까지 기다리십시오.
3. 부품이 너무 단단하거나 작동이 어렵거나 회전하지 않는 경우 (페이지 47).	기어 변속 레버가 “D” 또는 “R” 위치에 있는지 확인하십시오. “START/STOP” 레버가 “START” 위치에 있는지 확인하십시오. 모듈 (e7) 이 단단히 고정되어 있는지 확인하십시오 (페이지 28, 단계 1). 서스펜션 (페이지 47, 단계 1) 을 조심스럽게 눌러 약간 들어 올려 메커니즘이 더 쉽게 작동하도록 하십시오.
4. D’에서 “R”로 또는 그 반대로 기어를 전환한 후 모델이 멈춤.	“START/STOP” 레버를 “STOP” 위치로 이동시키십시오. 레버 측면의 문을 열고 좌측 아래 기어 근처 상단 및 하단의 요소(부품 92) 를 누르십시오. 키를 1/4 회전시키고 모델을 다시 시작하십시오.
5. 부품이 너무 단단하거나 작동이 어렵거나 회전하지 않는 경우 (페이지 47).	<b>공회전 상태에서 “S” - “SPORT” 모드로 시작하지 마십시오!</b> 바퀴는 항상 표면에 닿아 있어야 합니다. 기어 변속 레버가 “S” 문자 반대 위치에 있는지 확인하십시오. “START/STOP” 레버가 “START” 위치에 있는지 확인하십시오.
6. “S” 근처의 기어 변속 슬롯이 아래로 이동하여 모드를 전환할 수 없음.	“START/STOP” 레버를 “STOP” 위치로 이동시키십시오. 보조 도구(H)를 사용하여 슬롯을 “S” 문자에서 멀리 이동시키고 기어 변속 레버를 슬롯에 위치시키십시오.
이러한 팁이 도움이 되지 않거나 다른 문제가 발생한 경우 지원 서비스에 문의하십시오.	
 “SPORT” 모드를 사용할 때 모델은 반드시 표면에 닿아 있어야 합니다! 메커니즘이 완전히 감긴 상태에서 표면과 접촉하지 않고 사용하면 손상이 발생할 수 있습니다.	
제품 이미지는 실제 제품과 다를 수 있습니다.	

# YOU MAY ALSO LIKE

## V8 Engine

14+

AGE

776

PARTS

ADVANCED

LEVEL



## Cargo Truck

14+

AGE

550

PARTS

ADVANCED

LEVEL



## Book of Secrets

14+

AGE

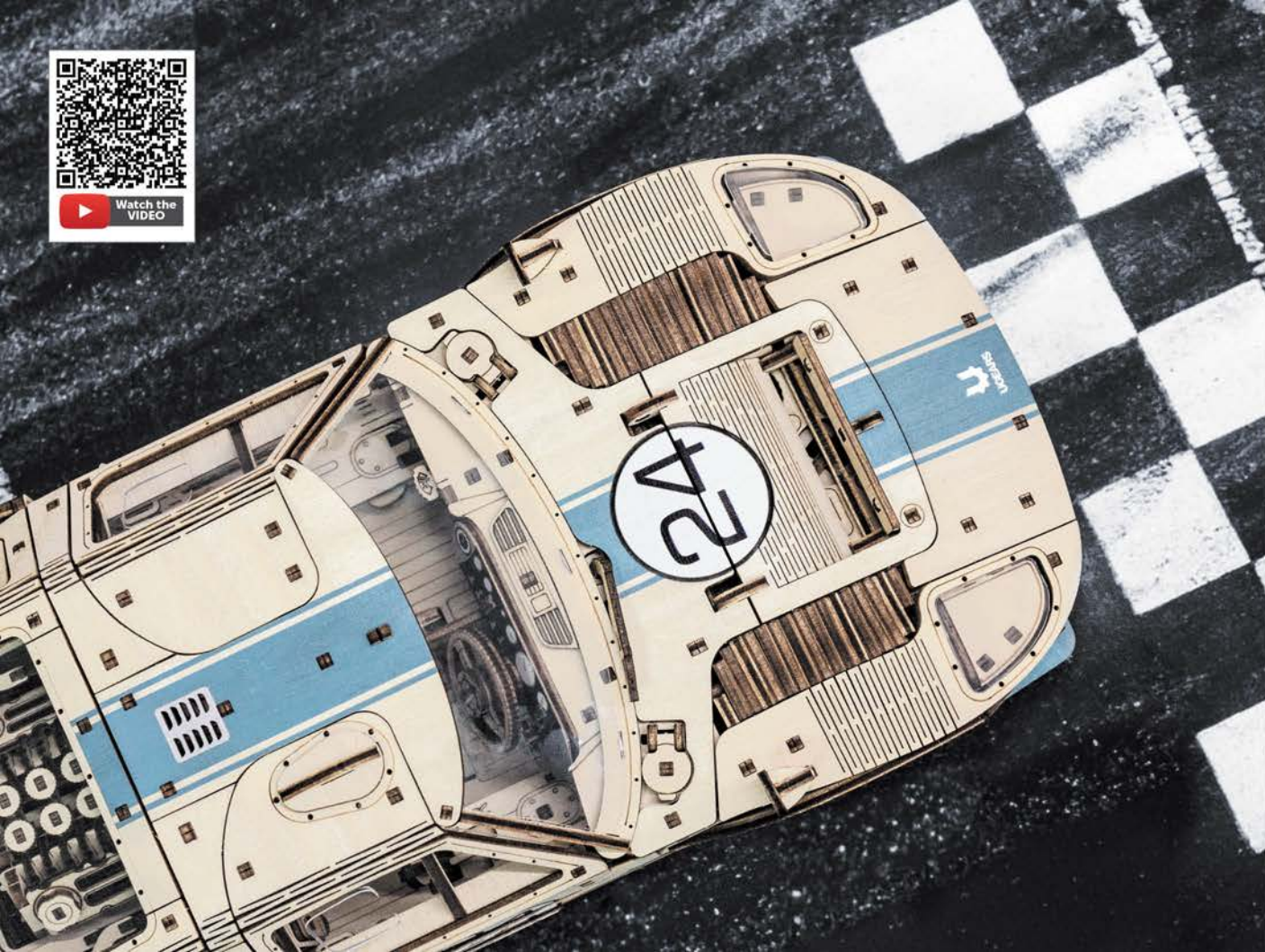
263

PARTS

MEDIUM

LEVEL





**UGEARS**

**ENG** Thanks for following along on this journey with us.

**UKR** Дякуємо, що ви пройшли цей шлях з нами.

**FRA** Merci de nous avoir accompagnés tout au long de ces étapes.

**DEU** Vielen Dank, dass Sie diesen Weg mit uns gegangen sind.

**SPA** Gracias por haber recorrido el camino con nosotros.

**ITA** Grazie per aver fatto uesto percorso con noi.

**JPN** UGEARSをご利用いただきありがとうございます

**CHI** 感谢您参与有趣的模型装配过程。

**POR** Obrigado por seguir nesta jornada conosco.

**POL** Dziękujemy, że razem z nami pokonałeś tę drogę!

**KOR** UGEARS 와 함께해 주셔서 감사합니다.

[ugearsmodels.com](http://ugearsmodels.com)

**ENG** Customer support **UKR** Служба підтримки

**FRA** Service client **DEU** Kundendienst

**SPA** Servicio al cliente **ITA** Servizio di supporto

**JPN** お客様窓口 **CHI** 客户支持 **POR** Atendimento ao cliente

**POL** Wsparcie klienta **KOR** 고객센터

[customerservice@ugearsmodels.com](mailto:customerservice@ugearsmodels.com)



**FR**  
**DONNEZ**  
OU  
**RECYCLEZ**



ASSOCIATION



MAGASIN



LIVRAISON



DÉCHÈTERIE

Adresses sur [quefairedemesdechets.fr](http://quefairedemesdechets.fr)